

JUMO variTRON 300

Automatisierungssystem

Zentraleinheit



Betriebsanleitung



70500300T90Z000K000

V12.00/DE/00748412/2026-04-08

Weitere Informationen und Downloads



jmo.to/705003-de

1	Einleitung	6
1.1	Sicherheitshinweise	6
1.2	Markenrechtliche Hinweise	7
1.3	Bestimmungsgemäße Verwendung	7
1.4	Qualifikation des Personals	7
1.5	Security	7
1.6	Warenannahme, Lagerung und Transport	8
1.6.1	Prüfung der Lieferung	8
1.6.2	Hinweise zu Lagerung und Transport	8
1.6.3	Warenrücksendung	8
1.6.4	Entsorgung	9
1.7	Modulübersicht	10
1.7.1	Zentraleinheit	10
1.7.2	Module	11
1.8	Verfügbare technische Dokumentation	16
1.8.1	Zentraleinheit	16
1.8.2	Ein-/Ausgangsmodule	16
1.8.3	Sondermodule	17
1.8.4	Panels	18
1.8.5	Netzteile	18
1.9	Systemversion	19
1.10	Konformitätserklärung	19
2	Beschreibung	20
2.1	Geräteausführung identifizieren	22
2.1.1	Typenschild	22
2.1.2	Bestellangaben	23
2.1.3	Lieferumfang	24
2.1.4	Zubehör	25
2.2	Gerätefunktionen	26
2.3	Software	27
3	Montage	28
3.1	Allgemeines zur Montage/Demontage	28
3.2	Montage/Demontage auf Hutschiene	29
3.2.1	Zentraleinheit	30
3.3	Abmessungen	32
4	Elektrischer Anschluss	33
4.1	Installationshinweise	33
4.2	Galvanische Trennung	34

Inhalt

4.3	Anschlussplan	34
4.3.1	Anzeige-, Bedien- und Anschlusselemente	35
4.3.2	Spannungsversorgung	36
4.3.3	Schnittstellen	36
4.3.4	Abschlusswiderstände	37
5	Bedienung	38
5.1	Allgemeines	38
5.2	Gerät	39
5.2.1	Anzeige- und Bedienelemente	39
5.2.2	Gerätemenü	40
5.2.3	Benutzeranmeldung	43
5.2.4	Zurücksetzen auf Werkseinstellungen	43
5.3	Setup-Programm	44
5.3.1	Startseite	44
5.3.2	Projektmappe	46
5.3.3	Projektverwaltung	47
5.3.4	HW-Assistent Systembus	48
5.3.5	Kann-Modul (Alias-Geräteadresse)	50
5.3.6	HW-Assistent Wtrans	52
5.3.7	Konfiguration	54
5.3.8	SPS-Anwendung	56
5.3.9	SPS-Parameterdefinition	57
5.3.10	Sprachen	58
5.3.11	Datentransfer	60
5.3.12	Meldungen	65
5.3.13	Verbindungen	66
5.4	Web Services	68
5.4.1	Web Cockpit	69
5.4.2	CODESYS WebVisu/Remote TargetVisu	83
5.4.3	Weitere Apps	83
5.5	JUMO smartWARE Evaluation	84
6	Konfiguration	85
6.1	Allgemeines	85
6.2	Netzwerk	87
6.2.1	Ethernet	87
6.2.2	Port-Konfiguration	87
6.3	Gerätemanager	88
6.3.1	Kundenspezifische Linearisierung	89
6.3.2	Anzeige	90
6.4	Einheiteneinstellungen	91
6.5	Systembus	93
6.6	Datenträgerverwaltung	95

6.7	Systemzustand-UI	96
6.8	Webserver	96
6.9	E-Mail	97
6.10	SPS-Konfiguration	98
6.10.1	Programmgeber	98
6.10.2	Analog-Variablen	102
6.10.3	Digital-Variablen	102
6.11	SPS-Parameter	102
6.12	Programme	103
6.13	CODESYS-Konfiguration	105
6.14	Recorder	106
6.15	Registrierdatenexport	110
6.16	Cloud-Gateway	111
6.17	Signalgenerator	112
6.18	Wtrans-Gateway	113
6.19	Node-RED	114
6.20	Chargen	115
6.20.1	Chargen	115
6.20.2	Textlisten	117
6.21	UI-Ressourcen	117
6.22	App Management	117
7	Inbetriebnahme	118
8	Anhang	125
8.1	Benutzerrechte	125
8.1.1	Systemversion 7	125
8.1.2	Systemversion 8	127
8.1.3	Systemversion 9	132
8.1.4	Systemversion 10	139
8.2	Technische Daten	146
8.2.1	Schnittstellen	146
8.2.2	Anzeige	148
8.2.3	Elektrische Daten	148
8.2.4	Gehäuse und Umgebungsbedingungen	149
8.2.5	Prüfzeichen und Zertifikate	149
8.3	SPS-Daten	150
8.3.1	Systemzeiten	150
8.3.2	IEC-Tasks	153
8.3.3	Speicher für kundenspezifische SPS-Programme	154
8.4	Austausch der Pufferbatterie	155
8.5	Open-Source-Software	158
8.6	China RoHS	159

1 Einleitung

1.1 Sicherheitshinweise

Allgemein

Diese Anleitung enthält Hinweise, die Sie zu Ihrer eigenen Sicherheit sowie zur Vermeidung von Sachschäden beachten müssen. Diese Hinweise sind durch Zeichen unterstützt und werden in dieser Anleitung wie gezeigt verwendet.

Lesen Sie diese Anleitung, bevor Sie das Gerät in Betrieb nehmen. Bewahren Sie die Anleitung an einem für alle Benutzer jederzeit zugänglichen Platz auf.

Sollten bei der Inbetriebnahme Schwierigkeiten auftreten, bitten wir Sie, keine Manipulationen vorzunehmen, die Ihren Gewährleistungsanspruch gefährden können!

Warnende Zeichen



WARNUNG!

Dieses Zeichen in Verbindung mit dem Signalwort weist darauf hin, dass ein **Personenschaden** eintreten kann, wenn die entsprechenden Vorsichtsmaßnahmen nicht getroffen werden.



VORSICHT!

Dieses Zeichen in Verbindung mit dem Signalwort weist darauf hin, dass ein **Sachschaden oder ein Datenverlust** auftritt, wenn die entsprechenden Vorsichtsmaßnahmen nicht getroffen werden.



VORSICHT!

Dieses Zeichen weist darauf hin, dass durch elektrostatische Entladungen (ESD = Electro Static Discharge) **Bauteile zerstört werden** können, wenn die entsprechenden Vorsichtsmaßnahmen nicht getroffen werden.

Bei Rücksendungen von Geräteeinschüben, Baugruppen oder Bauelementen nur dafür vorgesehene ESD-Verpackungen verwenden.



DOKUMENTATION LESEN!

Dieses Zeichen – angebracht auf dem Gerät – weist darauf hin, dass die zugehörige **Gerätedokumentation** zu **beachten** ist. Dies ist erforderlich, um die Art der potenziellen Gefährdung zu erkennen und Maßnahmen zu deren Vermeidung zu ergreifen.

Hinweisende Zeichen



HINWEIS!

Dieses Zeichen weist auf eine **wichtige Information** über das Produkt oder dessen Handhabung oder Zusatznutzen hin.



VERWEIS!

Dieses Zeichen weist auf **weitere Informationen** in anderen Abschnitten, Kapiteln oder anderen Anleitungen hin.



WEITERE INFORMATION!

Dieses Zeichen wird in Tabellen verwendet und weist auf **weitere Informationen** im Anschluss an die Tabelle hin.



ENTSORGUNG!

Dieses Gerät und, falls vorhanden, Batterien gehören nach Beendigung der Nutzung nicht in die Mülltonne! Bitte lassen Sie sie ordnungsgemäß und **umweltschonend entsorgen**.

1.2 Markenrechtliche Hinweise

Alle verwendeten Marken sowie Handels- und Firmennamen sind Eigentum ihrer rechtmäßigen Eigentümer oder Urheber.

1.3 Bestimmungsgemäße Verwendung

Das Gerät ist für die Verwendung in industrieller Umgebung bestimmt, wie in den technischen Daten spezifiziert. Eine andere oder darüber hinausgehende Nutzung gilt als nicht bestimmungsgemäß.

Das Gerät ist entsprechend den gültigen Normen und Richtlinien sowie den geltenden sicherheitstechnischen Regeln gebaut. Dennoch können bei unsachgemäßer Verwendung Personen- oder Sachschaden entstehen.

Um Gefahren zu vermeiden, darf das Gerät nur benutzt werden:

- für die bestimmungsgemäße Verwendung
- in sicherheitstechnisch einwandfreiem Zustand
- unter Beachtung der mitgelieferten Technischen Dokumentation

Auch wenn das Gerät sachgerecht oder bestimmungsgemäß eingesetzt wird, können von ihm applikationsbedingte Gefahren ausgehen, z. B. durch fehlende Sicherheitseinrichtungen oder falsche Einstellungen.

1.4 Qualifikation des Personals

Für alle Phasen des Produktlebenszyklus des Geräts wird Personal mit folgenden Eigenschaften vorausgesetzt:

- Ausgebildetes Personal der Elektrotechnik und des Maschinen- und Anlagenbaus.
- Das Personal ist mit dieser Dokumentation und den darin enthaltenen Sicherheitshinweisen und Warnungen vertraut.

1.5 Security

Der Hersteller übernimmt nur dann eine Gewährleistung, wenn das Gerät wie in dieser Dokumentation beschrieben installiert und verwendet wird. Das Gerät ist mit Security-Mechanismen ausgestattet, die es vor versehentlichen Änderungen der Geräteeinstellungen schützen. Security-Maßnahmen, die den Security-Standards des Betreibers entsprechen und einen zusätzlichen Schutz für das Gerät und die Datenübertragung des Geräts bieten, müssen vom Betreiber selbst durchgeführt werden.

Hiermit wird auf das Security Manual verwiesen, das folgende Punkte regelt:

- Bestimmungsgemäßer Gebrauch in Bezug auf die Security
- Organisatorische Maßnahmen zum Umgang mit Security-Maßnahmen durch den Betreiber
- Organisatorische Maßnahmen durch den Hersteller

⇒ JUMO variTRON 300 Security Manual – 70500000T95Z000K000

1 Einleitung

1.6 Warenannahme, Lagerung und Transport

1.6.1 Prüfung der Lieferung

- Auf unbeschädigte Verpackung und Inhalt achten.
- Den Lieferinhalt anhand der Lieferpapiere und der Bestellangaben auf Vollständigkeit prüfen.
- Beschädigungen sofort dem Lieferanten mitteilen.
- Beschädigte Teile bis zur Klärung mit dem Lieferanten aufbewahren.

1.6.2 Hinweise zu Lagerung und Transport

- Das Gerät in trockener und sauberer Umgebung lagern. Die zulässigen Umgebungsbedingungen beachten (siehe „Technische Daten“)
- Das Gerät stoßsicher transportieren
- Optimalen Schutz für Lagerung und Transport bietet die Originalverpackung

1.6.3 Warenrücksendung

Im Reparaturfall das Gerät bitte sauber und vollständig zurücksenden.
Für die Rücksendung die Originalverpackung verwenden.

Reparatur-Begleitschreiben

Der Rücksendung bitte das vollständig ausgefüllte Reparatur-Begleitschreiben beilegen.
Folgende Angaben nicht vergessen:

- Beschreibung der Anwendung und
- Beschreibung des aufgetretenen Fehlers

Das Reparatur-Begleitschreiben (Begleitschreiben für Produktrücksendungen) kann im Internet von der Homepage des Herstellers heruntergeladen werden:

<http://produktuecksendung.jumo.info>

Schutz gegen Elektrostatische Entladung (ESD)

(ESD = Electro Static Discharge)

Zur Vermeidung von ESD-Schäden müssen elektronische Baugruppen oder Bauteile in ESD-geschützter Umgebung gehandhabt, verpackt und gelagert werden. Maßnahmen gegen elektrostatische Entladungen und elektrische Felder sind in der DIN EN 61340-5-1 und DIN EN 61340-5-2 „Schutz von elektronischen Bauelementen gegen elektrostatische Phänomene“ beschrieben.

Beim Einschicken elektronischer Baugruppen oder Bauteile bitte Folgendes beachten:

- Empfindliche Komponenten ausschließlich in ESD-geschützter Umgebung verpacken. Solche Arbeitsplätze leiten bestehende elektrostatische Ladungen kontrolliert gegen Erde ab und verhindern statische Aufladungen durch Reibung.
- Ausschließlich Verpackungen für ESD-empfindliche Baugruppen/Bauteile verwenden. Diese müssen aus leitfähig ausgerüsteten Kunststoffen bestehen.

Für durch ESD verursachte Schäden kann keine Haftung übernommen werden.



VORSICHT!

In nicht ESD-geschützter Umgebung treten elektrostatische Aufladungen auf.

Elektrostatische Entladungen können in Baugruppen oder Bauteilen Schäden anrichten.

- ▶ Für den Transport nur dafür vorgesehene ESD-Verpackungen verwenden.
-

1.6.4 Entsorgung

Entsorgung des Verpackungsmaterials

Das gesamte Verpackungsmaterial (Kartonagen, Einlegezettel, Kunststoffolien und -beutel) ist voll recyclefähig.

Die landesspezifischen Gesetze und Vorschriften zur Abfallbehandlung und Entsorgung sind zu beachten.

Entsorgung des Gerätes



ENTSORGUNG!

Das Gerät oder ersetzte Teile (auch Batterien) gehören nach Beendigung der Nutzung nicht in die Mülltonne, sondern sind ordnungsgemäß und umweltschonend zu entsorgen.

Das Gerät besteht aus Werkstoffen, die von darauf spezialisierten Recycling-Betrieben wiederverwendet werden können.

Die landesspezifischen Gesetze und Vorschriften zur Abfallbehandlung und Entsorgung sind zu beachten.

1 Einleitung

1.7 Modulübersicht

1.7.1 Zentraleinheit

Die Zentraleinheit JUMO variTRON 300 bildet zusammen mit den bewährten Ein- und Ausgangsmodulen (inkl. Reglermodul) und den Routermodulen (primär Routermodul 1-Port, 705043) ein Gesamtsystem.

Die Zentraleinheit verwaltet alle Konfigurations- und Parameterdaten des Gesamtsystems und stellt eine SPS nach IEC 61131-3 (CODESYS V3.5) zur Verfügung (Typenzusatz 224).

Die SPS kann in unterschiedlichen Ausprägungen freigeschaltet werden:

- CODESYS-Laufzeitsystem inkl. TargetVisu und/oder
- Remote TargetVisu (Typenzusatz 280) und/oder
- WebVisu (Typenzusatz 281)

Zur Visualisierung können handelsübliche Panels verwendet werden, die die Funktionalität Remote TargetVisu oder WebVisu unterstützen. „Remote Target Visu“ ist erforderlich, damit die Zentraleinheit das Bild für das Panel mit „Remote Target Visu“ bereitstellen kann. Die Visualisierung ist aber auch mittels Webbrowser möglich. Die Visualisierungen sind mit den Mitteln von CODESYS zu realisieren.

Zur Konfiguration wird ein komfortables Setup-Programm verwendet. JUMO-Standardfunktionen werden für CODESYS in Bibliotheken zur Verfügung gestellt (ab Systemversion 6) und können individuell in die Kundenapplikation integriert werden.

Ab Systemversion 5 ist die Zentraleinheit JUMO variTRON 300 optional auch als Empfänger für die JUMO Wtrans-Sender einsetzbar und ermöglicht somit die drahtlose Messwertübertragung.

Modulbezeichnung	Typenblatt	Merkmale
JUMO variTRON 300 Zentraleinheit	705003	<ul style="list-style-type: none">• Prozessabbild für alle angeschlossenen Ein-/Ausgangsmodule (inkl. Reglermodule)• Display und Tasten zur Anzeige des Systemzustands• USB-Host-Schnittstelle• OPC UA Server (in Verbindung mit SPS)• Feldbusschnittstelle (RS485; Modbus RTU in Verbindung mit SPS)• PROFINET IO Controller (in Verbindung mit SPS)• Plug-and-Play bei Austausch der Ein-/Ausgangsmodule• batteriegepufferte Echtzeituhr• Datenauswertung mit JUMO smartWARE Evaluation (ab Systemversion 6)

1.7.2 Module

Als Modulvarianten stehen die bewährten Regler-, Ein- und Ausgangsmodule der Artikelgruppe 7050xx und der neuen Generation des JUMO I/O-Systems 7051xx zur Verfügung. Zum Beispiel das Analogeingangsmodule mit universellen Eingängen für Thermoelemente, Widerstandsthermometer sowie Spannungs- oder Stromnormsignale. Hierdurch können verschiedenste Prozessgrößen mit der gleichen Hardware präzise erfasst und digitalisiert werden.

JUMO variTRON 300 erlaubt den gleichzeitigen Betrieb von bis zu 32 Regelkreisen und wird dadurch auch anspruchsvollen Prozessen gerecht. Bei den JUMO variTRON Reglermodulen (7050xx) können die Ein- und Ausgänge jedes Reglermoduls über Optionssteckplätze individuell erweitert und angepasst werden. Die Regelkreise arbeiten dabei völlig autark, das heißt insbesondere, ohne Ressourcen der Zentraleinheit in Anspruch zu nehmen. Die Reglermodule des JUMO I/O-Systems (7051xx) besitzen keine Optionssteckplätze.

Thyristorleistungssteller können ab Systemversion 9 mit JUMO Systembus und in der SPS (CODESYS) über EtherCAT oder PROFINET eingebunden werden.

Weiterhin können JUMO digiLine-Sensoren zur Flüssigkeitsanalyse an die Zentraleinheit angeschlossen werden.

Drahtlose Messwertübertragung

Ab Systemversion 5 ist die Zentraleinheit JUMO variTRON 300 auch mit einer Wireless-Schnittstelle erhältlich, die die drahtlose Messwertübertragung ermöglicht. Als Messwertgeber stehen die Sender der JUMO Wtrans-Serie zur Verfügung (Wtrans T, Wtrans B, Wtrans p, Wtrans E01 ab Systemversion 6). Maximal 32 Sender können an der Zentraleinheit betrieben werden.

Während der Inbetriebnahme ist die Anzeige des RSSI-Werts (Received Signal Strength Indicator) im Web Cockpit hilfreich als Indikator für die Signalstärke eines empfangenen Funktelegramms.

Ein-/Ausgangsmodule - 7050xx JUMO variTRON

Modulbezeichnung	Typenblatt	Merkmale
Mehrkanal-Reglermodul	705010	<ul style="list-style-type: none">• bis zu 4 unabhängig voneinander konfigurierbare PID-Regelkreise mit schneller Zykluszeit und bewährten Regelalgorithmen• autarker Betrieb• Mathematik- und Logikfunktionen• Zählengang bis 10 kHz
Relaismodul 4-Kanal	705015	<ul style="list-style-type: none">• 4 Relaisausgänge, die über den Systembus durch Digitalsignale angesteuert werden• jeweils Wechselkontakt (230 V / 3 A)• Schaltzustände werden mittels LED visualisiert
Analog-Eingangsmodule 4-Kanal	705020	<ul style="list-style-type: none">• 4 hochwertige, frei konfigurierbare Analogeingänge für Widerstandsthermometer, Widerstandsferngeber, Thermoelemente, Strom 0(4) bis 20 mA, Spannung 0(2) bis 10 V• alle Eingänge sind untereinander galvanisch getrennt• kundenspezifische Linearisierung möglich• Grenzwertüberwachung• zusätzlicher Digitaleingang

1 Einleitung

Modulbezeichnung	Typenblatt	Merkmale
Analog-Eingangsmodul 8-Kanal	705021	<ul style="list-style-type: none"> • 8 hochwertige Analogeingänge für Widerstandsthermometer Pt100, Pt500, Pt1000 in Zweileiterschaltung • Grenzwertüberwachung • zusätzlicher Digitaleingang
Analog-Ausgangsmodul 4-Kanal	705025	<ul style="list-style-type: none"> • 4 frei konfigurierbare Analogausgänge 0(4) bis 20 mA oder 0(2) bis 10 V • Ausgangsverhalten für den Fehlerfall einstellbar
Digital-Ein-/Ausgangsmodul 12-Kanal	705030	<ul style="list-style-type: none"> • 12 digitale Ein- oder Ausgänge • jeder Kanal ist frei konfigurierbar als Eingang DC 0/24 V oder als Ausgang DC 24 V • Belastbarkeit pro Ausgang: 500 mA • Schaltzustände werden mittels LED visualisiert
Digital-Ein-/Ausgangsmodul 32-Kanal (ab Systemversion 3)	705031	<ul style="list-style-type: none"> • 17 digitale Ausgänge • bis zu 15 zusätzliche digitale Ein- oder Ausgänge • Belastbarkeit pro Ausgang: 500 mA • Schaltzustände werden mittels LED visualisiert
Thyristorleistungssteller Typ 70906x (ab Systemversion 3)	709061, 709062, 709063	<ul style="list-style-type: none"> • für ein- und dreiphasigen Betrieb • Dauerlaststrom bis max. 250 A, Lastspannung bis max. 500 V • verschiedene Schaltungsvarianten, Last- und Betriebsarten realisierbar

I/O-Module - 7051xx JUMO I/O-System

Modulbezeichnung	Typenblatt	Merkmale
Mehrkanal-Reglermodul	705152	<ul style="list-style-type: none"> • 2 Varianten • bis zu 2 unabhängig voneinander konfigurierbare PID-Regelkreise mit schneller Zykluszeit und bewährten Regelalgorithmen • autarker Betrieb • SPS-Funktion durch ST-Code • Zähl Eingang bis 12,5 kHz
Analog-Eingangsmodul 4-Kanal	705113	<ul style="list-style-type: none"> • 3 Varianten • 4 hochwertige, frei konfigurierbare Analogeingänge für Widerstandsthermometer, Widerstandsferengeber, Thermoelemente, Strom 0(4) bis 20 mA, Spannung 0(2) bis 10 V • alle Eingänge sind untereinander galvanisch getrennt • kundenspezifische Linearisierung möglich • Grenzwertüberwachung
Analog-Ausgangsmodul 4-Kanal	705123	<ul style="list-style-type: none"> • 4 frei konfigurierbare Analogausgänge 0(4) bis 20 mA oder 0 bis 10 V • Ausgangsverhalten für den Fehlerfall einstellbar

Modulbezeichnung	Typenblatt	Merkmale
Digital-Eingangsmodul 16-Kanal	705135	<ul style="list-style-type: none"> • Digitalsignal DC 0/24 V • Externe Spannung DC 24 V über potenzialfreien Kontakt • max. 5 mA je Eingang • Bezugspotential L- (GND) erforderlich
Digital-Ausgangsmodul 4-Kanal	705143	<ul style="list-style-type: none"> • externe Spannungsversorgung DC 24 V SELV • seitliche Einspeisung über Routermodul • 4 Relaisausgänge (Wechsler) • Schaltleistung <ul style="list-style-type: none"> - 3 A bei AC 230 V - 3 A bei DC 30 V
Digital-Ausgangsmodul 16-Kanal	705145	<ul style="list-style-type: none"> • externe Spannungsversorgung DC 24 V SELV • seitliche Einspeisung über Routermodul • Ausgangssignal DC 0/24 V • max. 500 mA je Ausgang

Sondermodule - 7050xx JUMO variTRON

Modulbezeichnung	Typenblatt	Merkmale
Routermodul 2-Port (ab Systemversion 3)	705041	<ul style="list-style-type: none"> • Anreihung auf Hutschiene (seitlicher Systembuseingang und -ausgang) • dient ausschließlich zur Systembuserweiterung über frontseitige RJ45-Buchsen (2 x Bus Out)
Routermodul 3-Port (ab Systemversion 3)	705042	<ul style="list-style-type: none"> • Verwendung als erstes Modul auf einer zusätzlichen Hutschiene zum Anschluss weiterer Module (Systembuseingang über RJ45-Buchse; Systembusausgang seitlich) • dient zusätzlich zur Systembuserweiterung oder Erhöhung der Systembusreichweite über frontseitige RJ45-Buchsen (1 x Bus In, 2 x Bus Out)
Routermodul 1-Port (ab Systemversion 4)	705043	<ul style="list-style-type: none"> • Verwendung zusammen mit einer Zentraleinheit JUMO variTRON 300 oder JUMO variTRON 500 touch zum Anschluss der Module (Systembuseingang über RJ45-Buchse; Systembusausgang seitlich) • dient zusätzlich zur Systembuserweiterung

1 Einleitung

Sondermodule - 7051xx JUMO I/O-System

Modulbezeichnung	Typenblatt	Merkmale
Kommunikationsmodul 2-Kanal	705162	<ul style="list-style-type: none"> • Verwendung zusammen mit einem Systemmodul an einer Zentraleinheit JUMO variTRON 300, JUMO variTRON 500 oder JUMO variTRON 500 touch • externe Spannungsversorgung DC 24 V SELV und EtherCAT In über seitlichen Steckverbinder • Buchse seitlich für Spannungsversorgung^a und EtherCAT Out • Schnittstelle 2 x RJ45 EtherCAT Out • Alias-Geräteadresse über DIP-Schalter einstellbar
Kommunikationsmodul 3-Kanal	705163	<ul style="list-style-type: none"> • Verwendung zusammen mit einem Systemmodul an einer Zentraleinheit JUMO variTRON 300, JUMO variTRON 500 oder JUMO variTRON 500 touch • externe Spannungsversorgung DC 24 V SELV und EtherCAT In über seitlichen Steckverbinder • Buchse seitlich für Spannungsversorgung^a und EtherCAT Out • Schnittstelle 1 x RJ45 EtherCAT In • Schnittstelle 2 x RJ45 EtherCAT Out • Alias-Geräteadresse über DIP-Schalter einstellbar
Systemmodul	705171	<ul style="list-style-type: none"> • Anbindung der I/O-Module bzw. Kommunikationsmodule 7051xx (Spannungsversorgung und Systembus) an eine Zentraleinheit JUMO variTRON 500^b • externe Spannungsversorgung DC 24 V SELV und EtherCAT In

^a Am Anfang eines Strangs übernimmt das 3-Port-Modul die Spannungsversorgung. Um die 8 A-Grenze aufzubrechen, kann ein 2-Port-Router für die erneute Einspeisung eingesetzt werden.

^b Mit dem Systemmodul ist ein Mischbetrieb von JUMO variTRON-Modulen (7050xx) und I/O-Modulen (7051xx) möglich, indem an dem letzten 7050xx-Modul das Systemmodul gesetzt und dann die 7051xx-Module angereicht werden. Das Setup-Programm zeigt im HW-Assistenten an, wo welche Module angereicht werden können.

Der Mischbetrieb kann aber auch über die entsprechenden Routermodule erfolgen.

Panels

Modulbezeichnung	Typenblatt	Merkmale
JUMO variTRON Webpanels	705070	<ul style="list-style-type: none"> • Ausführungen für unterschiedliche Anforderungen (z. B. Standard, Food & Beverage) • Bildschirmdiagonalen von 10,9 cm (4,3") bis 54,6 cm (21,5") • TFT-Touchscreen, kapazitiv oder resistiv

Netzteile

Modulbezeichnung	Typenblatt	Merkmale
Netzteil 705090/03-33	705090	<ul style="list-style-type: none">• AC 100 ... 240 V Weitbereichseingang• Ausgang: DC 24 V / 3,4 A
Netzteil 705090/05-33	705090	<ul style="list-style-type: none">• AC 100 ... 240 V Weitbereichseingang• Ausgang: DC 24 V / 5 A
Netzteil 705090/10-33	705090	<ul style="list-style-type: none">• AC 100 ... 240 V Weitbereichseingang• Ausgang: DC 24 V / 10 A

1 Einleitung

1.8 Verfügbare technische Dokumentation

Die Dokumentation für das Automatisierungssystem wendet sich an Anlagenhersteller und Anwender mit fachbezogener Ausbildung und besteht aus den folgenden Dokumenten (bisherige Dokumentennummer in Klammern).

1.8.1 Zentraleinheit

Produkt	Dokument	Nr.	gedruckt	PDF-Datei
variTRON 300	Typenblatt	70500300T10...	-	X
Zentraleinheit	Betriebsanleitung	70500300T90...	-	X
	Montageanleitung	70500300T94...	X	X
	Security Manual	70500000T95...	-	X

1.8.2 Ein-/Ausgangsmodule

7050xx JUMO variTRON

Produkt	Dokument	Nr.	gedruckt	PDF-Datei
Mehrkanal-Reglermodul	Typenblatt	70501000T10...	-	X
	Betriebsanleitung	70501000T90... (B 705010.0)	-	X
	Montageanleitung	70501000T94... (B 705010.4)	X	X
Relaismodul 4-Kanal	Typenblatt	70501500T10...	-	X
	Betriebsanleitung	70501500T90... (B 705015.0)	-	X
	Montageanleitung	70501500T94... (B 705015.4)	X	X
Analog-Eingangsmodul 4-Kanal	Typenblatt	70502000T10...	-	X
	Betriebsanleitung	70502000T90... (B 705020.0)	-	X
	Montageanleitung	70502000T94... (B 705020.4)	X	X
Analog-Eingangsmodul 8-Kanal	Typenblatt	70502100T10...	-	X
	Betriebsanleitung	70502100T90... (B 705021.0)	-	X
	Montageanleitung	70502100T94... (B 705021.4)	X	X
Analog-Ausgangsmodul 4-Kanal	Typenblatt	70502500T10...	-	X
	Betriebsanleitung	70502500T90...	-	X
	Montageanleitung	70502500T94...	X	X
Digital-Ein-/Ausgangsmodul 12-Kanal	Typenblatt	70503000T10...	-	X
	Betriebsanleitung	70503000T90... (B 705030.0)	-	X
	Montageanleitung	70503000T94... (B 705030.4)	X	X
Digital-Ein-/Ausgangsmodul 32-Kanal (ab Systemversion 3)	Typenblatt	70503100T10...	-	X
	Montageanleitung	70503100T94...	X	X

Thyristor-Leis- tungssteller Typ 70906x (ab Systemversion 3)	Betriebsanleitung (Integration in das Automatisierungs- system)	70500153T90...	-	X
--	---	----------------	---	---

7051xx JUMO I/O-System

Produkt	Dokument	Nr.	gedruckt	PDF-Datei
Mehrkanal- Reglermodul	Typenblatt	70515200T10...	-	X
	Betriebsanleitung	70515200T90...	-	X
Analog- Eingangsmodul 4-Kanal	Typenblatt	70511300T10...	-	X
	Betriebsanleitung	70511300T90...	-	X
Analog- Ausgangsmodul 4-Kanal	Typenblatt	70512300T10...	-	X
	Betriebsanleitung	70512300T90...	-	X
Digital- Eingangsmodul 16-Kanal	Typenblatt	70513500T10...	-	X
	Betriebsanleitung	70513500T90...	-	X
	Montageanleitung	70513500T94...	X	X
Digital- Ausgangsmodul 4-Kanal	Typenblatt	70514300T10...	-	X
	Betriebsanleitung	70514300T90...	-	X
	Montageanleitung	70514300T94...	X	X
Digital- Ausgangsmodul 16-Kanal	Typenblatt	70514500T10...	-	X
	Betriebsanleitung	70514500T90...	-	X
	Montageanleitung	70514500T94...	X	X

1.8.3 Sondermodule

7050xx JUMO variTRON

Produkt	Dokument	Nr.	gedruckt	PDF-Datei
Routermodul 2-Port (ab Systemversion 3)	Typenblatt	70504100T10...	-	X
	Montageanleitung	70504100T94...	X	X
Routermodul 3-Port (ab Systemversion 3)	Typenblatt	70504200T10...	-	X
	Montageanleitung	70504200T94...	X	X
Routermodul 1-Port (ab Systemversion 4)	Typenblatt	70504300T10...	-	X
	Montageanleitung	70504300T94...	X	X

1 Einleitung

7051xx JUMO I/O-System

Produkt	Dokument	Nr.	gedruckt	PDF-Datei
Kommunikations- modul 2-Kanal	Typenblatt	70516200T10...	-	X
	Betriebsanleitung	70516200T90...	-	X
	Montageanleitung	70516200T94...	X	X
Kommunikations- modul 3-Kanal	Typenblatt	70516300T10...	-	X
	Betriebsanleitung	70516300T90...	-	X
	Montageanleitung	70516300T94...	X	X
Systemmodul	Typenblatt	70517100T10...	-	X
	Betriebsanleitung	70517100T90...	-	X
	Montageanleitung	70517100T94...	X	X

1.8.4 Panels

Produkt	Dokument	Nr.	gedruckt	PDF-Datei
JUMO variTRON Webpanels	Typenblatt	70507000T10...	-	X

1.8.5 Netzteile

Produkt	Dokument	Nr.	gedruckt	PDF-Datei
Netzteile 24 V	Typenblatt	70509000T10...	-	X
	Bedienungsanleitung QS3.241		X	-
	Bedienungsanleitung QS5.241		X	-
	Bedienungsanleitung QS10.241		X	-

1.9 Systemversion

Die Systemversion des Automatisierungssystems wird durch die Software-Version der Zentraleinheit bestimmt.

Aufbau einer Versionsnummer am Beispiel der Zentraleinheit: 431.x.y.z.b

431 = Grundnummer

x = Major-Version (= Systemversion)

y = Minor-Version

z = Patch-Version

b = Build-Nummer

In dem vorliegenden Dokument sind Funktionen, die von der Systemversion abhängig sind, entsprechend gekennzeichnet (z. B. "ab Systemversion x").

1.10 Konformitätserklärung



HINWEIS!

Hiermit erklärt die JUMO GmbH & Co. KG, dass der Funkanlagentyp JUMO variTRON 300 der Richtlinie 2014/53/EU entspricht. Der vollständige Text der EU-Konformitätserklärung ist unter folgender Internetadresse verfügbar: qr-705003-de.jumo.info



2 Beschreibung

JUMO variTRON 300

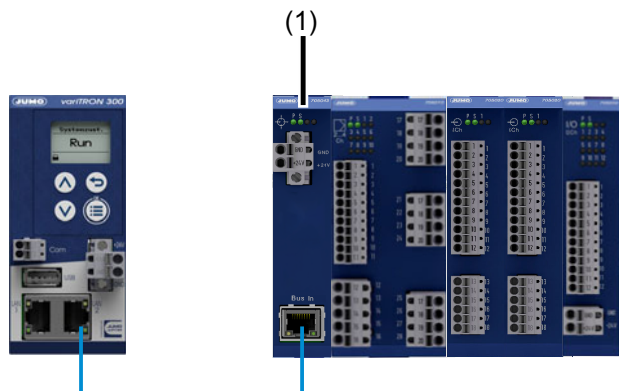
Die Zentraleinheit JUMO variTRON 300 basiert auf einer neuen Hardware-Plattform mit einem 792 MHz-Prozessor (Single-Core).

Durch die Skalierbarkeit der Hardware und Software steht eine modulare, flexible und vor allen Dingen zukunftsfähige Hardware-Plattform zur Verfügung, kombiniert mit einer modernen Softwarearchitektur. Basierend auf dieser neuen Plattform lassen sich innovative Bedienkonzepte unter Verwendung modernster Displaytechnologien realisieren.

Die Vorteile im Überblick:

- hohe Geschwindigkeitsperformance
- flexible Bedienphilosophie
- moderne Kommunikationsschnittstellen, z. B. OPC UA, MQTT
- Integration von verschiedenen Feldbusprotokollen wie PROFINET IO, EtherCAT, Modbus TCP/RTU und BACnet/IP
- einfache Integration neuer Softwarefunktionen via SPS (CODESYS V3.5)
- Bereitstellung von Funktions- und Visualisierungsbibliotheken (ab Systemversion 6)
- einfache Anpassung der Hardware-Eingänge und -Ausgänge
- Anbindung der JUMO Wtrans-Sender (ab Systemversion 5)
- kundenspezifische Bedienung und Visualisierung über mehrere Bedienstationen via CODESYS-Remote-Target-Visualisierung oder via Web-Visualisierung (Mischbetrieb ist möglich)
- Panels in verschiedensten Formaten (Hoch- bzw. Querformat, 4:3 bzw. 16:9)
- Web Cockpit

Die Zentraleinheit wird mit einem handelsüblichen Netzwerkabel (siehe Technische Daten oder Zubehör) mit dem Routermodul verbunden. Die Spannung für das Routermodul und die angeschlossenen Ein- und Ausgangsmodule wird am Routermodul eingespeist. Zentraleinheit und Routermodul können somit auch auf unterschiedlichen Hutschienen montiert werden (Leitungslänge max. 100 m).



- 1 Routermodul 1-Port (705043), verbunden mit Zentraleinheit JUMO variTRON 300 (705003)

Ein-/Ausgangsmodule

Als Modulvarianten stehen die bewährten Ein- und Ausgangsmodule zur Verfügung (Typ 7050xx; inkl. Reglermodul).

An den JUMO variTRON (Serie 7050xx) können bis zu 8 Ein- und Ausgangsmodule angeschlossen werden. An das JUMO I/O-System (Serie 7051xx) können bis zu 8 Ein- und Ausgangsmodule angeschlossen werden.¹

Zum Beispiel das Analog-Eingangsmodule mit universellen Eingängen für Thermoelemente, Widerstandsthermometer sowie Spannungs- oder Stromnormsignale. Hierdurch können verschiedenste Prozessgrößen mit der gleichen Hardware präzise erfasst und digitalisiert werden.

JUMO variTRON 300 erlaubt den gleichzeitigen Betrieb von zahlreichen Regelkreisen und wird dadurch auch anspruchsvollen Prozessen gerecht. Die Regelkreise arbeiten dabei völlig autark, das heißt insbesondere, ohne Ressourcen der Zentraleinheit in Anspruch zu nehmen.

Auch Thyristor-Leistungssteller sind über EtherCAT oder PROFINET anbindbar. Weiterhin können JUMO digiLine-Sensoren zur Flüssigkeitsanalyse an die Zentraleinheit angeschlossen werden.

Drahtlose Messwertübertragung

Ab Systemversion 5 ist die Zentraleinheit JUMO variTRON 300 auch mit einer Wireless-Schnittstelle erhältlich, die die drahtlose Messwertübertragung ermöglicht. Als Messwertgeber stehen die Sender der JUMO Wtrans-Serie zur Verfügung (Wtrans T, Wtrans B, Wtrans p; Wtrans E01 ab Systemversion 6). Maximal 32 Sender können an der Zentraleinheit betrieben werden.

Während der Inbetriebnahme ist die Anzeige des RSSI-Werts (Received Signal Strength Indicator) im Web Cockpit hilfreich als Indikator für die Signalstärke eines empfangenen Funktelegramms.

¹ Die Anzahl der Module ist abhängig von der konfigurierten Systembus Master Zykluszeit, den aktiven Prozesswerten, der Art der Anschaltmodule und der Systemlast. Routermodule werden bei der Ermittlung der maximal zulässigen Anzahl nicht berücksichtigt.

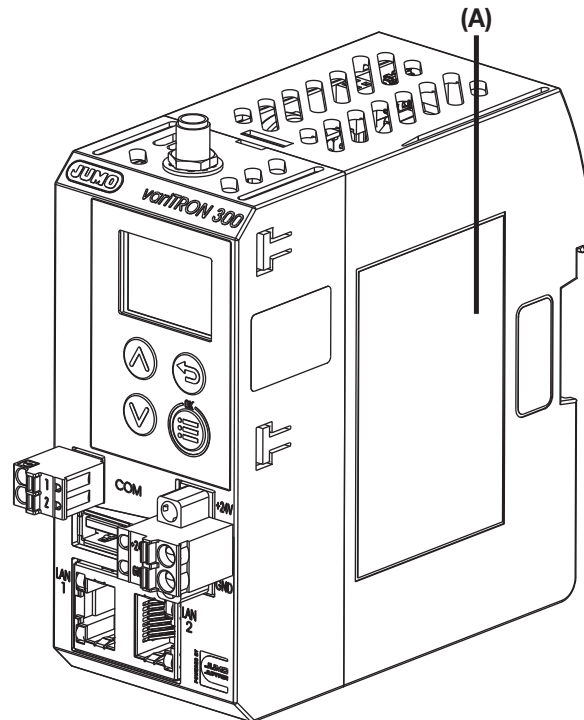
2 Beschreibung

2.1 Geräteausführung identifizieren

2.1.1 Typenschild

Lage

Das Typenschild (A) ist auf dem Modulgehäuse aufgeklebt.



Inhalt

Das Typenschild beinhaltet wichtige Informationen. Unter anderem sind dies:

Beschreibung	Bezeichnung auf dem Typenschild	Beispiel
Gerätetyp	Typ	705003/01008-00-36/000,224
Teile-Nr.	TN	00123456
Fabrikations-Nummer	F-Nr.	0070033801220500006
Spannungsversorgung	-	DC 24 V, +25/-20 %

Gerätetyp (Typ)

Die Angaben auf dem Typenschild mit der Bestellung vergleichen.

Die gelieferte Geräteausführung mit Hilfe der Bestellangaben (Typenschlüssel) identifizieren.

Teile-Nr. (TN)

Die Teile-Nr. kennzeichnet einen Artikel im Katalog eindeutig. Sie ist wichtig für die Kommunikation zwischen Kunden und Verkauf.

Fabrikations-Nummer (F-Nr)

Die Fabrikations-Nummer beinhaltet u. a. das Herstellungsdatum (Jahr/Woche).

Beispiel: F-Nr = 007003380122**05**00006

Es handelt sich hierbei um die Zeichen an den Stellen 12, 13, 14, 15 (von links).

Das Gerät wurde demnach in der 50. Woche 2020 produziert.

2.1.2 Bestellungen

(1) Grundtyp	
705003	Zentraleinheit Typ 705003 (2 × Ethernet (RJ45), 1 × USB Host, 1 × RS485), Programmgeber, Node-RED, Mathematik- und Logikmodul ^a , ST-Code für Reglermodul ^b , Kommunikationsprotokolle (PROFINET IO Controller, Modbus RTU / TCP Master/Slave, OPC UA Server ^c , EtherCAT Master, BACnet/IP) ^h
(2) Grundtypergänzung 1	
0	Single Core CPU
(3) Grundtypergänzung 2	
1	RAM 512 MB
(4) Grundtypergänzung 3	
1	eMMC 2 GB ^d
(5) Ausführung	
8	Standard mit werkseitigen Einstellungen
(6) Wireless-Schnittstelle	
00	ohne Schnittstelle
10	Wtrans 868,4 MHz (Europa)
20	Wtrans 915 MHz (USA, Australien, Kanada, Neuseeland ...)
(7) Spannungsversorgung	
36	DC 24 V +25/-20 %, SELV
(8) Typenzusätze^e	
062	DNV-Zulassung ^f
224	SPS nach IEC 61131-3 (CODESYS V3.5; erforderlich, um das Gerät als SPS zu betreiben) ^g
280	Remote TargetVisu ^{g, h}
281	WebVisu ^{g, h}

^a Freischaltung für alle angeschlossenen Reglermodule (705010).

^b Verfügbar für alle Reglermodule des Typs 705152.

^c OPC UA Server: Verfügbar ab Systemversion 7.

^d Flexible Aufteilung zwischen System- und Applikationsdaten.

^e Die Zentraleinheit lässt sich durch Typenzusätze um vielfältige Funktionen erweitern. Aus Performancegründen können applikationsspezifisch möglicherweise nicht alle Funktionen (Typenzusätze) gleichzeitig verwendet werden. Als leistungsstärkeres Gerät steht die Zentraleinheit JUMO variTRON 500 (Typ 705002) zur Verfügung. Ihr Ansprechpartner im Technischen Vertrieb berät Sie gerne, um für Ihre Anwendung die geeignete Zentraleinheit auszuwählen.

^f Nicht in Kombination mit Wireless-Schnittstelle. Das verwendete Netzteil muss ebenfalls eine DNV-Zulassung haben (z. B. Typ 705090).

^g Diese Funktion kann im Demo-Modus kostenlos 30 Minuten lang genutzt werden.

^h Nur in Verbindung mit Typenzusatz 224.

Bestell-
schlüssel

(1)	705003	/	(2)	0		(3)	1		(4)	1	-	(5)	8	-	(6)		-	(7)	36	/	(8)	224	, ... ^a
------------	--------	---	------------	---	--	------------	---	--	------------	---	---	------------	---	---	------------	--	---	------------	----	---	------------	-----	--------------------

Bestell-
beispiel

705003 / 0 1 1 - 8 - 00 - 36 / 224

^a Weitere Typenzusätze nacheinander aufführen und durch Komma trennen.

2 Beschreibung

2.1.3 Lieferumfang

1 Zentraleinheit Typ 705003 in der bestellten Ausführung
1 Lambda/4-Antenne (nur bei Gerät mit Wireless-Schnittstelle)
1 Montageanleitung

2.1.4 Zubehör

Bezeichnung	Teile-Nr.
Typenzusätze (Freischaltungen):	
SPS nach IEC 61131-3 (CODESYS V3.5; erforderlich, um das Gerät als SPS zu betreiben)	00724988
Remote TargetVisu	00724990
WebVisu	00724991
USB-Ethernet-Umsetzer ^a :	
TP-Link UE300 USB-auf-Gigabit-LAN-Konverter ^b (ab Systemversion 8)	30047695
Netzwerkkabel ^a :	
RJ45-Patchkabel SF/UTP, Länge 0,3 m	00747472
RJ45-Patchkabel S/FTP, Cat. 6A, Länge 1,5 m	00666324
RJ45-Patchkabel S/FTP, Cat. 6A, Länge 3 m	00666326
RJ45-Patchkabel S/FTP, Cat. 6A, Länge 5 m	00665966
RJ45-Patchkabel S/FTP, Cat. 6A, Länge 10 m	00666327
Zubehör für Wireless-Schnittstelle ^a :	
Antennenleitung, Länge 1 m, Impedanz 50 Ohm mit vorkonfektioniertem Schraubverbinder, T _{max.} 85 °C	00710813
Antennenleitung, Länge 3 m, Impedanz 50 Ohm mit vorkonfektioniertem Schraubverbinder, T _{max.} 85 °C	00482646
Antennenleitung, Länge 5 m, Impedanz 50 Ohm mit vorkonfektioniertem Schraubverbinder, T _{max.} 85 °C	00490066
Antennenleitung, Länge 5 m, Impedanz 50 Ohm mit vorkonfektioniertem Schraubverbinder, T _{max.} 125 °C	00660378
Antennenleitung, Länge 10 m, Impedanz 50 Ohm mit vorkonfektioniertem Schraubverbinder, T _{max.} 85 °C	00490068
Antennenleitung, Länge 10 m, Impedanz 50 Ohm mit vorkonfektioniertem Schraubverbinder, T _{max.} 125 °C	00511870
Antennen-Wandhalterung mit Gegenpol für Lambda/4-Antenne	00482648
Lambda/4-Antenne mit wasserdichter, fest angeschlossener Leitung, Länge 10 m, T _{max.} 125 °C	00757047
Lambda/4-Antenne, Impedanz 50 Ohm, T _{max.} 125 °C	00757039
Verstärker ZX60-0916LN, verpackt (Umgebungstemperatur: -25 bis +125 °C)	00715285
Einsteiger-Kits ^c :	
Einsteiger-Kit variTRON 300	

^a Das Zubehör ist nicht Bestandteil der Zulassungen des Geräts.

^b Dieser USB-Ethernet-Umsetzer mit RTL8153-Chipsatz wurde durch den Hersteller getestet. Andere USB-Ethernet-Umsetzer mit demselben Chipsatz sollten ebenfalls verwendbar sein, ebenso Umsetzer mit folgenden Chipsätzen: Realtek RTL8150, RTL8152, RTL8153ASIX AX88xxx based, AX88179, AX88178ASMSC LAN95XX based.

^c Die Bestellung ist nur über den Ansprechpartner beim Hersteller möglich.

2 Beschreibung

2.2 Gerätefunktionen

Recorder - Aufzeichnen von Prozessdaten

Die Zentraleinheit JUMO variTRON 300 verfügt ab Systemversion 6 serienmäßig über eine Funktion zur Erfassung von Prozessdaten. Damit lassen sich bis zu 60 analoge oder digitale Kanäle (Signale) loggen. Die Kanäle werden hierfür in Gruppen zusammengefasst.

Durch die Gruppierung der Kanäle kann der Anwender zum Beispiel für jede Anlage eine separate Gruppe anlegen oder Signale mit unterschiedlichem Speicherzyklus loggen. Die Gruppierung der Kanäle ist außerdem die Grundlage für die Erfassung von Chargen.

Die Prozessdaten werden in der Zentraleinheit gespeichert, bevor sie in den Datastore übertragen und dort gespeichert werden. Der Datastore ist Bestandteil der Software JUMO smartWARE Evaluation, mit der die Daten visualisiert und ausgewertet werden. Hierfür ist eine kostenpflichtige Lizenz erforderlich. Eine Visualisierung nur durch die Zentraleinheit ist nicht möglich.

Erfassung von Chargen

Ab Systemversion 6 gehört auch die Erfassung von Chargen zum Umfang der Zentraleinheit JUMO variTRON 300. Damit lassen sich bis zu 10 Chargen gleichzeitig loggen.

Die Chargendaten werden zusammen mit den Kanälen (Signalen) der zugeordneten Gruppen und den Ereignismeldungen erfasst.

Die Chargen werden ebenfalls in der Zentraleinheit nur zwischengespeichert. Speicherung, Visualisierung und Auswertung erfolgen dann mit der Software JUMO smartWARE Evaluation. Auch hierfür ist eine kostenpflichtige Lizenz erforderlich (Anzahl der Chargen).

2.3 Software

JUMO Cloud

Die IoT-Plattform zur Prozessvisualisierung, Datenerfassung, -auswertung und -archivierung ermöglicht weltweiten Zugriff auf Messdaten über die gängigen Webbrowser. Die JUMO Cloud zeichnet sich durch hohe Sicherheit sowie wertvolle Visualisierungs-, Alarm- und Planungsfunktionen aus.

Weitere Informationen zur JUMO Cloud:

qr-cloud.jumo.info

JUMO smartWARE SCADA

Die JUMO smartWARE SCADA-Software ermöglicht komfortablen Zugriff auf Messdaten über gängige Webbrowser und bietet Funktionen zur Prozessvisualisierung sowie zur Auswertung der erfassten Daten. Die Software unterstützt zudem Herstellungs- und Arbeitsprozesse mit wertvollen Visualisierungs-, Alarm- und Planungsfunktionen.

Weitere Informationen zur JUMO smartWARE SCADA-Software:

qr-scada.jumo.info

JUMO smartWARE Evaluation

Die JUMO smartWARE Evaluation dient zur Auswertung und Visualisierung von Prozessdaten des JUMO variTRON Systems. Die Prozessdaten können zeit- oder chargenbasiert in individuell anpassbare Dashboards ausgewertet und in Reports (z.B. PDF, Excel, CSV) übertragen werden.

Weitere Informationen zur JUMO smartWARE Evaluation-Software:

qr-evaluation.jumo.info

3 Montage

3.1 Allgemeines zur Montage/Demontage



GEFAHR!

Beim Mehrkanal-Reglermodul 705010, 705152 und beim Relaismodul 705015, 705143 können die Lastkreise von Relais- oder Halbleiterrelais-Ausgängen mit einer gefährlichen elektrischen Spannung (z. B. 230 V) betrieben werden.

Es besteht die Gefahr eines Stromschlags.

- ▶ Vor der Montage/Demontage dieser Module oder vor dem Herausnehmen des Moduleinschubs sind die Lastkreise spannungsfrei zu schalten und die Klemmleisten vom Modul abzuziehen. Diese Arbeit darf nur von Fachpersonal durchgeführt werden
-



WARNUNG!

Die Module dürfen auf keinen Fall in explosionsgefährdeten Bereichen montiert werden.

Es besteht die Gefahr einer Explosion.

- ▶ Das gesamte System darf nur außerhalb explosionsgefährdeter Bereiche eingesetzt werden.
-

Montageort

Alle Module haben die Schutzart IP20 und sind ausschließlich für den Einsatz in feuerfesten Schaltschränken oder Schaltkästen vorgesehen. Der Montageort soll nahezu erschütterungsfrei sein. Elektromagnetische Felder, z. B. durch Motoren oder Transformatoren verursacht, sind zu vermeiden.

Panels vom Typ 705070 sind für den Einbau in einen Schalttafel Ausschnitt vorgesehen. Die Angaben zur Schutzart sowie weitere technische Daten sind dem Typenblatt 705070 zu entnehmen.

Klimatische Bedingungen

Die Umgebungstemperatur sowie die relative Feuchte am Montageort müssen den technischen Daten entsprechen. Aggressive Gase und Dämpfe wirken sich nachteilig auf die Lebensdauer der Module aus. Der Montageort muss frei sein von Staub, Mehl und anderen Schwebstoffen, damit die Kühlschlitze nicht verstopfen.

Hutschiene

Alle Module werden auf einer Hutschiene nach DIN EN 60715 (35 mm × 7,5 mm × 1 mm) montiert. Der Abstand der Befestigungsschrauben für die Hutschiene soll wegen der Stabilität nicht größer sein als 200 mm. Die in den modulspezifischen Montage- oder Betriebsanleitungen genannten Mindestabstände der Module sind zu beachten.

Einbaulage

Die Hutschiene soll waagrecht montiert werden, so dass alle Module senkrecht angeordnet sind. Andernfalls wird der zulässige Umgebungstemperaturbereich eingeschränkt.

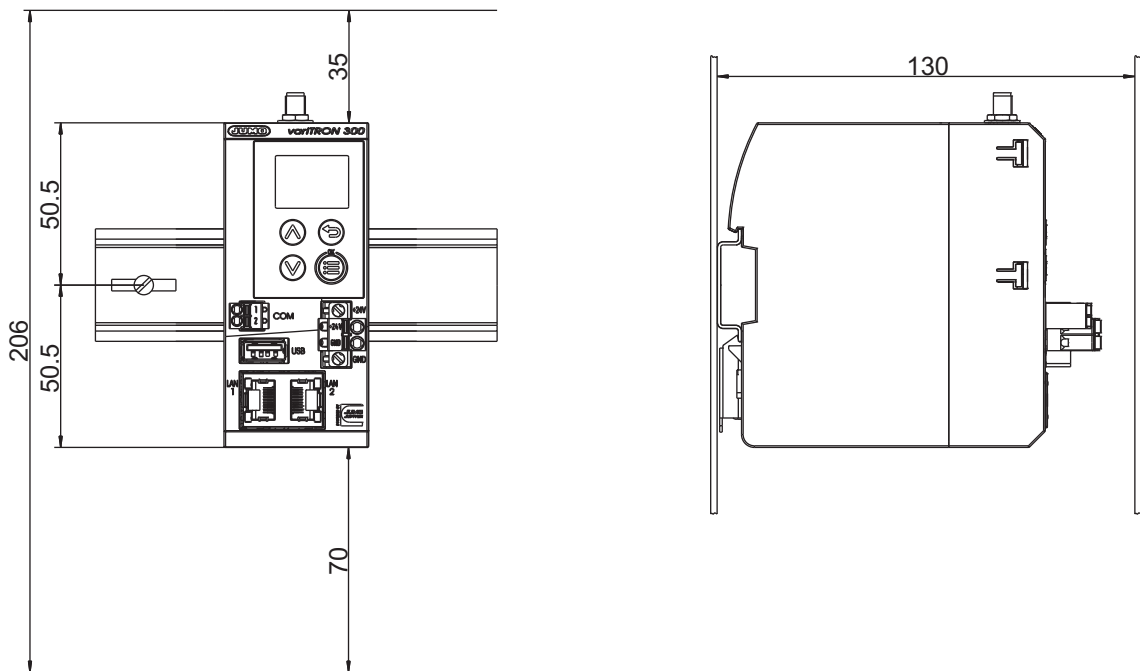
Platzbedarf

Die Module benötigen zur Montage/Demontage bzw. für eine spätere Wartung oder einen Austausch die aus der nachfolgenden Abbildung zu ersehenden Mindestabstände. Bei geringeren Abständen ist der minimale Biegeradius der Leitungen, die Durchführung der elektrischen Installation sowie die Übersichtlichkeit der Anlage nicht mehr gewährleistet.

Reinigung

Die Module dürfen nur mit einem trockenen Tuch gereinigt werden (Schutzart IP20).

Mindestabstände



HINWEIS!

Der obere Mindestabstand 35 mm ist ausreichend, um ein Kabel an der Antennenbuchse anzuschließen. Wenn die Antenne direkt an der Antennenbuchse angeschlossen wird, ist ein Mindestabstand von 100 mm erforderlich.

3.2 Montage/Demontage auf Hutschiene

Alle Module des Systems sind für die Montage auf Hutschiene nach DIN EN 60715 (35 mm × 7,5 mm × 1 mm) vorgesehen.

Links, am Anfang der Hutschiene muss immer montiert sein:

- eine Zentraleinheit *oder*
- ein Routermodul 705042 (oder 705043) *oder*
- ein Kommunikationsmodul 3-Kanal 705163

Diese verbinden die Ein-/Ausgangsmodule mit der Spannungsversorgung und dem Systembus.



HINWEIS!

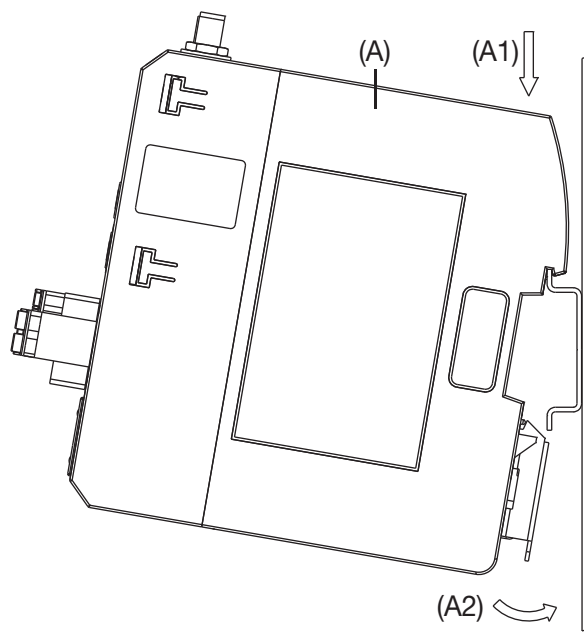
Um die erforderliche Mindestbreite der Hutschiene zu ermitteln, sind die Breiten der einzelnen Module zu addieren (siehe technische Daten der Module im jeweiligen Typenblatt oder in den modulspezifischen Montageanleitungen).

Zusätzlich sind die Breiten der Abdeckung (17,5 mm) und der beiden Endhalter (jeweils 9,5 mm) zu berücksichtigen: $17,5 \text{ mm} + 2 \times 9,5 \text{ mm} = 36,5 \text{ mm}$.

3 Montage

3.2.1 Zentraleinheit

Montage der Zentraleinheit



Vorgehensweise:

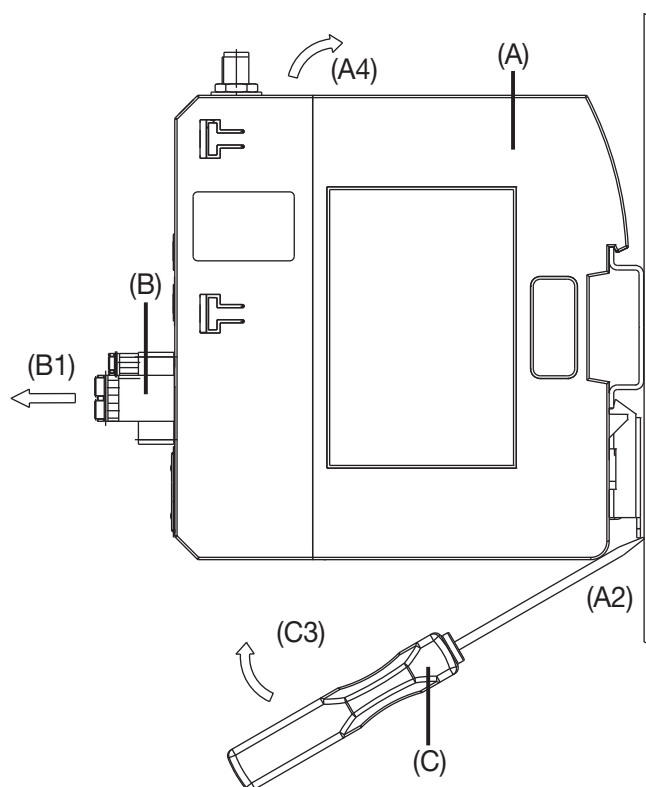
1. Zentraleinheit (A) von oben in die Hutschiene einhängen (A1).
2. Zentraleinheit nach unten schwenken, bis sie einrastet (A2).



HINWEIS!

Gegebenenfalls die Abschlusswiderstände der RS485-Schnittstelle vor der Montage aktivieren (siehe Kapitel „Elektrischer Anschluss“)!

Demontage der Zentraleinheit

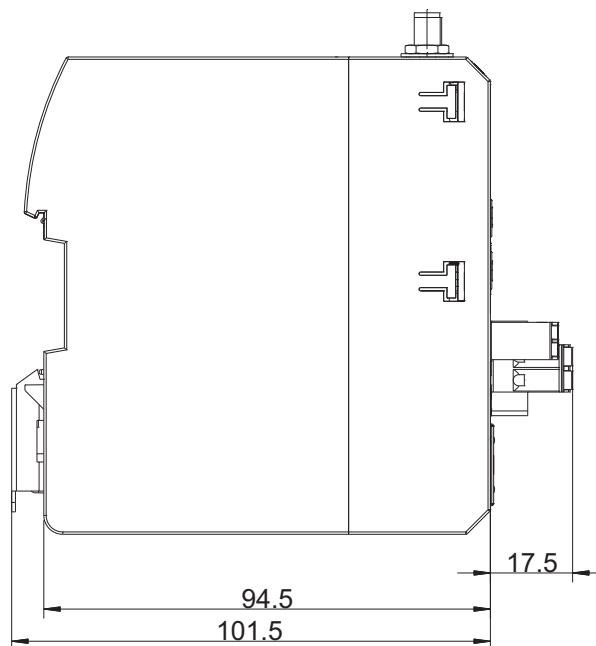
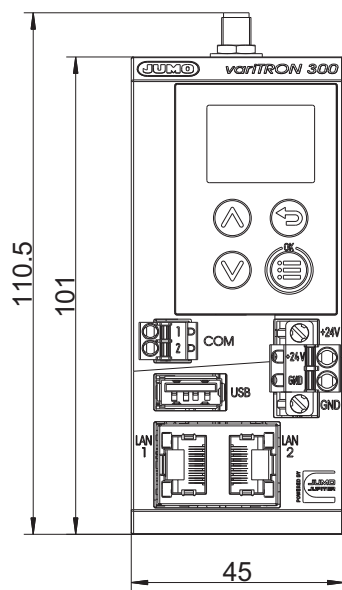


Vorgehensweise:

1. Gegebenenfalls Anschlusskabel (Schnittstellen) entfernen.
2. Gegebenenfalls verdrahtete Anschlussklemme (B) der Zentraleinheit (A) mit einem Schraubendreher lösen und nach vorn abziehen (B1).
3. Passenden Schraubendreher (C) in den Entriegelungsschlitz der Zentraleinheit stecken (A2) und nach oben drücken (C3).
4. Zentraleinheit (A) nach oben aus der Hutschiene schwenken (A4) und entnehmen.

3 Montage

3.3 Abmessungen



4.1 Installationshinweise



HINWEIS!

Diese Installationshinweise gelten für das gesamte Automatisierungssystem und treffen teilweise nur für das eine oder andere Modul zu. Den Zusammenhang stellt der jeweilige Anschlussplan dar.

Anforderungen an das Personal

- Arbeiten an Modulen dürfen nur im beschriebenen Umfang und ebenso wie der elektrische Anschluss ausschließlich von Fachpersonal durchgeführt werden.
- Vor dem Stecken und Ziehen von Anschlussleitungen muss sichergestellt sein, dass die durchführende Person elektrostatisch entladen ist (z. B. durch Berühren von geerdeten metallischen Teilen).

Leitungen, Abschirmung und Erdung

- Sowohl bei der Wahl des Leitungsmaterials, bei der Installation als auch beim elektrischen Anschluss des Moduls sind die Vorschriften der DIN VDE 0100 "Errichten von Niederspannungsanlagen" bzw. die jeweiligen Landesvorschriften (z. B. auf Basis der IEC 60364) zu beachten.
- Bestimmte Leitungen müssen bei maximaler Belastung bis mindestens 80 °C hitzebeständig sein. Die entsprechenden Hinweise im Anschlussplan der betroffenen Module sind zu beachten.
- Die Eingangs-, Ausgangs- und Versorgungsleitungen räumlich voneinander getrennt und nicht parallel zueinander verlegen.
- Nur abgeschirmte und verdrehte Fühler- und Schnittstellenleitungen verwenden. Nicht in der Nähe stromdurchflossener Bauteile oder Leitungen führen.
- Bei Temperaturfühlern die Abschirmung einseitig im Schaltschrank erden.
- Erdungsleitungen nicht durchschleifen, sondern einzeln zu einem gemeinsamen Erdungspunkt im Schaltschrank führen; dabei auf möglichst kurze Leitungen achten. Auf fachgerechten Potenzialausgleich ist zu achten.

Elektrische Sicherheit

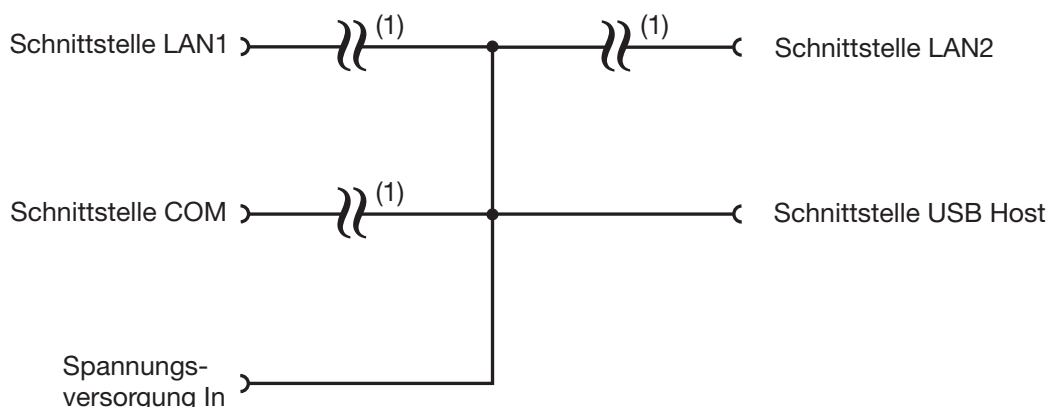
- Netzteile von der primärseitigen Spannungsversorgung trennen, wenn bei Arbeiten Teile mit gefährlicher elektrischer Spannung (z. B. 230 V) berührt werden können.
- Die primärseitige Absicherung der Netzteile sollte einen Wert von 10 A (träge) nicht überschreiten.
- Bei Modulen mit Relais- oder Halbleiterrelais-Ausgängen können die Lastkreise mit einer gefährlichen elektrischen Spannung (z. B. 230 V) betrieben werden. Lastkreise während Montage/Demontage und elektrischem Anschluss spannungsfrei schalten.
- Um im Fall eines externen Kurzschlusses im Lastkreis eine Zerstörung der Relais- oder Halbleiterrelais-Ausgänge zu verhindern, sollte der Lastkreis auf den maximal zulässigen Ausgangsstrom abgesichert sein.
- Die Module sind nicht für die Installation in explosionsgefährdeten Bereichen geeignet.
- Neben einer fehlerhaften Installation können auch falsch eingestellte Werte am Modul den nachfolgenden Prozess in seiner ordnungsgemäßen Funktion beeinträchtigen. Es sollten daher immer vom Modul unabhängige Sicherheitseinrichtungen, z. B. Überdruckventile oder Temperaturbegrenzer/-wächter vorhanden und die Einstellung nur dem Fachpersonal möglich sein. Bitte in diesem Zusammenhang die entsprechenden Sicherheitsvorschriften beachten.

Verweise auf andere Stellen

- Die Elektromagnetische Verträglichkeit entspricht den in den technischen Daten aufgeführten Normen und Vorschriften.
- Mitunter sind USB-Schnittstelle und Spannungsversorgung **nicht** galvanisch getrennt. Bitte generell die gerätespezifischen Angaben zur galvanischen Trennung beachten.

4 Elektrischer Anschluss

4.2 Galvanische Trennung



1 Funktionale galvanische Trennung zum Anschluss von SELV- oder PELV-Stromkreisen.

4.3 Anschlussplan



VORSICHT!

Bei maximaler Belastung kann die Temperatur an den Klemmen „+24 V“ und „GND“ (Spannungsversorgung In) 60 °C überschreiten.

Dadurch kann die Isolation der Leitung beschädigt werden.

► Die Leitung muss bis mindestens 80 °C hitzebeständig sein.



HINWEIS!

An die Klemmen dürfen nur Kupferleiter angeschlossen werden.



HINWEIS!

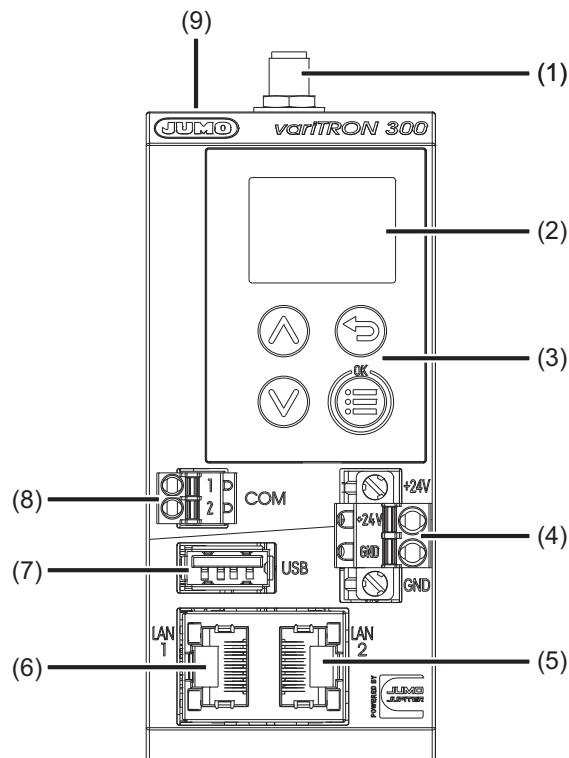
Verwendung im Rahmen der DNV-Zulassung:

Das Modul muss von einem Netzteil versorgt werden, das ebenfalls eine DNV-Zulassung hat. An diesem Netzteil dürfen weitere Module des Automatisierungssystems betrieben werden. Andere Geräte dürfen nicht an dieses Netzteil angeschlossen werden.

4 Elektrischer Anschluss

4.3.1 Anzeige-, Bedien- und Anschlusselemente

Diese Übersicht zeigt die Lage der Anzeige-, Bedien- und Anschlusselemente. Die Zuordnung zu den einzelnen Funktionen ist in den folgenden Kapiteln dargestellt.



- (1) Antennenanschluss
- (2) Display
- (3) Bedienelemente
- (4) Spannungsversorgung DC 24 V
- (5) Schnittstelle LAN2
- (6) Schnittstelle LAN1
- (7) USB-Host-Schnittstelle
- (8) RS485-Schnittstelle
- (9) Schalter für Abschlusswiderstände (RS485), innerhalb des Gehäuses

4 Elektrischer Anschluss

4.3.2 Spannungsversorgung

Anschluss	Bezeichnung	Nummer	Symbol und Klemmenbezeichnung
Spannungsversorgung In	+24 V und GND	(4)	

4.3.3 Schnittstellen

Anschluss	Bezeichnung	Nummer	Anschlusselement	Belegung
Antenne (optional)		(1)	SMA-Buchse	
Ethernet	LAN1, LAN2	(6), (5)		1 TX+ Sendedaten + 2 TX- Sendedaten - 3 RX+ Empfangsdaten + 6 RX- Empfangsdaten -
USB-Host	USB	(7)	USB-Buchse Typ A	
Serielle Schnittstelle RS485	COM	(8)	Klemmleiste 2-polig	1 TxD+/RxD+ Sende-/Empfangsdaten + 2 TxD-/RxD- Sende-/Empfangsdaten -



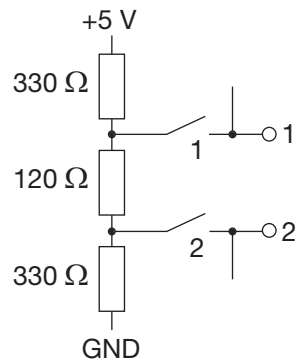
HINWEIS!

An die Schnittstellen dürfen nur SELV- oder PELV-Stromkreise angeschlossen werden.

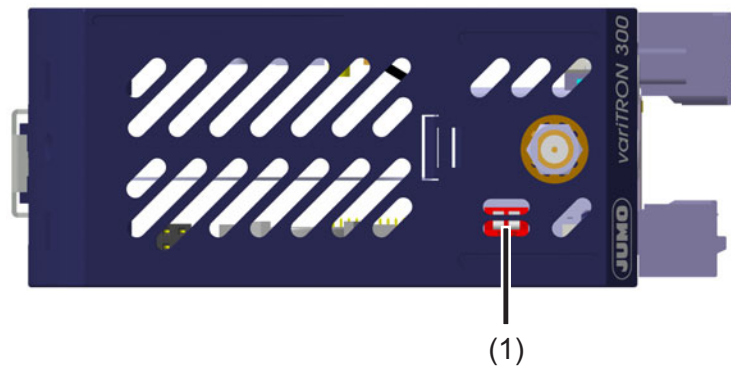
Die Anschlusskabel der Ethernet-Schnittstellen dürfen nur innerhalb des Gebäudes verlaufen.

4.3.4 Abschlusswiderstände

Werkseitig sind die Abschlusswiderstände der RS485-Schnittstelle deaktiviert. Zum Aktivieren müssen die Schalter 1 und 2 geschlossen werden.



Die Schalter befinden sich innerhalb des Gehäuses und sind durch die Lüftungsslitze (1) zugänglich.



Schalterstellung: oben = offen, unten = geschlossen



HINWEIS!

Für einen störungsfreien Betrieb sind am Anfang und am Ende einer RS485-Übertragungsstrecke Abschlusswiderstände erforderlich.

5 Bedienung

5.1 Allgemeines

Zur Bedienung des Geräts stehen folgende Möglichkeiten zur Verfügung:

- Konfiguration des Geräts mit dem Setup-Programm (Basissoftware und variTRON Plugin)
- Bedienung am Gerät
- Verwendung der JUMO Web Services mit dem „Web Cockpit“, der „Recorder View“ (nur bei JUMO variTRON 500 und JUMO variTRON 500 touch), „WebVisu“ und „Weitere Apps“ in einem Webbrowser. Die Kachel „Weitere Apps“ führt direkt zum JUMO Help Center.
- Verwendung der Webapplikation „JUMO smartWARE Evaluation“ mit einem Webbrowser

Die verschiedenen Möglichkeiten der Bedienung unterscheiden sich im Umfang der unterstützten Funktionen.

IP-Adresse

Um mit dem Setup-Programm oder mit einem Webbrowser auf das Gerät zuzugreifen, muss die IP-Adresse des Geräts bekannt sein. Die IP-Adresse der betreffenden Ethernet-Schnittstelle kann über das **Gerätemenü** abgefragt werden:

Applications > Hauptmenü > Geräteinfo > Ethernet > LANx

Hierzu ist keine Benutzeranmeldung erforderlich (rechteabhängig).

Gegebenenfalls müssen vorher die Ethernet-Einstellungen über das Gerätemenü geändert werden:

Applications > Hauptmenü > Konfiguration > Ethernet > LANx

Netzwerk

- Methode: Automatisch
- bei DNS-Server-IP automatisch beziehen einen Haken setzen

Hierzu ist keine Benutzeranmeldung erforderlich (ab Systemversion 8; rechteabhängig).

Werkseitig ist DHCP aktiv.

Benutzeranmeldung

Für die Anmeldung im Rahmen der Inbetriebnahme sind folgende Daten zu verwenden:

- Benutzername: Master
- Passwort: 9200

Das Passwort sollte spätestens nach Abschluss der Inbetriebnahme geändert werden.

Bei jeder Anmeldung muss das Passwort erneut eingegeben werden.

Hardware-Konfiguration

Für die Inbetriebnahme eines Systems, das aus dem Gerät (Zentraleinheit) und weiteren Systemkomponenten (Module) besteht, muss dessen Hardware-Konfiguration mit dem **Setup-Programm** erstellt werden. Über das Gerätemenü oder mit der Webapplikation ist dies nicht möglich.

Ohne korrekte Hardware-Konfiguration wird ein Busfehler angezeigt.

Inbetriebnahme

Vorgehensweise bei der Inbetriebnahme:

⇒ Kapitel 7 „Inbetriebnahme“, Seite 118

Geräteabhängige Informationen in diesem Kapitel

Alle Informationen in diesem Kapitel gelten grundsätzlich für die Geräte JUMO variTRON 300 (705003), JUMO variTRON 500 (705002) und JUMO variTRON 500 touch (705004). Auf Unterschiede zwischen den Geräten wird an den betreffenden Stellen hingewiesen, sofern dies für den Gebrauch dieser Anleitung erforderlich ist. Gegebenenfalls werden auch gerätespezifische Abschnitte oder Unterkapitel verwendet.

5.2 Gerät



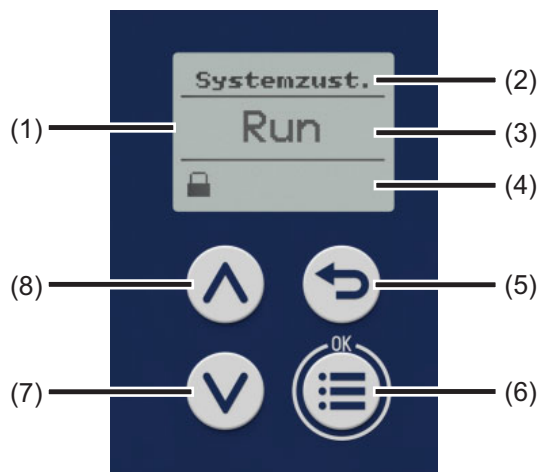
VORSICHT!

Gefahr durch elektrostatische Entladung!

Bei Berührung der Anschlüsselemente kann das Gerät zerstört werden.

- ▶ Der Bediener muss sich elektrostatisch entladen, bevor er das Gerät bedient.

5.2.1 Anzeige- und Bedienelemente




- 1 Anzeige in Grundstellung
- 2 Titel der Anzeige
- 3 Anzeige von Systemzustand oder Systembus-Status
- 4 Anzeige von Anmeldestatus, Ereignis u. a. durch Symbole (siehe Tabelle)
- 5 Taste „Back“ (im Menü: zurück zur vorherigen Menüebene, Editiermodus ohne Änderung verlassen)
- 6 Taste „Menü/OK“ (Hauptmenü aufrufen, in Untermenü/Ebene wechseln, in Editiermodus wechseln, Editiermodus mit Änderung verlassen, Eingabe oder Änderung bestätigen)
- 7 Taste „Down“ (im Menü: Wert verringern, nächsten Menüpunkt, Parameter oder Wert auswählen; in Grundstellung: wechseln zwischen Anzeige des Systemzustands oder des Systembus-Status)
- 8 Taste „Up“ (im Menü: Wert vergrößern, vorherigen Menüpunkt, Parameter oder Wert auswählen; in Grundstellung: wechseln zwischen Anzeige des Systemzustands oder des Systembus-Status)

Symbole (Anzeige in Grundstellung)

Symbolbezeichnung	Darstellung	Bedeutung
Anmeldestatus (Position 1 = links)		Benutzer ist nicht angemeldet.
		Benutzer ist angemeldet.
Alarmstatus (Position 2)		Mindestens eine Störung steht an (aber kein Alarm).
		Mindestens ein Alarm steht an.
Externes Medium (Position 3)		Externes Medium ist gesteckt (USB-Buchse).
Konfigurationsübertragung (Position 4)		Konfiguration wird übertragen (Setup-Programm).

5 Bedienung

Symbolbezeichnung	Darstellung	Bedeutung
CODESYS-Online-Status (Position 5)		CODESYS-Programmiersystem ist mit dem Gerät verbunden.

5.2.2 Gerätemenü

Um aus dem Startbild in das Gerätemenü zu gelangen, muss die Taste „Menu/OK“ gedrückt werden. Die folgende Übersicht zeigt die Menüebenen, in denen einzelne Funktionen konfiguriert (durch Auswahl oder Eingabe) oder Informationen angezeigt werden. Die Darstellung im Gerätedisplay ist von den Benutzerrechten abhängig.

Darüber hinaus gibt es Funktionen, die ausschließlich mit dem Setup-Programm oder der Webapplikation konfiguriert werden; diese sind hier nicht aufgeführt.

Weitere Informationen zu den einzelnen Funktionen können gegebenenfalls den nachfolgenden Kapiteln dieser Anleitung entnommen werden (siehe Querverweise).

Benutzerverwaltung

1. Untermenü	2. Untermenü	3. Untermenü
Anmelden	Benutzer (Auswahl), Passwort (Eingabe)	---
Abmelden	---	---

⇒ Kapitel 5.2.3 „Benutzeranmeldung“, Seite 43

Systemzustand

1. Untermenü	2. Untermenü	3. Untermenü
Systemzustand ändern Auswahl: Run, Stop, Reset, Reset (Cold), Reset (Origin), Reboot system	---	---

⇒ Kapitel „Geräteinfo“, Seite 73

Konfiguration

1. Untermenü	2. Untermenü	3. Untermenü
Gerätmanager	Geräteeinstellungen	Gerätesprache (Auswahl)
		Anlaufverhalten (Auswahl: Run, Stop, Letzter Zustand)
		Partitionswechsel nach [x] Anlauf Fehlern (Eingabe)
	Gerätebezeichnungen	Gerätename (Anzeige)
		DNS-Name (Anzeige)
	Zeitzone/NTP	Zeitzone (Auswahl)
		NTP aktiv (Auswahl)
Maximale Laufzeit (Eingabe)		

1. Untermenü	2. Untermenü	3. Untermenü
Ethernet	LAN1	Methode (Auswahl: Manuell, Automatisch)
		IP-Adresse (Eingabe)
		Subnet-Maske (Eingabe)
		Standard-Gateway (Eingabe)
		DNS-Server-IP (automatisch beziehen; Auswahl: False, True)
	DNS-Server (Eingabe IP-Adresse)	
	LANx	siehe LAN1
Webserver	HTTP (Auswahl: Aktiv, Inaktiv, Umleitung auf HTTPS)	---
	HTTP-Portnummer (Eingabe)	---
	HTTPs-Portnummer (Eingabe)	---
Systemzustand-UI	Bildschirmschoner	Funktion (Auswahl: Aus, Ein)
		Wartezeit (Eingabe, in Millisekunden)

⇒ Kapitel „Konfiguration“, Seite 77

Geräteinfo

1. Untermenü	2. Untermenü	3. Untermenü	
Geräteinformationen	Gerät	Gerätename (Anzeige)	
		Datum und Uhrzeit (Anzeige)	
		Gesamtspeicher Root-Volume (Anzeige)	
		Produktgruppe (Anzeige)	
		Recorder-Service-ID (Anzeige)	
		Prüfnummer (Anzeige)	
		Fabrikationsnummer (Anzeige)	
	Hardware-Versionen	(abhängig von der Hardware-Ausstattung des Geräts) Im 4. Untermenü werden jeweils angezeigt:	
		– Hardware-Typ	
		– Kommentar	
		– LP-ID	
		– Kompatibilitätsindex	
	Software-Versionen	– Hardware-Version	
Bootloader-Version (Anzeige)			
Versionstyp (Anzeige)			
Betriebssystemversion (Anzeige)			
Application-Building-Version (Anzeige)			
		Software-Version (Anzeige)	
Systemzustand	Systemzustand (Anzeige)	---	

5 Bedienung

1. Untermenü	2. Untermenü	3. Untermenü
Ethernet	LAN1	IP-Adresse (Anzeige)
		Übertragungsrate (Anzeige)
		MAC-Adresse (Anzeige)
		DNS-Server (Anzeige)
		Standard-Gateway (Anzeige)
	Subnet-Maske (Anzeige)	
	LANx	siehe LAN1

⇒ Kapitel „Geräteinfo“, Seite 73

Service

1. Untermenü	2. Untermenü	3. Untermenü
Gerätemanager	Debug-Schnittstelle aktivieren (Auswahl) Ab Systemversion 6: Ein automatisch generiertes SSH-Passwort wird in die Ereignisliste eingetragen (gültig bis Netz-Aus).	---
Zertifikatsverwaltung	Zertifikate entfernen (Auswahl)	---
E-Mail	E-Mail senden (Auswahl)	---



VORSICHT!

Das SSH-Passwort ermöglicht dem Anwender den uneingeschränkten Zugriff auf das Betriebssystem (Root-Rechte).

Änderungen auf Betriebssystemebene können dazu führen, dass die von JUMO entwickelten und getesteten Gerätefunktionen unzulässig verändert werden. JUMO übernimmt hierfür keine Haftung.

► Der Anwender ist für alle Änderungen verantwortlich, die er auf Betriebssystemebene vornimmt.

Wechselmedien

Dieser Menüpunkt ist vorhanden, wenn ein USB-Speicherstick gesteckt ist.

1. Untermenü	2. Untermenü	3. Untermenü
Hardware entfernen	---	---
Erforderlich, bevor der USB-Speicherstick entfernt wird!		
Konfiguration importieren	---	---
Konfiguration exportieren	---	---
Firmware-Update	---	---
Debug-Daten exportieren	---	---
Lizenzanfrage exportieren (ab Systemversion 4)	Funktionen (Typenzusätze), die freigeschaltet werden können. Für jede Funktion muss eine separate Request-Datei (Lizenzanfrage) exportiert werden.	---

1. Untermenü	2. Untermenü	3. Untermenü
Lizenzdatei importieren (ab Systemversion 4)	Sind mehrere Funktionen vorhanden, müssen diese nacheinander freigeschaltet werden. Für jede Funktion wird eine separate Response-Datei (Lizenzdatei) benötigt.	---
Registrierdaten exportieren (ab Systemversion 10)	---	---

5.2.3 Benutzeranmeldung

Anmelden

- 1) Gerätemenü mit Taste „Menu/OK“ öffnen.
- 2) In das Untermenü „Benutzerverwaltung > Anmelden“ wechseln.
- 3) Benutzer aus der Liste auswählen und mit Taste „Menu/OK“ bestätigen.
- 4) Passwort eingeben: 1. Ziffer mit Taste „Up“ oder „Down“ auswählen und mit Taste „Menu/OK“ bestätigen.
- 5) Nacheinander die folgenden Ziffern des Passworts eingeben.
- 6) Nach Eingabe der letzten Ziffer die Taste „Menu/OK“ erneut drücken.

Abmelden

- 1) Gerätemenü mit Taste „Menu/OK“ öffnen.
- 2) In das Untermenü „Benutzerverwaltung > Abmelden“ wechseln.
- 3) Taste „Menu/OK“ drücken.

5.2.4 Zurücksetzen auf Werkseinstellungen

Zum Durchführen eines Werksresets müssen im ausgeschalteten Zustand (Gerät von Spannungsversorgung getrennt) die Tasten „Menü/OK“ (6) und „Down“ (7) gleichzeitig gedrückt werden, bevor das Gerät wieder eingeschaltet wird (Spannungsversorgung wieder herstellen). Die Tasten müssen so lange gedrückt gehalten werden, bis die Hintergrundbeleuchtung des Displays aktiviert wurde.



VORSICHT!

Zurücksetzen auf Werkseinstellungen

Alle Daten werden gelöscht. Alle Einstellungen werden auf den werkseitigen Zustand (JUMO) zurückgesetzt, einschließlich der Benutzerverwaltung (Benutzer „Master“, Passwort „9200“).

- ▶ Hardware-Konfiguration und Einstellungen zuvor mit dem Setup-Programm sichern.



HINWEIS!

Durch das Zurücksetzen auf Werkseinstellungen werden auch die Typenzusätze (kostenpflichtige Funktionen) entfernt. Deshalb sollten die Dateien zur Freischaltung der Typenzusätze (auch als Lizenzdateien oder FeatureResponse-Dateien bezeichnet) nach erstmaligem Erhalt so aufbewahrt werden, dass sie nach einem Werksreset erneut für die Übertragung zum Gerät verfügbar sind (siehe Web Cockpit > Service).

5 Bedienung

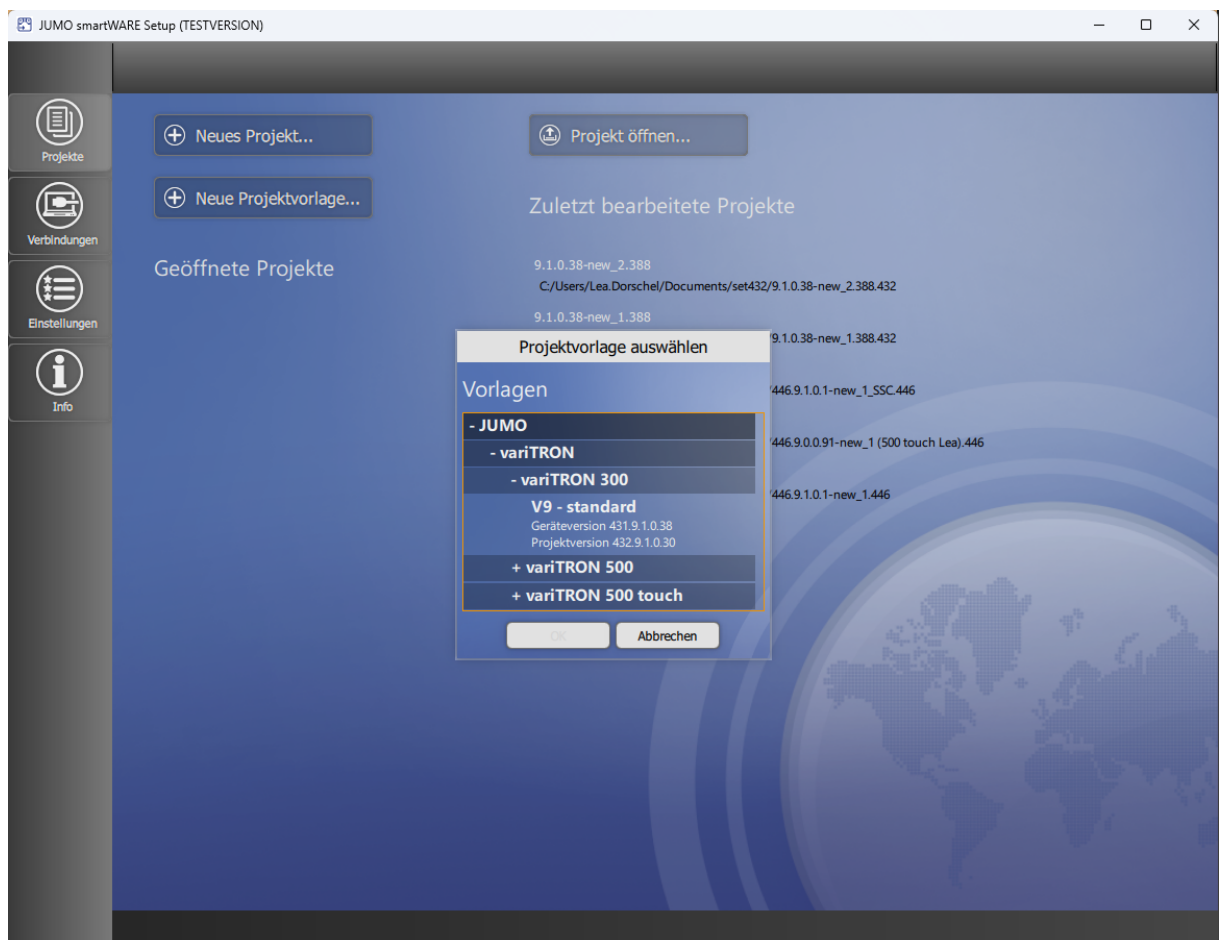
5.3 Setup-Programm

5.3.1 Startseite

Mit dem Setup-Programm werden neue Projekte angelegt oder vorhandene Projekte bearbeitet.

In dem Fenster „Projekte“ stehen entsprechend bezeichnete Schaltflächen zur Verfügung. Gegebenenfalls werden auch zuletzt bearbeitete und geöffnete Projekte angezeigt. Dabei handelt es sich ebenfalls um Schaltflächen, um das jeweilige Projekt zu öffnen bzw. um in das bereits geöffnete Projekt zu wechseln.

Beim Anlegen eines neuen Projekts muss eine Projektvorlage ausgewählt werden, die vom Gerätetyp und der Version der Gerätesoftware abhängt. Gegebenenfalls ist auch die Version des Setup-Programms zu berücksichtigen.



Funktionen der linken Leiste (auch als „Application Bar“ bezeichnet):

- Projekte: Neues Projekt anlegen, neue Projektvorlage importieren (ab Systemversion 8), vorhandenes Projekt öffnen
- Verbindungen: Verbindungen zu Geräten konfigurieren und verwalten
- Einstellungen: Sprache des Setup-Programms auswählen
- Info: Informationen über das Setup-Programms anzeigen

In der unteren Leiste werden ebenfalls geöffnete Projekte (Projektmappen) angezeigt.



HINWEIS!

Bevor ein Gerät (bzw. System) in Betrieb genommen werden kann, muss mit dem Setup-Programm ein Projekt angelegt und zum Gerät übertragen werden. Dabei wird im ersten Schritt die Hardware-Konfiguration des Geräts festgelegt (Art und Anordnung der Hardware-Module). Außerdem muss die Verbindung zum Gerät zunächst konfiguriert werden, bevor das Projekt übertragen werden kann.

5 Bedienung

5.3.2 Projektmappe

Projekt durch Verwendung der einzelnen Funktionen erstellen

Die Funktionen sind in einer Projektmappe zusammengefasst.



Innerhalb eines Projekts stehen folgende Funktionen zur Verfügung:

- Projektverwaltung: Namen und Pfad der Projektdatei anzeigen, Bezeichnung und Beschreibung des Projekts eingeben
- HW-Assistent Systembus: Hardware-Konfiguration des gesamten Systems festlegen
- HW-Assistent Wtrans (nur bei JUMO variTRON 300 und JUMO variTRON 500 touch): Hardware-Konfiguration des gesamten Systems festlegen
- Konfiguration: Gerät (Zentraleinheit) und Module konfigurieren und parametrieren
- SPS-Anwendung: Startparameter für das SPS-Programmiersystem CODESYS festlegen, SPS-Konfiguration (CODESYS) starten
- SPS-Parameterdefinition; die Funktion ist nur vorhanden, wenn der Configuration and Process Value Editor (CPVE) installiert ist Startparameter für den CPVE festlegen, CPVE starten
- Sprachen: Projektsprache und Gerätesprachen auswählen, Sprachen (Texte) exportieren und importieren
- Datentransfer: Verbindung zu einem Gerät aufbauen, Datentransfer zum/vom Gerät, Import und Export der Konfiguration
- Meldungen (ab Systemversion 6): Projekt-Meldungen anzeigen und bearbeiten (quittieren; gegebenenfalls weitere Aktionen erforderlich)

Diese Funktionen können sowohl über die Kacheln innerhalb des Fensters als auch über die Funktionen in der oberen Leiste (auch als „Project Bar“ bezeichnet) aufgerufen werden. Mit der Funktion „Projektmappe“ gelangt der Anwender wieder zur Übersichtsdarstellung der Funktionen.

5.3.3 Projektverwaltung

Projektinformationen anzeigen, Bezeichnung und Beschreibung des Projekts eingeben, Projekt konvertieren



Parameter/Funktionen:

- Dateiname (nicht editierbar): Name der Projektdatei, der beim Erstellen des Projekts automatisch vergeben wurde.
- Pfad (nicht editierbar): Pfad, unter dem die Projektdatei gespeichert ist.
- Projekt-Version (nicht editierbar): Version des Setup-Projekts
- Geräte-Version (nicht editierbar): Version der Gerätesoftware
- Projektbezeichnung (Schaltfläche): Öffnet ein Fenster zur Eingabe einer Bezeichnung für das Projekt (in mehreren Sprachen).
- Beschreibung: Eingabefeld für nähere Beschreibung des Projekts (einsprachig)
- Projekt konvertieren (Schaltfläche): Projekt in dieselbe oder in eine höhere Systemversion konvertieren (Projektvorlage auswählen); Meldungen beachten!
- Projekt validieren (Schaltfläche): Meldungen beachten!
- HTML-Export - Projekt im html-Format exportieren.

Um den Dateinamen und gegebenenfalls den Dateipfad zu ändern, muss die Schaltfläche „Speichern unter...“ verwendet werden.

5 Bedienung

5.3.4 HW-Assistent Systembus

Hardware-Konfiguration des gesamten Systems festlegen



Das Fenster ist in drei Bereiche unterteilt:

- Hardware-Konfiguration
- Systemkomponenten
- Einstellungen

Die Bereiche „Systemkomponenten“ und „Einstellungen“ können durch Klicken auf die entsprechende Schaltfläche (Pfeil nach rechts/unten) ausgeblendet werden, so dass der Bereich „Hardware-Konfiguration“ größer wird.

Hardware-Konfiguration



HINWEIS!

Im Rahmen der Hardware-Konfiguration können Systemkomponenten der bewährten JUMO variTRON Serie (7050xx) und des JUMO I/O-Systems (7051xx) separat oder auch in Kombination verwendet werden. Bei der kombinierten Verwendung von Modulen des JUMO variTRON (7050xx) und des JUMO I/O-Systems (7051xx) muss eine Adaptermodul 705171 verwendet werden.

Im Bereich „Hardware-Konfiguration“ werden das Gerät (hier: Zentraleinheit JUMO variTRON 300 touch) und gegebenenfalls alle bereits hinzugefügten Systemkomponenten (Module) dargestellt. Mit der Zoomfunktion (Lupe „+“, Lupe „-“) lässt sich die Ansicht vergrößern oder verkleinern.

Da die Zentraleinheit variTRON 300 keine seitlichen Anschlüsse für Spannungsversorgung und Systembus besitzt, wird ein Routermodul benötigt (primär: Routermodul 1-Port), um weitere Module anzuschließen. Im Setup-Programm muss dieses Routermodul auf einer zusätzlichen Hutschiene platziert werden. In einer realen Anlage kann es auf der derselben Hutschiene wie die Zentraleinheit angeordnet werden.

Im Setup-Programm wird die Verbindung zwischen Routermodul und Zentraleinheit auf dieselbe Weise hergestellt wie die Verbindung zwischen Routermodulen (siehe nachfolgende Beschreibung). In der realen Anlage wird ein handelsübliches Netzwerkkabel verwendet (mind. CAT5, S/FTP; Verbindung zur Buchse LAN2 der Zentraleinheit).

Die Position eines Moduls auf der Hutschiene kann geändert werden, indem das Modul per Drag-and-drop verschoben wird.

Mit der Schaltfläche „Papierkorb“ oder mit der Entfernen-Taste der PC-Tastatur wird ein selektiertes Modul entfernt (Auswahl durch Klick auf das Modul; Navigation mit Pfeiltasten links/rechts der PC-Tastatur ist ebenfalls möglich).

Mit der Schaltfläche „+“ wird die erste Hutschiene in die Konfiguration übernommen. Falls erforderlich, können weitere Hutschienen hinzugefügt werden (im Fenster nach unten scrollen, damit die Hutschiene sichtbar wird). Mit den Pfeiltasten aufwärts/abwärts der PC-Tastatur kann zwischen den Hutschienen gewechselt werden. Eine leere Hutschiene kann mit der Schaltfläche „X“ wieder entfernt werden.

Mit der Schaltfläche „Bus-Scan“ wird der Systembus des verbundenen Gerätes gescannt und die Hardware-Anordnung in das Setup-Projekt eingelesen.

Systemkomponenten

Im Bereich „Systemkomponenten“ sind alle verfügbaren Systemkomponenten aufgeführt (Dropdown-Menü durch Klicken aufklappen). Dabei wird zwischen Zentraleinheit und Modulen (Regler, Relais, Analog-IO-Einheiten, Digital-IO-Einheiten, Router-Einheiten) unterschieden. Unter Verschiedenes sind ein Thyristorleistungssteller, Adaptermodul für das I/O-System und Endplatten verfügbar. Ein Modul kann durch Drag-and-drop oder durch Doppelklick auf das Modul zur Hardware-Konfiguration hinzugefügt werden. Die Zentraleinheit wird mit dem Erstellen eines neuen Projekts vom Setup-Programm vorgegeben. Das Setup-Programm zeigt die mögliche Position der Systemkomponente als weißen Platzhalter auf der Hutschiene an. Zeigt das Setup-Programm keinen weißen Platzhalter ist die Verwendung der Komponente an dieser Stelle technisch nicht möglich. Die Position eines Moduls auf der Hutschiene kann geändert werden, indem das Modul per Drag-and-drop verschoben wird.



HINWEIS!

Maximal 8 Module (bis Systemversion 9) können angeschlossen werden (Routermodule 7050xx und Kommunikationsmodule 7051xx zählen nicht mit).

Maximal 16 Module (ab Systemversion 10) können angeschlossen werden (Routermodule 7050xx und Kommunikationsmodule 7051xx zählen nicht mit).

Hierzu müssen im Prozesswerteabbild der Anschaltmodule unter Konfiguration > Systembus > <Modulname> > Geräteeinstellungen > Prozesswerte die übertragenen Prozesswerte auf das Minimum (Aktiv) reduziert werden.

Einstellungen

Im Bereich „Einstellungen“ werden Informationen zur aktuell ausgewählten Systemkomponente angezeigt und bestimmte Einstellungen vorgenommen:

- Produktgruppennummer (nicht editierbar)
- Bezeichnung (Schaltfläche): Öffnet ein Fenster zur Eingabe einer Bezeichnung für die Systemkomponente (in mehreren Sprachen)
- Modul-Label: Tag-Name der Systemkomponente (editierbar; kann nach Übernahme der Hardware-Konfiguration nicht mehr geändert werden)
- Optionssteckplatz (modulabhängig): Auswahl der Option (Dropdown-Menü durch Klicken aufklappen)
- Kann-Modul (Alias-Geräteadresse): ⇨ Kapitel 5.3.5 „Kann-Modul (Alias-Geräteadresse)“, Seite 50

5 Bedienung



HINWEIS!

Wird die Hardware-Konfiguration mit der Funktion "Bus-Scan" erstellt, muss im Falle eines Routermoduls 3-Port (705042) oder I/O-System Kommunikationsmoduls 2-Kanal (705162)/3-Kanal (705163) die Einstellung der Drehcodierschalter im Setup-Projekt überprüft werden. Gegebenenfalls muss die Einstellung geändert werden, bevor die Konfiguration an das Gerät gesendet wird.

Router-Einheiten

Enthält die Hardware-Konfiguration Router-Einheiten (Routermodule), so müssen diese miteinander verbunden werden. Dazu wie folgt vorgehen (gilt sinngemäß auch für die Verbindung zwischen Zentraleinheit variTRON 300 und Routermodul):

1. Auf ein Routermodul klicken.
Die freien RJ45-Buchsen werden durch einen grünen Rahmen dargestellt.
2. Auf eine freie Buchse doppelklicken (oder auf das Stecker-Symbol „Verbindung starten“ rechts neben der Buchse klicken).
Am Routermodul auf der anderen Hutschiene werden geeignete freie Buchsen durch einen blinkenden grünen Rahmen dargestellt. Dabei wird automatisch zwischen Eingängen (Bus In) und Ausgängen (Bus Out) unterschieden.
Hinweis: Zum Abbrechen auf das x-Symbol „Verbindung löschen“ rechts neben der Buchse klicken.
3. Auf eine freie Buchse am anderen Routermodul klicken (oder auf das Stecker-Symbol „Verbindung schließen“ rechts neben der Buchse).
Die Verbindung zwischen den beiden Buchsen wird hergestellt (Farbumschlag).
Hinweis: Zum Löschen der Verbindung auf das x-Symbol „Verbindung löschen“ rechts neben einer der beiden Buchsen klicken (oder ein Routermodul entfernen)
4. Gegebenenfalls Verbindungen zu weiteren Routermodulen herstellen (Verbindungen werden durch unterschiedliche Farben der betreffenden RJ45-Buchsen dargestellt).

5.3.5 Kann-Modul (Alias-Geräteadresse)

Grundsätzliche Unterschiede zwischen Muss-Modul und Kann-Modul

Muss-Modul:

- Das Modul muss vorhanden sein.
- Die Position des Moduls muss mit der Hardware-Anordnung im Setup-Programm übereinstimmen.

Kann-Modul:

- Nur Routermodule können als Kopfmodul einer HC-Gruppe (Hot-Connect-Gruppe bzw. Kann-Modulgruppe) konfiguriert werden (Zuweisung einer Alias-Geräteadresse).
- Das Routermodul und die Komponenten seiner HC-Gruppe (Kann-Module) müssen nicht vorhanden sein.
- Alle daran angeschlossenen Ein-/Ausgangsmodule sind ebenfalls Kann-Module.
- Auch daran angeschlossene Routermodule sind Kann-Module.
- Durch die Alias-Geräteadresse ist ein Routermodul innerhalb des Systems immer eindeutig identifizierbar.
- Das Routermodul kann im Setup-Programm mit einer festen oder mit einer variablen Position am Systembus definiert werden.

Unterschiede beim Systemstart und im laufenden Betrieb

Systemstart:

- Verursacht ein Muss-Modul ein Problem (Modul defekt oder nicht vorhanden, falsche Position), startet das System nicht.
- Die HC-Gruppe muss vollständig vorhanden sein oder komplett fehlen. Wenn nur ein Teil der HC-Gruppe vorhanden ist, fährt das System nicht hoch.

Im laufenden Betrieb:

- Fällt ein Muss-Modul aus oder wird es entfernt, geht das ganze System in den Zustand „Stop“.
- Im Falle eines Kann-Moduls läuft das System weiter.
- Die HC-Gruppe kann aus dem System entfernt und auch wieder angeschlossen werden (Hot-Connect-Funktionalität). Wird ein Teil der HC-Gruppe entfernt, laufen die restlichen Module dieser HC-Gruppe weiter.

Konfiguration von Kann-Modulen

Beim Erstellen eines Projektes mit dem Setup-Programm (Hardware-Anordnung) sind zunächst alle Module Muss-Module. Um einen Strang mit Kann-Modulen (HC-Gruppe) zu bilden, muss das betreffende (vorgeschaltete) Routermodul als Kann-Modul konfiguriert werden:

- Routermodul 2-Port (705041)

Im Setup-Programm muss der Parameter „Kann“ auf TRUE (rot) gesetzt werden.

Die Alias-Geräteadresse ist fest vergeben (0x200). Innerhalb eines Systems darf nur ein einziges Routermodul 2-Port als Kann-Modul konfiguriert werden. Zusätzlich darf kein weiteres Routermodul 2-Port im System eingebunden sein.

Angeschlossene Routermodule sind dann ebenfalls automatisch Kann-Module (sie müssen selbst nicht mehr als Kann-Modul konfiguriert werden).

- Routermodul 3-Port (705042)

Mit den Drehcodierschaltern am Modul muss eine Alias-Geräteadresse eingestellt werden (Adresse ungleich 0). Im Setup-Programm ist dieselbe Adresse mit den gleichlautenden Parametern einzustellen (Drehcodierschalter 10x, Drehcodierschalter 1x). Wenn die Einstellungen nicht übereinstimmen, wird das Routermodul am Systembus nicht erkannt.

Hinweis: Wird im Setup-Programm die Alias-Geräteadresse 0 eingestellt, spielt die am Routermodul eingestellte Adresse keine Rolle (die Adressen werden nicht verglichen). Das Routermodul ist dann ein Muss-Modul.

Die Alias-Geräteadresse ist frei wählbar, muss jedoch innerhalb des Systems eindeutig sein.

Alle an das Routermodul angeschlossenen Ein-/Ausgangsmodule und gegebenenfalls weitere Routermodule sind dann ebenfalls Kann-Module.

Das Routermodul als Kann-Modul lässt sich auch an einem anderem als dem in der Hardware-Anordnung festgelegten Systembusausgang betreiben. Um diese Möglichkeit zu unterbinden, muss der Parameter „Feste Position“ auf TRUE (rot) gesetzt werden. Dann ist der Anschluss nur an der bestimmten RJ45-Buchse des bestimmten Routermoduls möglich, wie es der Hardware-Anordnung entspricht.

- Routermodul 1-Port (705043)

Im Setup-Programm muss der Parameter „Kann“ auf TRUE (rot) gesetzt werden.

Die Alias-Geräteadresse ist fest vergeben (0x100). Innerhalb eines Systems darf nur ein einziges Routermodul 1-Port als Kann-Modul konfiguriert werden. Zusätzlich darf kein weiteres Routermodul 1-Port im System eingebunden sein.

Angeschlossene Routermodule sind dann ebenfalls automatisch Kann-Module (sie müssen selbst nicht mehr als Kann-Modul konfiguriert werden).

Das Routermodul als Kann-Modul lässt sich auch an einem anderem als dem in der Hardware-Anordnung festgelegten Systembusausgang betreiben. Um diese Möglichkeit zu unterbinden, muss der Parameter „Feste Position“ auf TRUE (rot) gesetzt werden. Dann ist der Anschluss nur an der bestimmten RJ45-Buchse des bestimmten Routermoduls möglich, wie es der Hardware-Anordnung entspricht.

- I/O-System Kommunikationsmodul 2-Kanal (705162) und 3-Kanal (705163)

Über DIP-Schalter lässt sich eine Alias-Geräteadresse (ECAT ID) einstellen, um das Kommunikationsmodul als sogenanntes Kann-Modul zu verwenden. Die Alias-Geräteadresse ist frei wählbar, muss jedoch innerhalb des Systems eindeutig sein.

5 Bedienung

5.3.6 HW-Assistent Wtrans

Wtrans-Sender auswählen (drahtlose Messwertübertragung)



Das Fenster ist in drei Bereiche unterteilt:

- Sender-Konfiguration
- Systemkomponenten
- Einstellungen

Die Bereiche „Systemkomponenten“ und „Einstellungen“ können durch Klicken auf die entsprechende Schaltfläche (Pfeil nach rechts/unten) ausgeblendet werden, so dass der Bereich „Sender-Konfiguration“ größer wird.

Sender-Konfiguration

Im Bereich „Sender-Konfiguration“ werden alle bereits ausgewählten Systemkomponenten (Wtrans-Sender) dargestellt. Sie Sender können nebeneinander und untereinander platziert werden (selbsterweiterndes Gitter, Scroll-Funktion horizontal und vertikal). Mit der Zoomfunktion (Lupe „+“, Lupe „-“) lässt sich die Ansicht vergrößern oder verkleinern.

Die Position eines Senders kann geändert werden, indem der Sender per Drag-and-drop verschoben wird.

Mit der Schaltfläche „Papierkorb“ oder mit der Entfernen-Taste der PC-Tastatur wird ein selektierter Sender entfernt (Auswahl durch Klick auf den Sender; Navigation mit Pfeiltasten links/rechts der PC-Tastatur ist ebenfalls möglich).

Systemkomponenten

Im Bereich „Systemkomponenten“ sind alle verfügbaren Sender aufgeführt (Dropdown-Menü durch Klicken aufklappen). Ein Sender kann durch Drag-and-drop oder durch Doppelklick auf den Sender zur Sender-Konfiguration hinzugefügt werden.

Einstellungen

Im Bereich „Einstellungen“ werden Informationen zur aktuell ausgewählten Systemkomponente angezeigt und bestimmte Einstellungen vorgenommen:

- Produktgruppennummer (nicht editierbar)
- Modul-Label: Tag-Name der Systemkomponente (editierbar; kann nach Übernahme der Hardware-Konfiguration nicht mehr geändert werden)
- Modul-Bezeichnung (Schaltfläche): Öffnet ein Fenster zur Eingabe einer Bezeichnung für die Systemkomponente (in mehreren Sprachen)

5 Bedienung

5.3.7 Konfiguration

Gerät (Zentraleinheit) und Module konfigurieren und parametrieren



Die Konfiguration umfasst folgende Bereiche (geräteabhängiges Beispiel):

- Netzwerk: Ethernet- und Portkonfiguration
- Gerätemanager: Geräteeinstellungen (Gerätesprache, Anlaufverhalten, Partitionswechsel), Gerätebezeichnungen, Zeitzone/NTP, Datum und Uhrzeit, Kundenspezifische Linearisierung (ab Systemversion 5)
- Einheiteneinstellungen: Festlegung der in der Anwendung zu verwendenden SI-Einheiten
- Systembus: Master (den Systembus betreffende Einstellungen; siehe unten), Modul... (modulspezifische Konfigurationsparameter; siehe unten)
- Datenträgerverwaltung (ab Systemversion 7): Verwendung von Netzlaufwerken
- Systemzustand-UI (nur bei JUMO variTRON 300 und JUMO variTRON 500): Bildschirmschoner (Aktivierung und Wartezeit)
- Benutzeroberfläche (nur bei JUMO variTRON 500 touch): Festlegung des Boot Logo, Aktivierung Bildschirmschoner, Einstellung Bildschirmhelligkeit und Bildschirmausrichtung
- Webserver: Aktivierung, HTTP oder HTTPS, Portnummern
- E-Mail: Einstellungen für den E-Mail-Versand
- SPS-Konfiguration: Konfiguration von Programmgebern, Analog- und Digital-Variablen (ab Systemversion 5)
- SPS-Parameter: Anzeige der mit dem Configuration and Process Value Editor (CPVE) erstellten Konfigurationsstrukturen
- Programme: Erstellung von Programmen mit dem Programmeditor (Sollwerte, Steuerkontakte)
- CODESYS-Konfiguration: Festlegung des automatischen Speicherintervalls für Retaindaten
- Recorder: Festlegung von Gruppen und Individualisierung der gruppenspezifischen Anzeigemodi
- Registrierdatenexport (ab Systemversion 6): Konfiguration der Verbindung zur Datenbank
- Cloud-Gateway: Konfiguration der Verbindung zur JUMO Cloud (ab Systemversion 4)
- Signalgenerator: Vorgabe von Analog- und Digitalsignalen innerhalb des Systems
- Wtrans-Gateway (nur bei JUMO variTRON 300 und JUMO variTRON 500 touch): Einstellungen zur Verwendung der JUMO Wtrans-Sender (ab Systemversion 5)
- Node-RED (ab Systemversion 4): Aktivierung des Entwicklungswerkzeugs Node-RED
- Chargen (ab Systemversion 6): Konfiguration der Chargenprotokollierung

Details sind dem Kapitel „Konfiguration“ zu entnehmen.

⇒ Kapitel 6 „Konfiguration“, Seite 85



HINWEIS!

Die Einstellungen unter „Systembus > Master“ beeinflussen die Übertragung über den Systembus. Durch eine ungünstige Einstellung wird die Kommunikation innerhalb des Systems gestört oder gar unterbrochen. Diese Parameter dürfen deshalb nur durch einen Servicetechniker des Geräteherstellers (oder auf dessen Anweisung) verändert werden.

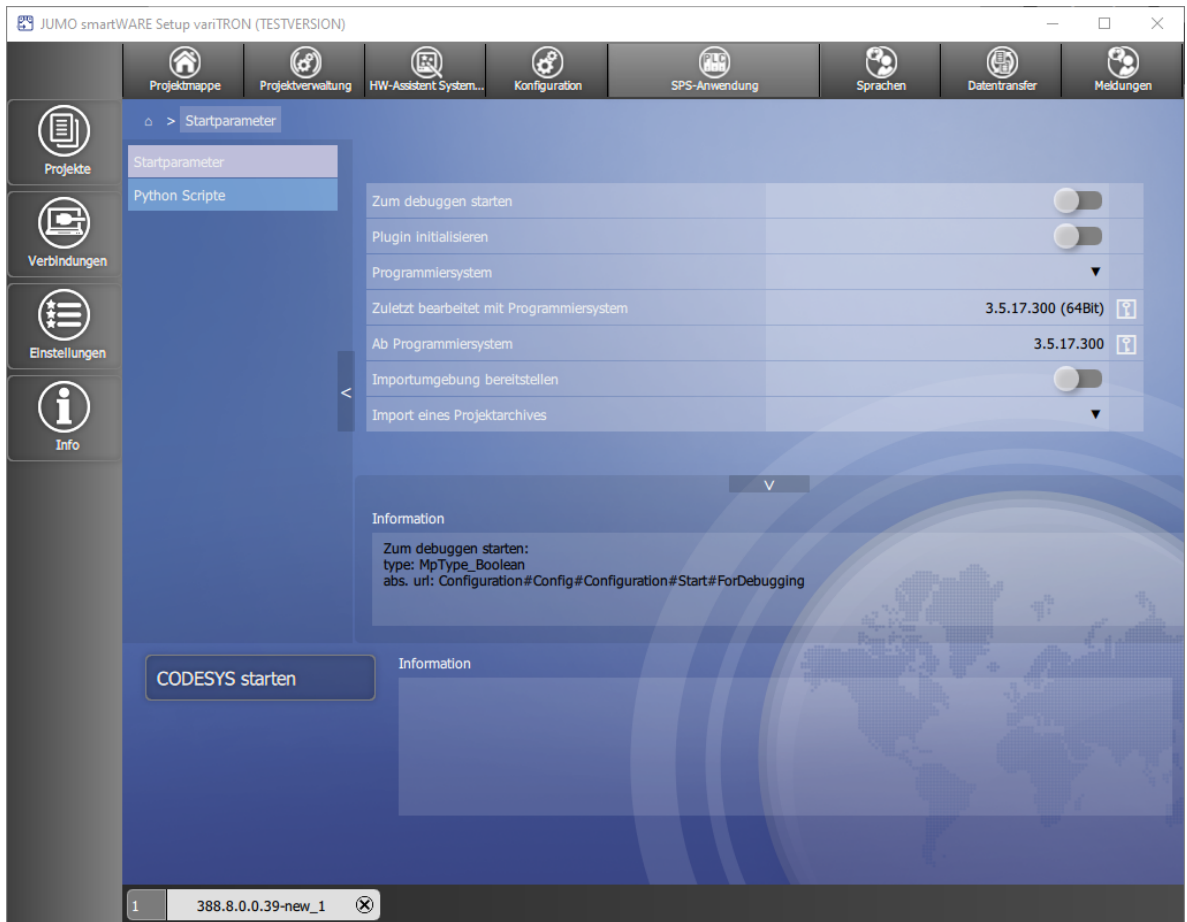
Die Konfiguration der Module (Regler, Relais, Analog-IO-Einheiten, Digital-IO-Einheiten) ist in der Betriebsanleitung des jeweiligen Moduls beschrieben.

⇒ Kapitel 1.8 „Verfügbare technische Dokumentation“, Seite 16

5 Bedienung

5.3.8 SPS-Anwendung

Startparameter für das SPS-Programmiersystem CODESYS festlegen, CODESYS starten



Parameter/Funktionen:

- Zum Debuggen starten: CODESYS ohne neu erstellte Gerätebeschreibung starten (vor dem Einloggen wird nicht neu kompiliert, beim Einloggen auf das Zielsystem erfolgt kein Programmstop)
- Plug-in initialisieren: CODESYS-Plug-in neu initialisieren (z. B. nach Deinstallation und Neuinstallation von CODESYS)
- Programmiersystem: CODESYS-Version auswählen (Dropdown-Menü)
- Zuletzt bearbeitet mit Programmiersystem (nur Anzeige): Zuletzt verwendete CODESYS-Version
- Ab Programmiersystem (nur Anzeige): Version des CODESYS-Laufzeitsystems im Gerät bei der letzten Ausführung
- Importumgebung bereitstellen: Texte des Konfigurationsbereichs „SPS-Parameter“ zum Importieren bereitstellen (nach dem Starten der SPS-Konfiguration)
- Import eines Projektarchivs (ab Systemversion 8): CODESYS-Datei vom Typ ".projectarchive" zum Importieren auswählen.

Zum Starten des Programmiersystems auf die Schaltfläche „CODESYS starten“ klicken.

5.3.9 SPS-Parameterdefinition

Startparameter für den CPV-Editor (CPVE) festlegen, CPVE starten

Diese Funktion ist nur verfügbar, wenn der CPV-Editor installiert ist.



HINWEIS!

Mit dem CPV-Editor werden kundenspezifische Konfigurations- und Prozessdaten erstellt.

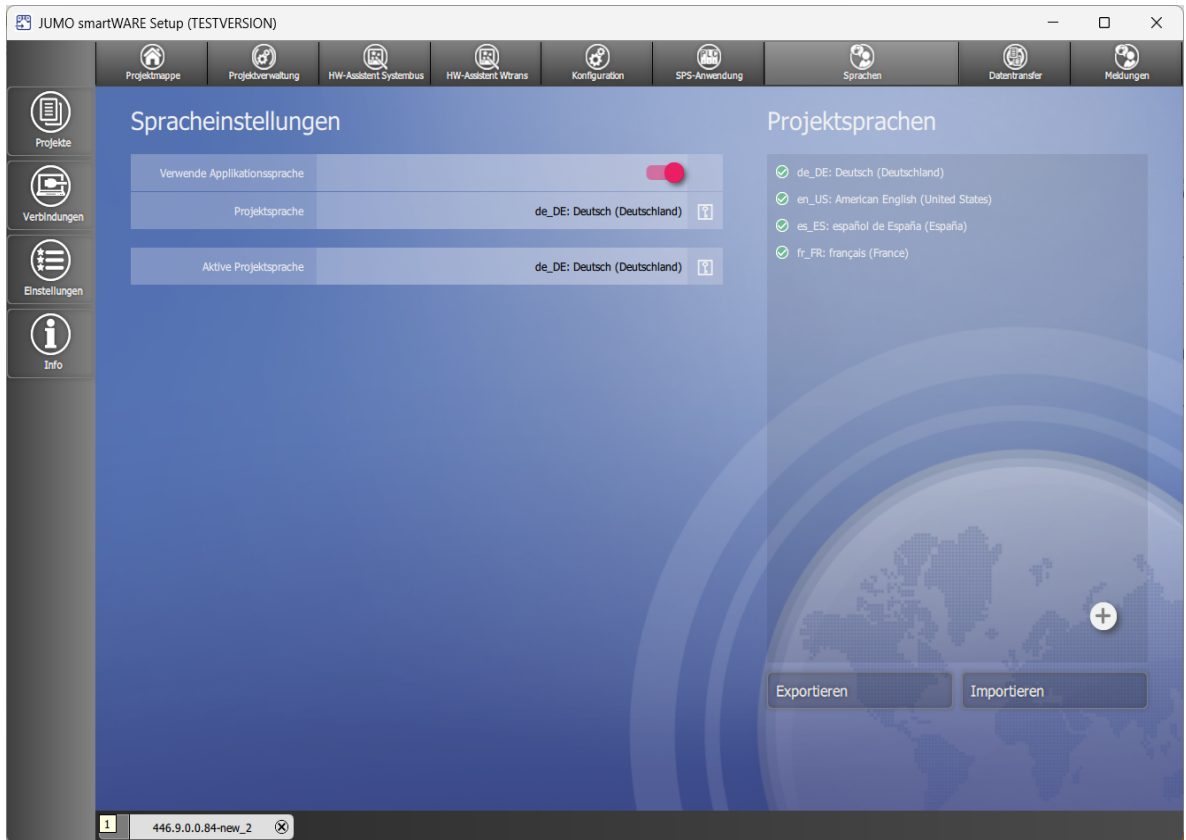
Der CPV-Editor erfordert spezifische Kenntnisse und ist nur für die Verwendung durch den Hersteller vorgesehen (kostenpflichtige Dienstleistung).

Die Beschreibung des CPV-Editors ist nicht Gegenstand dieser Betriebsanleitung.

5 Bedienung

5.3.10 Sprachen

Projektsprache und Gerätesprachen auswählen, Sprachen (Texte) exportieren und importieren, Sprachen bearbeiten



Spracheinstellungen

Parameter/Funktionen:

- Verwende Applikationsprache: Sprache des Setup-Programms als Projektsprache verwenden
- Projektsprache (Schaltfläche; nicht aktiv, wenn Applikationsprache verwendet wird): Projektsprache aus Liste auswählen (Dropdown-Menü)
- Aktive Projektsprache (hier nicht einstellbar): Anzeige der aktuellen Projektsprache

Projektsprachen

Parameter/Funktionen:

- Liste: Projektsprachen, die als Gerätesprachen zur Auswahl stehen
 - Sprache ausgewählt (Haken gesetzt): Sprache kann im Gerät ausgewählt werden
 - Schaltfläche „+“: Weitere Sprache zur Liste der Projektsprachen hinzufügen
 - Projektsprache löschen: Auf Symbol „x“ hinter der markierten Sprache klicken
- Exportieren: Texte einer Sprache zum Übersetzen in eine Sprachdatei (*.ts) exportieren
 - Quellsprache für die Übersetzung auswählen (Sprache "Standard" exportiert alle werkseitigen Texte der sogenannten Development-Sprache)
 - Zielsprache auswählen (gegebenenfalls gewünschte Zielsprache zuvor zur Liste der Projektsprachen hinzufügen)
- Importieren: Übersetzte Texte (Quellsprache > Zielsprache) aus einer Sprachdatei (*.ts) importieren
 - Sprachdatei öffnen: Sprachdatei aus Dateiverzeichnis auswählen (Quellsprache, Zielsprache und Anzahl der Texte werden angezeigt)
 - Sprachdatei laden: Texte importieren (Anzahl der Texte vor und nach dem Import wird angezeigt)
- Linguist starten (nur bei installiertem Configuration and Process Value Editor - CVPE): Sprachdateien mit dem Editor „Qt Linguist“ bearbeiten
 - File > Open: Sprachdatei aus Dateiverzeichnis auswählen, öffnen und bearbeiten

5 Bedienung

5.3.11 Datentransfer

Verbindung zu einem Gerät aufbauen, Datentransfer zum/vom Gerät, Import und Export der Konfiguration



Verbindung

Parameter/Funktionen:

- Aktuelle Verbindung (Schaltfläche): Anzeige der aktuellen Verbindung; ggf. andere Verbindung aus der Liste auswählen
- Beschreibung (hier nicht editierbar): Beschreibung der aktuellen Verbindung
- Host (hier nicht editierbar): IP-Adresse des Geräts
- Benutzer (hier nicht editierbar): Benutzername für die Anmeldung am Gerät
- Version (hier nicht editierbar): Gerätesoftware-Version des verbundenen Geräts
- Verbinden...: Verbindung zum Gerät aufbauen
- Trennen: Verbindung trennen
- Vom Gerät laden: Konfiguration aus dem Gerät in das Setup-Programm laden
- An das Gerät senden: Konfiguration aus dem Setup-Programm an das Gerät senden
- Importieren: Konfigurationsdatei (.jcf) aus Dateiverzeichnis des PCs auswählen und ins Setup-Programm importieren
- Exportieren: Konfiguration als Datei (.jcf) im Dateiverzeichnis des PCs speichern

Eine Verbindung muss zuerst mit der Funktion „Verbindungen“ (Application Bar) konfiguriert werden, bevor sie hier ausgewählt werden kann.

Übertragungseinstellungen

Parameter/Funktionen:

- Modus „Online editieren“ (ab Systemversion 8): Direkten Bearbeitung der Konfiguration im laufenden Betrieb.
- Anzeige (ab Systemversion 9):
 - Alle Profile: Alle gespeicherten Übertragungsprofile werden angezeigt.
 - Nur Favoriten: Alle als Favorit markierten Übertragungsprofile werden angezeigt.
- Aktives Profil (ab Systemversion 9):
 - Profil: Die Einstellungen des aktiven Profils werden bei der Ausführung der Aktionsbuttons (z. B. „Vom Gerät laden“) verwendet.
- Name dieses Profils (ab Systemversion 9): Eingabefeld für den Name des Profils (einsprachig).
- Favorit (ab Systemversion 9): Übertragungsprofil als Favorit markieren.
- Profilaktionen (ab Systemversion 9):
 - Neues Profil hinzufügen: Ein neues Profil wird hinzugefügt.
 - Dieses Profil duplizieren: Das aktive Profil wird dupliziert.
 - Dieses Profil löschen: Das aktive Profil wird gelöscht.
- Aktion für alle Datenpakete (ab Systemversion 9):
 - Zum Gerät senden: Es werden nur Daten der ausgewählten Optionen an das Gerät gesendet.
 - Vom Gerät auslesen: Es werden nur die Daten der ausgewählten Optionen vom Gerät übertragen.
 - Export in *.jcf: Es werden nur Daten der ausgewählten Optionen in eine *.jcf-Datei kopiert.
 - Import aus *.jcf: Es werden nur Daten der ausgewählten Optionen aus einer *.jcf-Datei übertragen.
 - Import aus geöffnetem Projekt: Es werden nur Daten der ausgewählten Optionen aus einem anderen geöffneten Projekt im Setup-Programm übertragen.
- Systemzustand nach Konfigurationsübertragung (ab Systemversion 5):
 - Unverändert: Das Gerät geht nach der Übertragung wieder in den Systemzustand zurück, den es vor der Übertragung hatte.
 - Stop: Das Gerät bleibt nach der Übertragung im Systemzustand „Stop“.

5 Bedienung

Datenpakete

Die folgenden Datenpakete stehen zur Verfügung:

- Benutzerverwaltung (AccessControlManager)
- Zertifikatsverwaltung (ab Systemversion 9)
- Konfigurationsdaten-Manager (ab Systemversion 9)
- Debug-Daten (ab Systemversion 9)
- Ereignis-Handler (ab Systemversion 9)
- Lizenzmanagement (ab Systemversion 9)
- SystemLogger (ab Systemversion 9)
- Systemüberwachung (ab Systemversion 9)
- Firmware-Update (ab Systemversion 9)
- Gerätemanager
- Einheiteneinstellungen (ab Systemversion 10)
- Systembus
- Datenträgerverwaltung (ab Systemversion 7)
- Port-Konfiguration (ab Systemversion 8)
- Ethernet
- Benutzeroberfläche (nur bei JUMO variTRON 500 touch)
- Webserver
- E-Mail
- SPS-Konfiguration
- CODESYS-Konfiguration
- Controller App (ab Systemversion 10)
- SPS-Parameter
- SPS-Parameter 2 bis SPS-Parameter 4 (ab Systemversion 7)
- Programme
- Systemzustand-UI (nur bei JUMO variTRON 300, JUMO variTRON 500)
- Echtzeitverarbeitung (ab Systemversion 6)
- Recorder (ab Systemversion 9)
- Registrierdatenexport (ab Systemversion 6)
- Cloud-Gateway (ab Systemversion 4)
- Signalgenerator (ab Systemversion 9)
- Wtrans-Gateway (nur bei JUMO variTRON 300, JUMO variTRON 500 touch)
- Node-RED (ab Systemversion 3)
- Chargen (ab Systemversion 6)
- UI-Ressourcen (ab Systemversion 9)
- Systemverwaltung (ab Systemversion 10)
- Systemzustand (ab Systemversion 10)

Sende- und Leseaktionen

Für jedes Datenpaket können Sende- und Leseaktionen über das jeweilige Dropdown-Menü ausgewählt werden. Ist eine Aktion mit einem Schlosssymbol gekennzeichnet, sind die zugehörigen Optionen über die Schieberegler deaktiviert. Wird mindestens einer der Schieberegler aktiviert, kann eine Sende- oder Leseaktion ausgewählt werden. Optionen mit einem Schlosssymbol stehen für das jeweilige Datenpaket nicht zur Verfügung und können nicht aktiviert werden.



HINWEIS!

Die werkseitigen Einstellungen sind für die meisten Anwendungsfälle geeignet und sollten nur von erfahrenen Anwendern geändert werden.

	Sendeaktion	Normale Konfiguration	Gerätespezifisch	Sprachen	Weitere Dateien	Leseaktion	Sichtbare Wert
Benutzerverwaltung	Bitte Aktion auswählen! ...	<input type="checkbox"/>	<input type="checkbox"/>	<input type="checkbox"/>	<input type="checkbox"/>	Bitte Aktion auswählen! ...	<input type="checkbox"/>
Zertifikatsverwaltung	Bitte Aktion auswählen! ...	<input type="checkbox"/>	<input type="checkbox"/>	<input type="checkbox"/>	<input type="checkbox"/>	Bitte Aktion auswählen! ...	<input type="checkbox"/>
Konfigurationsdaten-Manager	Bitte Aktion auswählen! ...	<input type="checkbox"/>	<input type="checkbox"/>	<input type="checkbox"/>	<input type="checkbox"/>	Bitte Aktion auswählen! ...	<input type="checkbox"/>
Debug-Daten	Bitte Aktion auswählen! ...	<input type="checkbox"/>	<input type="checkbox"/>	<input type="checkbox"/>	<input type="checkbox"/>	Bitte Aktion auswählen! ...	<input type="checkbox"/>
Ereignis-Handler	Bitte Aktion auswählen! ...	<input type="checkbox"/>	<input type="checkbox"/>	<input type="checkbox"/>	<input type="checkbox"/>	Bitte Aktion auswählen! ...	<input type="checkbox"/>
Lizenzmanagement	Bitte Aktion auswählen! ...	<input type="checkbox"/>	<input type="checkbox"/>	<input type="checkbox"/>	<input type="checkbox"/>	Bitte Aktion auswählen! ...	<input type="checkbox"/>
SystemLogger	Bitte Aktion auswählen! ...	<input type="checkbox"/>	<input type="checkbox"/>	<input type="checkbox"/>	<input type="checkbox"/>	Bitte Aktion auswählen! ...	<input type="checkbox"/>
Systemüberwachung	Bitte Aktion auswählen! ...	<input type="checkbox"/>	<input type="checkbox"/>	<input type="checkbox"/>	<input type="checkbox"/>	Bitte Aktion auswählen! ...	<input type="checkbox"/>
Firmware-Update	Bitte Aktion auswählen! ...	<input type="checkbox"/>	<input type="checkbox"/>	<input type="checkbox"/>	<input type="checkbox"/>	Bitte Aktion auswählen! ...	<input type="checkbox"/>
Gerätmanager	Bitte Aktion auswählen! ...	<input checked="" type="checkbox"/>	<input type="checkbox"/>	<input checked="" type="checkbox"/>	<input type="checkbox"/>	Bitte Aktion auswählen! ...	<input checked="" type="checkbox"/>
Einheiteneinstellungen	Bitte Aktion auswählen! ...	<input checked="" type="checkbox"/>	<input type="checkbox"/>	<input checked="" type="checkbox"/>	<input type="checkbox"/>	Bitte Aktion auswählen! ...	<input checked="" type="checkbox"/>

Sendeaktion:

- Normale Konfiguration: Alle Parameter, die zur Konfiguration eines Moduls verwendet werden. Nicht alle Module besitzen Konfigurationsparameter.
- Gerätespezifisch: Parameter, die im Gerätmanager konfiguriert werden, ⇒ Seite 54. Nur einige Module haben gerätespezifische Parameter. Diese sind in der Konfiguration gekennzeichnet.
- Sprachen: Texte des Moduls in der konfigurierten Sprache, ⇒ Seite 58.
- Weitere Dateien: Dateien eines Moduls, z. B. Datenbanken, Single Page Applications oder CPVE-Projekte.

Leseaktion:

- Sichtbare Werte: Sichtbare Parameter, die das Modul konfigurieren.
- Ausgeblendete Werte: Ausgeblendete Parameter, die das Modul konfigurieren.
- Schreibgeschützte Werte: Schreibgeschützte Parameter, die das Modul konfigurieren.
- Strukturen anpassen: Ermöglicht, dass die Struktur des Projekts an die Struktur des Geräts angepasst wird.
ACHTUNG! Beim Löschen oder Anlegen der Systembus-Module kann es zum Entfernen von Modulen kommen.
- Gerätespezifisch: Parameter, die im Gerätmanager konfiguriert werden, ⇒ Seite 54. Nur einige Module haben gerätespezifische Parameter. Diese sind in der Konfiguration gekennzeichnet.
- Sprachen: Texte des Moduls in der konfigurierten Sprache, ⇒ Seite 58.
- Weitere Dateien: Dateien eines Moduls, z. B. Datenbanken, Single Page Applications oder CPVE-Projekte.

5 Bedienung



VORSICHT!

Während die Konfiguration an das Gerät gesendet wird, geht dieses in den Systemzustand „Stop“.

Dadurch wird die Abarbeitung der SPS-Applikation unterbrochen.

- ▶ Der Anwender muss sicherstellen, dass dies keine negativen Auswirkungen auf den laufenden Betrieb der Anlage hat.
-

5.3.12 Meldungen

Projekt-Meldungen anzeigen und bearbeiten



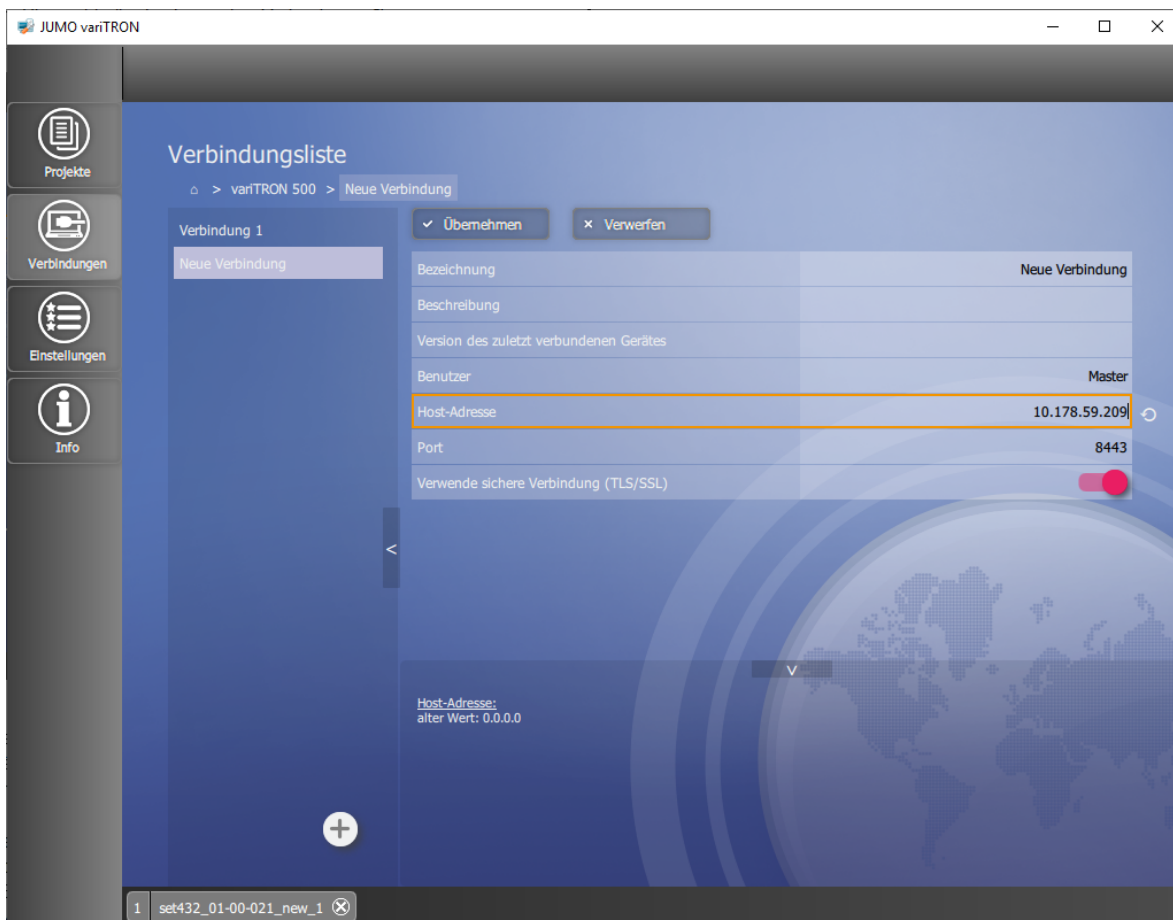
Hier werden Projektmeldungen angezeigt, die eine Aktion des Anwenders erfordern (Meldung quittieren, gegebenenfalls weitere Aktionen durchführen).

5 Bedienung

5.3.13 Verbindungen

Verbindungsliste

Verbindung zu einem Gerät konfigurieren; Übersicht aller konfigurierten Verbindungen



Parameter/Funktionen:

- Bezeichnung (editierbar): Frei wählbare Bezeichnung für die Verbindung
- Beschreibung (editierbar): Text zur näheren Beschreibung der Verbindung
- Version des zuletzt verbundenen Gerätes: Versionsnummer der Geräte-Software
- Benutzer (editierbar): Benutzername für die Anmeldung am Gerät
- Host-Adresse (editierbar): IP-Adresse des Geräts
- Port (editierbar; werkseitig: 443): Portnummer für die Verbindung mittels Setup-Programm
- Verwende sichere Verbindung (TLS/SSL): FALSE (grau = nein), TRUE (rot = ja, werkseitig)
Diese Einstellung hat Auswirkung auf die Portnummer für die Verbindung (siehe oben). Werkseitig wurden folgende Portnummern vergeben: 80 für FALSE (HTTP), 443 für TRUE (HTTPS).
⇒ Kapitel 6.8 „Webserver“, Seite 96
Wird eine Portnummer in der Konfiguration geändert, so muss diese auch hier unter „Port“ geändert werden.
- Verwerfen: Alle Eingaben rückgängig machen
- Übernehmen: Alle Werte speichern

Im linken Bereich dieses Fensters werden alle konfigurierten Verbindungen mit ihrer jeweiligen Bezeichnung aufgeführt. Mit der Schaltfläche „+“ kann eine weitere Verbindung hinzugefügt werden. Zum Entfernen einer Verbindung auf das „X“ innerhalb der Fläche mit der Bezeichnung klicken (wird aktiv, wenn der Mauszeiger auf die Fläche zeigt).

Im unteren Bereich dieses Fenster wird gegebenenfalls der alte Wert des aktuell geänderten Parameters angezeigt. Mit der Schaltfläche „Zurück“ (kreisförmiger Pfeil) hinter der Zeile mit dem geänderten Parameter (oben) wird die Eingabe rückgängig gemacht.

Beide Bereiche können durch Klicken auf die betreffende Schaltfläche (Pfeil) ausgeblendet werden.

5 Bedienung

5.4 Web Services

Die Web Services ermöglichen den Zugriff auf das Gerät mittels Webbrowser. Die Startseite (Landing Page) stellt mit ihren Kacheln Systeminformationen und mehrere Webapplikationen, wie z.B. Web Cockpit und WebVisu zur Verfügung.

Folgende Webbrowser werden unterstützt: Mozilla Firefox, Google Chrome, Microsoft Edge, Opera

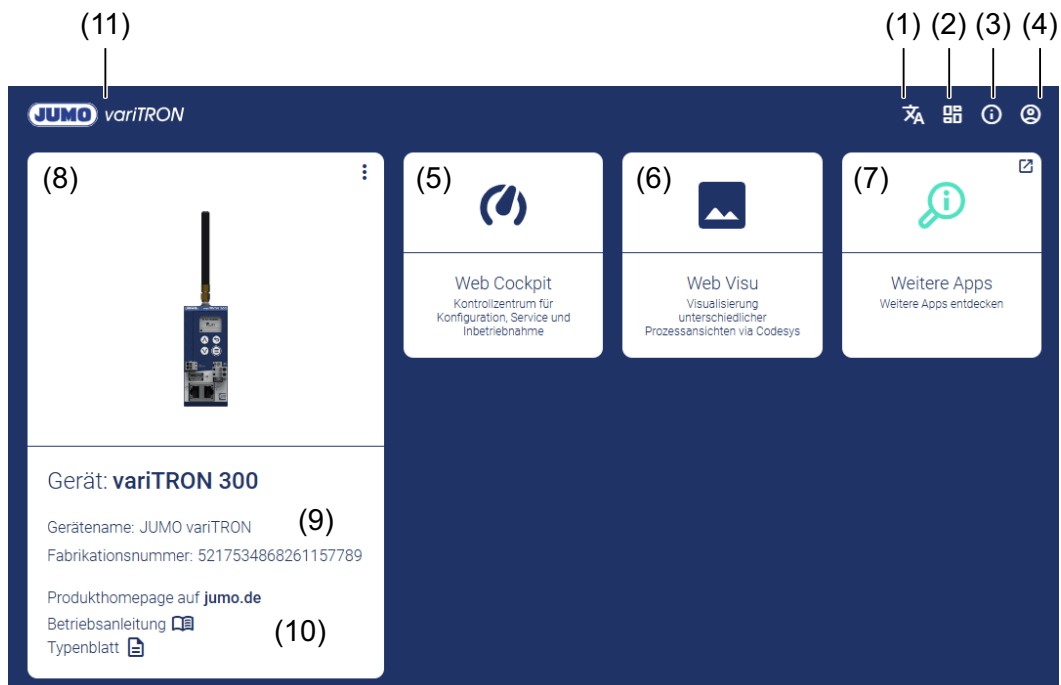


HINWEIS!

Die vorgenannten Webbrowser wurden von JUMO erfolgreich unter Microsoft Windows 10 getestet. Bei Verwendung anderer Webbrowser oder anderer Betriebssysteme kann JUMO keine Gewähr für die ordnungsgemäße Funktion übernehmen.

Zum Starten der Webapplikation muss die IP-Adresse des Geräts in die Adresszeile des Webbrowsers eingegeben werden (Beispiel: 10.178.59.209). Die IP-Adresse wird an dem mit dem LAN verbundenen Gerät unter „/Applications/Systemverwaltung/Geräteinfo/Ethernet/LAN1 bzw. LAN2“ angezeigt.

Der Webbrowser greift mit HTTPS (Hypertext Transfer Protocol Secure) über eine verschlüsselte Verbindung auf das Gerät zu. Zur Anmeldung am Gerät sind Benutzername und Passwort erforderlich. Nach erfolgreicher Anmeldung wird die Landing Page der Web Services angezeigt.



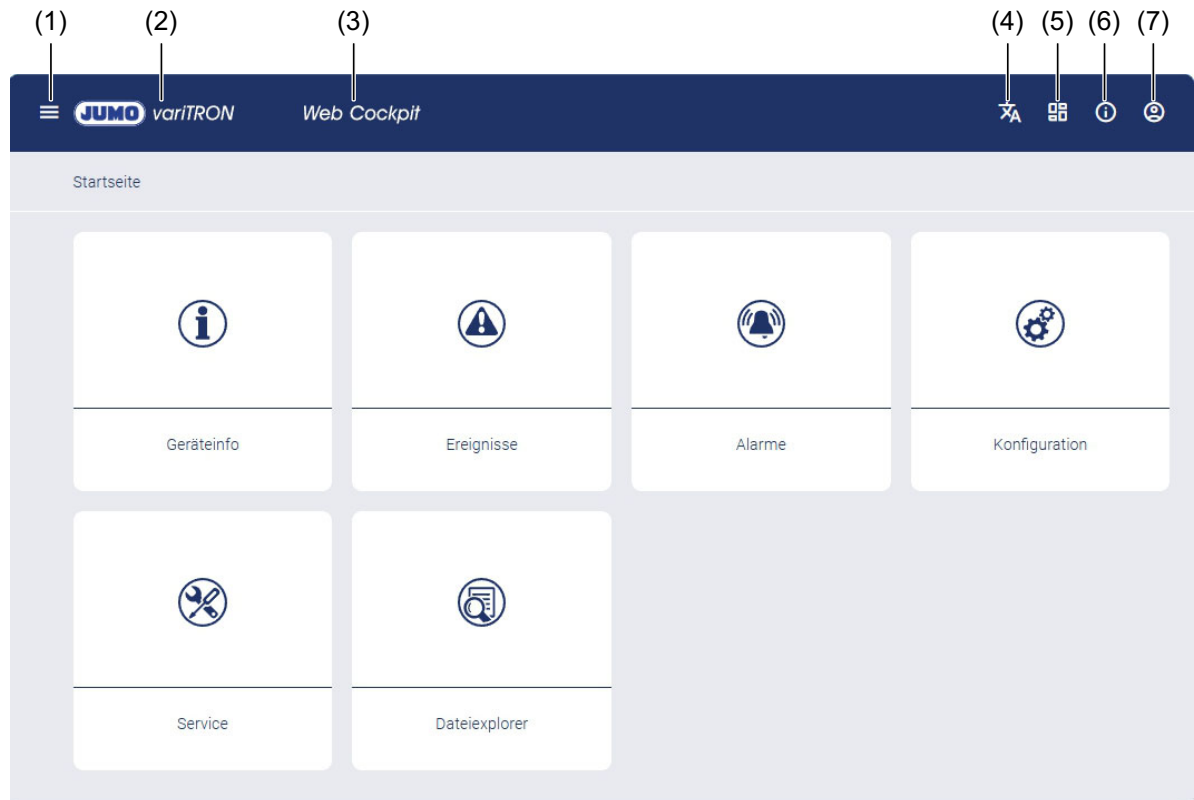
1	Sprachauswahl	7	Link zum JUMO Help Center
2	Direktzugriff auf die Funktionen der Landing Page	8	Info-Kachel
3	Links zu diversen Informationen <ul style="list-style-type: none"> • Versionsinfo Web-Anwendung • Lizenzinformationen • Link zum JUMO Help Center 	9	Anzeige Gerätename und Fabrikationsnummer
4	<ul style="list-style-type: none"> • Info zum angemeldeten User • Display blinken • Ausloggen 	10	Links zu <ul style="list-style-type: none"> • JUMO Produkthomepage • Betriebsanleitung und Typenblatt
5	Öffnet das Web Cockpit	11	Rückkehr zur Landing Page

6	Nur bei Geräten mit WebVisu: Öffnet die CODESYS WebVisu des Geräts im Browser		
---	--	--	--

5.4.1 Web Cockpit

Das Web Cockpit ist eine Webapplikation, die die Bedienung analog der Bedienung am Gerät ermöglicht. Die Bedienung ist im Web Cockpit performanter und um einige Funktionen erweitert.

Startseite



Die Funktionen in der Kopfzeile der Landing Page sind auf der Startseite des Web Cockpit um drei Funktionen erweitert. Die Web Cockpit-Funktionen können sowohl über die Kacheln der Startseite als auch über das Web Cockpit Menü aufgerufen werden.

1	Öffnet das Web Cockpit Menü - siehe unten	5	Webanwendungen - Details siehe unten
2	Rückkehr zur Landing Page	6	Links zu diversen Informationen • Versionsinfo Web-Anwendung • Lizenzinformationen
3	Rückkehr zur Startseite des Web Cockpit	7	Benutzer - Details siehe unten
4	Sprachauswahl		

5 Bedienung

Bezeichnung	Beschreibung
Geräteinfo	<p>Status, Versionen, Zertifikate...</p> <ul style="list-style-type: none"> • Zertifikatsverwaltung (Zertifikate anzeigen) • Cloud-Gateway (Status, Version) • Registrierdatenexport (Export-Status, Version) • Geräteinformationen anzeigen • Lizenzmanagement (Typenzusätze anzeigen) • Ethernet-Parameter anzeigen • Echtzeitverarbeitung (Informationen zur Datenaufzeichnung anzeigen) • SPS-Applikation (Informationen anzeigen) • SPS-Laufzeitumgebung (Informationen anzeigen) • Systemüberwachung (Batterie, Speicher, Temperaturen, Spannungswerte) • Systemzustand (Run, Stop, ...) anzeigen und ändern • Nur bei JUMO variTRON 300 und JUMO variTRON 500 touch: Wtrans-Gateway (Version, Funkfrequenz, Wtrans-Sender)
Ereignisse	<p>Ereignisse, Alarmer, Audit Trail...</p> <ul style="list-style-type: none"> • Darstellung der Meldungen (Ereignisse) in einer Liste • Freitextsuche • Filtern nach Meldungsart (Typ) • Filtern nach Stichwörtern • Meldungen löschen/Liste aktualisieren
Alarmer	<p>Alarmer, Quittierung...</p> <ul style="list-style-type: none"> • Darstellung der Meldungen in einer Liste • Filtern nach Meldungsart • Filtern nach Alarm oder Störung • Freitextsuche • Alarmer quittieren/Liste aktualisieren
Konfiguration	<p>Module konfigurieren...</p> <ul style="list-style-type: none"> • Gerät konfigurieren • angeschlossene Module (Systembus) konfigurieren
Service	<p>Systembus, Benutzer, Firmware</p> <ul style="list-style-type: none"> • EtherCAT (Systembus): Informationen zu Master und Slaves (Module) anzeigen; Aktionen durchführen • Nur bei JUMO variTRON 300 und JUMO variTRON 500 touch: Wtrans-Gateway (Status der Sender) • Benutzerverwaltung: Benutzer anlegen, Rollen zuordnen • Konfiguration einspielen: Konfigurationsdatei (.jcf) zum Gerät übertragen • Konfiguration auslesen: Konfiguration aus Gerät auslesen und als Datei (.jcf) speichern • Funktionsfreischaltung: Typenzusätze freischalten • Firmware: Firmware des Geräts aktualisieren • Logliste: Log-Einträge aus Gerät auslesen • Debug: Debug-Daten aus Gerät auslesen und Debug-Datei (.jdf) erstellen • Zertifikate einspielen oder ersetzen • Screenshot, Geräte Screenshot erstellen

Bezeichnung	Beschreibung
Dateiexplorer (ab Systemversion 7)	Dateien und Ordner <ul style="list-style-type: none"> • Dateien im „Shared Folder“ Ordner anlegen, Dateien hochladen, Ansicht aktualisieren

Schaltfläche „Menü“

Die Funktionen der Startseite können auch über die Schaltfläche „Menü“ aufgerufen werden:

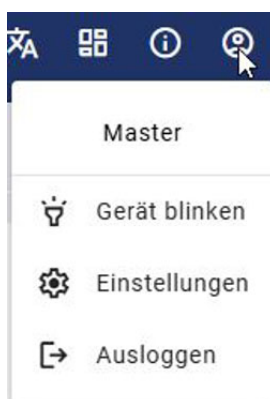


Über den Menüpunkt „Systembus“ wird direkt die Funktion „Service > Systembus“ aufgerufen.

Nur bei JUMO variTRON 300 und JUMO variTRON 500 touch: Über den Menüpunkt „Wtrans-Gateway“ wird direkt die Funktion „Service > Wtrans-Gateway“ aufgerufen.

Schaltfläche „Benutzer“

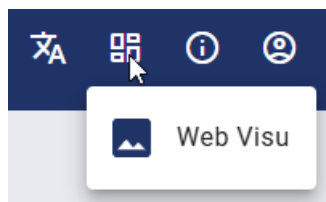
Unter der Schaltfläche „Benutzer“ (rechts) stehen die bisherigen Funktionen zur Verfügung (außer Info und Lizenzinformationen).



Bezeichnung	Beschreibung
Master	Hier wird der Benutzername des angemeldeten Benutzers angezeigt.
Gerät blinken	Das Display des Geräts blinkt (insbesondere bei Verwendung mehrerer JUMO variTRON zur Identifizierung).
Einstellungen	Passwort ändern
Ausloggen	Benutzer abmelden

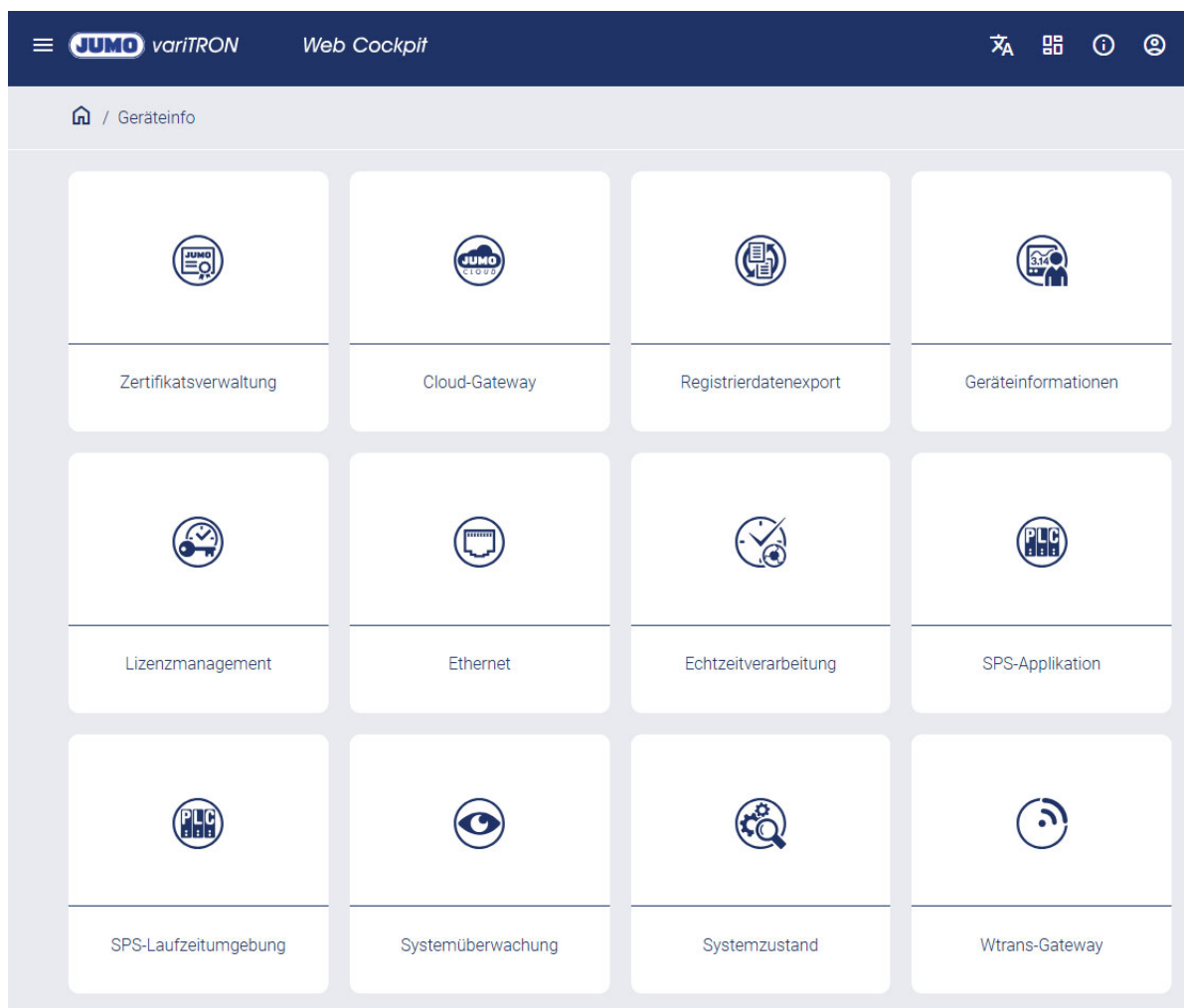
5 Bedienung

Schaltfläche „Webanwendungen“



Über die neue Schaltfläche „Webanwendungen“ kann der Anwender zu anderen aktiven Webanwendungen (zum Beispiel „CODESYS WebVisu“) wechseln.

Geräteinfo



Zertifikatsverwaltung

Hier werden folgende Zertifikate angezeigt:

- Datenaufzeichnung
- Web-Gateway

Cloud-Gateway

Es gibt die beiden Kacheln „State“ und „Version“. Unter „State“ wird der Status und die Speicherbelegung des Cloud-Gateway angezeigt. „Version“ zeigt die Version des Cloud-Gateway an.

Folgende Funktionen stehen unter der Kachel „State“ zur Verfügung:

- KONFIG. LÖSCHEN (ab Systemversion 8.1)
 - Löscht die vom Server erhaltene Konfiguration (Signale und Datenverbindungen).
- PUFFER LÖSCHEN (ab Systemversion 8.1)
 - Löscht die gepufferten Daten.
- ALLES LÖSCHEN (SÄUBERN)
 - Löscht die gepufferten Daten und die vom Server erhaltene Konfiguration.
- NEUSTART
 - Startet das Cloud-Gateway neu.

5 Bedienung

Registrierdatenexport

Es gibt die Kacheln „Export-Status“, „Experteninformationen“ und „Version“. Die Konfiguration erfolgt im Setup-Programm.

Folgende Informationen sind unter „**Export-Status**“ verfügbar:

- Speicherbelegung / Datenexport aktiv oder inaktiv
- Speicherort im Web / Datum des letzten Exports
- Aufzeichnung: Status der Datenaufzeichnung und Datum und Uhrzeit der letzten Aufzeichnung.

Neue Funktion ab Systemversion 8: Manueller Export der aufgezeichneten Daten (zum Beispiel zur Sicherung vor einem Firmware-Update). Das Datum des letzten Exports wird angezeigt.

Mit der Funktion „Datenaufzeichnung löschen“ besteht die Möglichkeit die aufgezeichneten Daten zu löschen.

Folgende Informationen sind unter „**Experteninformationen**“ verfügbar:

- Export-Status: Speicherbelegung / Datenexport aktiv oder inaktiv
- Zusätzlich unter „Database“, Datenbankinformationen
 - Level
 - Anzahl der Kanaleinträge
 - Anzahl der Prozessdateneinträge
 - Anzahl der Gruppenkonfigurationen
 - Anzahl der DeviceDescription-Einträge
 - Max Id zyklische Daten
 - Aktuelle Export-Id (zyklisch)

Unter der Kachel „**Version**“ wird die Datenbankversion angezeigt.

Geräteinformationen

Es gibt die Kacheln „Gerät“, „Hardware Versionen“ und „Software-Versionen“.

Hier werden der Gerätenamen sowie gerätespezifische Nummern sowie Versionsnummern von Hardware- und Software-Komponenten des Geräts angezeigt.

Informationen zu den angeschlossenen Modulen werden hier nicht angezeigt. Diese können mit der Funktion „Service > Systembus“ abgerufen werden.

Lizenzmanagement

Unter der Kachel „Typenzusatz“ werden die CODESYS-Typenzusätze und deren Status angezeigt (aktiv = Typenzusatz ist aktiv und kann verwendet werden).

Ethernet

Hier werden Informationen zu den Ethernet-Schnittstellen LAN1, LAN2 und gegebenenfalls LAN3 angezeigt. Die Kacheln LAN1 und LAN2 sind standardmäßig vorhanden. Werte werden aber nur für aktive LAN-Verbindungen angezeigt.

Echtzeitverarbeitung

Unter der Kachel „Datenaufzeichnung“ werden Informationen zur Datenaufzeichnung angezeigt (Thread-Laufzeit, Zykluszähler, Time-out-Zähler, Wakeup-Abweichung).

Mit der Funktion „Zeitmessung zurücksetzen“ kann die Zeitmessung zurückgesetzt und neu gestartet werden.

SPS-Applikation

Unter der Kachel „Versions“ werden die Versionen der SPS-Applikationen angezeigt.

SPS-Laufzeitumgebung

Hier werden Versions-Informationen zur SPS-Laufzeitumgebung und dem Zustand des Exception Handler angezeigt.

Systemüberwachung

Hier gibt es die Kacheln „Batteriezustand“, „Speicher“, „Performance“ und „Temperatur“.

Es werden Informationen zum Zustand der Systembatterie, zur Speicherauslastung, CPU- und Arbeitspeicherauslastung und zur CPU-Temperatur angezeigt.

Kacheln Speicher und Temperatur: Mit der Funktion „ResetSchleppzeiger“ lassen sich die rücksetzbaren Minimal- und Maximalwerte zurücksetzen.

Systemzustand

Hier wird der aktuelle Systemzustand angezeigt.

Zum Ändern des Systemzustands stehen entsprechende Funktionen zur Verfügung:

- REBOOT SYSTEM (ab Systemversion 5)
 - Neustart der Zentraleinheit.
- RESET ORIGIN
 - Ein Reset „Origin“ setzt den Systembus zurück (Master startet neu, Daten der Module am Bus werden neu eingelesen) und löscht die Buskonfiguration.
 - Die SPS führt ein Urlöschen durch, das heißt, das SPS-Programm und der Retain-Bereich¹ werden gelöscht (siehe CODESYS-Dokumentation zum Origin (Urlöschen) der SPS).
 - Es wird eine Ereignismeldung abgesetzt (Reset Origin).
- RESET COLD
 - Die SPS führt einen Kaltstart durch, das heißt, der Retain-Bereich¹ wird gelöscht (siehe CODESYS-Dokumentation zum Kaltstart der SPS).
 - Es wird eine Ereignismeldung abgesetzt (Reset Kaltstart).
- RESET
 - Die SPS führt einen Warmstart durch, das heißt, der Retain-Bereich¹ bleibt erhalten (siehe CODESYS-Dokumentation zum Warmstart der SPS).
 - Es wird eine Ereignismeldung abgesetzt (Reset Warmstart).
- STOP
- RUN

Wtrans-Gateway (nur bei JUMO variTRON 300 und JUMO variTRON 500 touch)

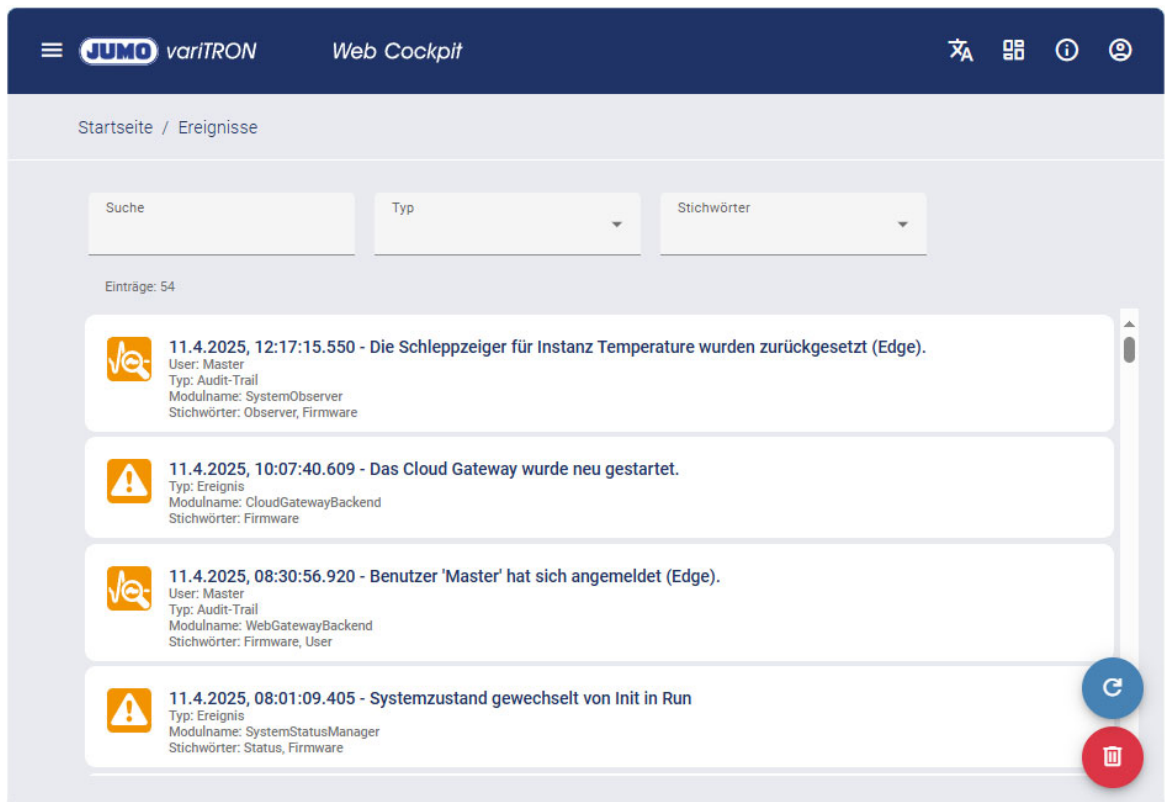
Hier werden Informationen zum Wtrans-Gateway angezeigt (Version, Funkfrequenz; Wtrans-Sender: z. B. Sender-ID, Batteriezustand, RSSI-Wert; Messwert, Sendeintervall).

¹ JUMO variTRON 300: Retain-Handling nur per Sync in CODESYS möglich (JUMO Library verfügbar ab Systemversion 6).

JUMO variTRON 500 touch: Retain-Handling nur per Sync in CODESYS möglich (JUMO Library verfügbar ab Systemversion 6) und mit Grundtypergänzung 5 = „ohne USV“.

5 Bedienung

Ereignisse



Hier werden Ereignismeldungen aus dem Gerät ausgelesen und chronologisch in einer Liste dargestellt. Die Darstellung lässt sich nach der Art der Meldung filtern (Alarm, Audit-Trail, Störung, Ereignis). Außerdem ist eine Suche nach bestimmten Schlüsselwörtern sowie eine Volltextsuche möglich.

Mit der Funktion „Aktualisieren“ (Schaltfläche) wird die Liste aktualisiert.

Mit der Funktion „Löschen“ (Schaltfläche) werden alle Einträge aus der Liste im Gerät gelöscht.



HINWEIS!

Die verschiedenen Arten von Ereignismeldungen werden in einem gemeinsamen Ringspeicher verwaltet. Für den Fall, dass alte Einträge überschrieben werden, ist in der Regel gewährleistet, dass Audit-Trail-Meldungen mindestens 14 Tage gespeichert bleiben.

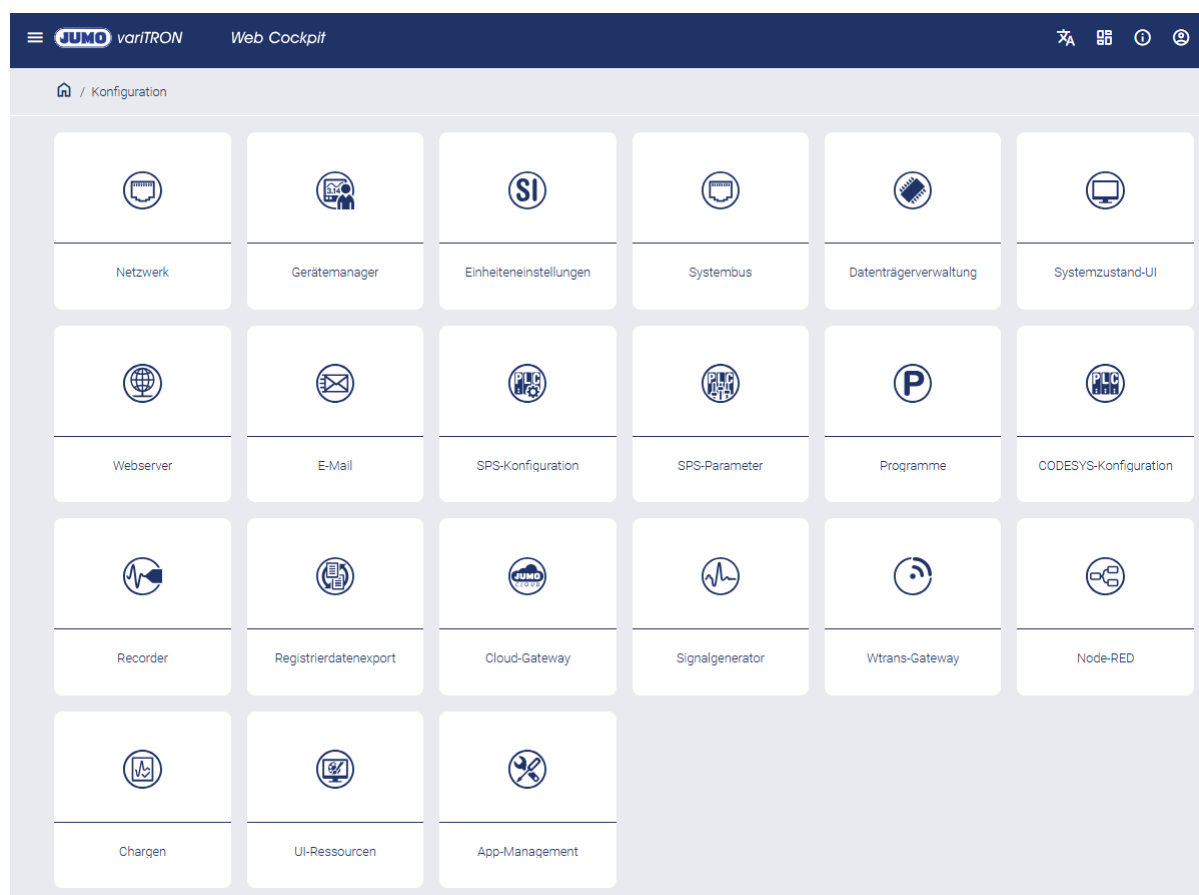
Alarme

Hier werden Alarmmeldungen aus dem Gerät ausgelesen und chronologisch in einer Liste dargestellt. Die Darstellung lässt sich nach der Art der Meldung filtern (Alarm, Störung). Außerdem ist eine Suche nach bestimmten Schlüsselwörtern sowie eine Volltextsuche möglich.

Mit der Funktion „Aktualisieren“ (Schaltfläche) wird die Liste aktualisiert.

Mit der Funktion „Bestätigen“ (Schaltfläche) wird ein Alarm quittiert. Dazu muss der betreffende Alarm zuvor ausgewählt werden (Haken setzen).

Konfiguration



Die folgenden Abschnitte sollen nur einen Überblick über die Funktionen geben, die unter der betreffenden Kachel konfiguriert werden.

Die Konfiguration der einzelnen Funktionen der Zentraleinheit (Master) wird in diesem Dokument im Kapitel „Konfiguration“ detailliert beschrieben.

⇒ Kapitel 6 „Konfiguration“, Seite 85

Die Konfiguration der Module (Regler, Relais, Analog-IO-Einheiten, Digital-IO-Einheiten) ist in der Betriebsanleitung des jeweiligen Moduls beschrieben.

⇒ Kapitel 1.8 „Verfügbare technische Dokumentation“, Seite 16

Netzwerk

Hier werden die Ethernet-Schnittstelle LAN1 und gegebenenfalls weitere Ethernet-Schnittstellen (LANx) konfiguriert.

Unter „Port-Konfiguration“ wird eine Ethernet-Schnittstelle (LANx) ausgewählt, die als PROFINET-Port verwendet werden soll (verfügbar ab Systemversion 8).

Gerätemanager

Hier werden Geräteeinstellungen vorgenommen (Gerätesprache, Anlaufverhalten, Partitionswechsel), Gerätebezeichnungen vergeben, Zeitzone und Zeitserver ausgewählt sowie Datum und Uhrzeit manuell eingestellt. Außerdem wird hier die Kundenspezifische Linearisierung konfiguriert (ab Systemversion 5). Unter „Anzeige“ können Farben für die Anzeige von Alarmen definiert werden.

Einheiteneinstellungen

Hier können die im System verwendeten SI-Einheiten definiert und eingestellt werden.

5 Bedienung

Sytembus

Unter der Kachel „Master“ werden Einstellungen vorgenommen, die die Übertragung über den Systembus betreffen.



HINWEIS!

Die Einstellungen unter „Master“ beeinflussen die Übertragung über den Systembus. Durch eine ungünstige Einstellung wird die Kommunikation innerhalb des Systems gestört oder gar unterbrochen. Diese Parameter dürfen deshalb nur durch einen Servicetechniker des Geräteherstellers (oder auf dessen Anweisung) verändert werden.

Die über den Systembus angeschlossenen Module werden jeweils durch eine separate Kachel dargestellt, die zur Konfiguration des Moduls führt.

Die Kachel kann über „App Management“ deaktiviert werden.

Datenträgerverwaltung

Hier werden Einstellungen für die Verwendung von Netzlaufwerken vorgenommen (verfügbar ab Systemversion 7).

Systemzustand-UI

Hier wird der Bildschirmschoner konfiguriert.

Webserver

Hier wird die Webserver-Funktion konfiguriert.

E-Mail

Hier werden die Einstellungen für den E-Mail-Versand vorgenommen.

Die Kachel muss über „App Management“ aktiviert werden.

SPS-Konfiguration

Hier werden die Einheiten für absolute und relative Temperaturwerte festgelegt (für die SPS-Applikation) die Programmgeber konfiguriert und Einstellungen für die Analog- und Digitalvariablen (ab Systemversion 5) vorgenommen.

SPS-Parameter

Hier werden gegebenenfalls SPS-Parameter definiert.

Programme

Hier werden Programme (Sollwerte, Steuerkontakte) mit Hilfe des Programmeditors erstellt.

CODESYS-Konfiguration

Hier kann der Speicherintervall der Codesys-Daten aktiviert und der Zeitintervall eingestellt werden.

Recorder

Hier werden die aufzuzeichnenden Prozesswerte ausgewählt und die Datenaufzeichnung konfiguriert. Die Signale der angeschlossenen Sensoren können in Gruppen organisiert werden. Standardmäßig sind 10 Gruppen angelegt.

Pro Gruppe lassen sich maximal 8 analoge und 8 digitale Signale visualisieren. Weitere Signale können in der Gruppe gespeichert werden, lassen sich jedoch nicht als Livetrend visualisieren.

Je Gruppe gibt es folgende Einstellmöglichkeiten:

- Parameter
- Diagrammansicht
- Analogkanäle
- Digitalkanäle
- Normalbetrieb
- Ereignisbetrieb
- Zeitbetrieb

Registrierdatenexport

Hier wird die Verbindung zur Datenbank konfiguriert und aktiviert (verfügbar ab Systemversion 6).

Cloud-Gateway

Hier wird die Verbindung zur JUMO Cloud (verfügbar ab Systemversion 4) konfiguriert.

Die Kachel muss über „App Management“ aktiviert werden.

Signalgenerator

Hier werden Analog- und Digitalsignale innerhalb des Systems vorgegeben und verschiedene Signalparameter eingestellt.

Die Kachel muss über „App Management“ aktiviert werden.

Wtrans-Gateway

Hier werden Einstellungen zur Verwendung der JUMO Wtrans-Sender vorgenommen (verfügbar ab Systemversion 5).

Node-RED

Hier wird die Verwendung des Entwicklungswerkzeugs Node-RED aktiviert.

Die Kachel muss über „App Management“ aktiviert werden.

Chargen

Hier wird die Protokollierung von Chargen konfiguriert (verfügbar ab Systemversion 6).

UI-Ressourcen

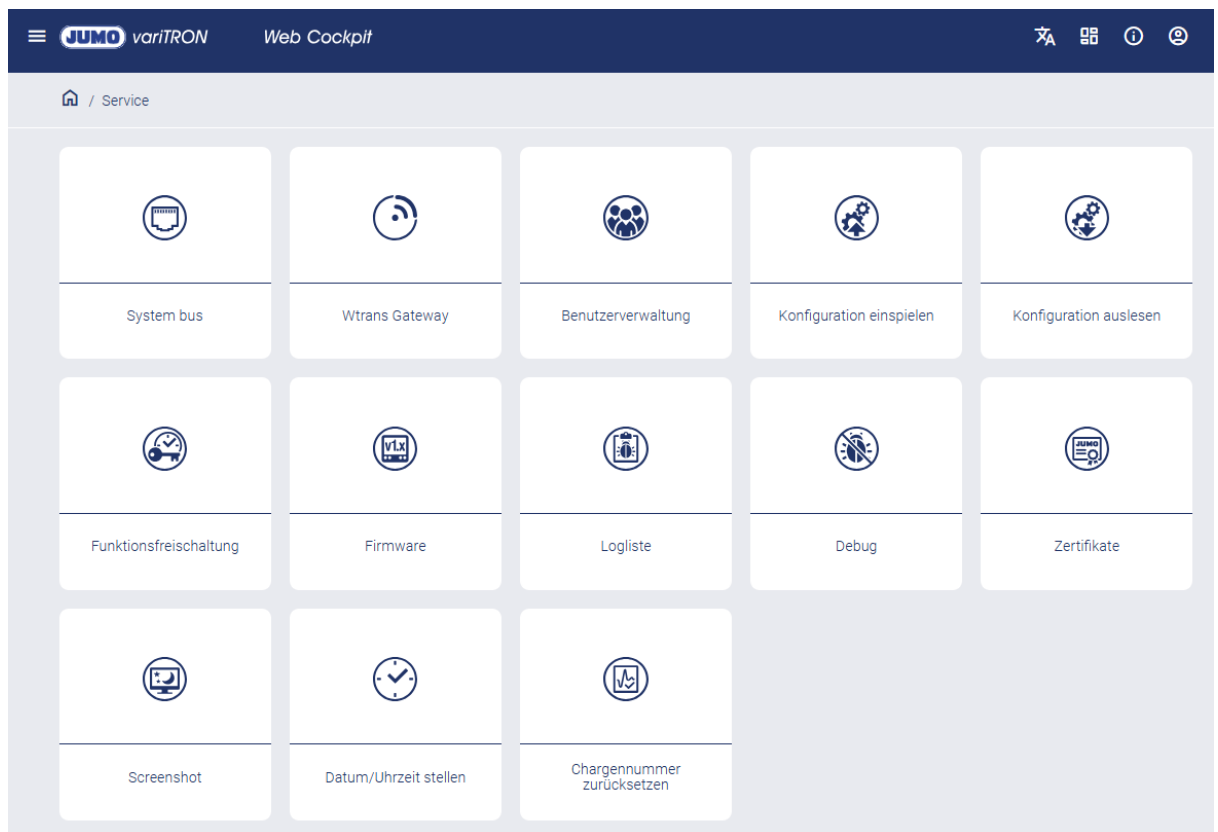
Hier werden Icons, Farben, Schriftarten und Schriftgrößen konfiguriert.

App Management

Hier werden die Kacheln „Signal-Generator“, „E-Mail“, „Node-RED“, „Cloud-Gateway“ und „Systembus“ aktiviert oder deaktiviert. Damit die Änderungen wirksam werden, ist ein Neustart des Geräts erforderlich.

5 Bedienung

Service



Systembus

Hier werden Informationen zum Systembus-Master und den Slaves angezeigt, wie zum Beispiel:

- Ist- und Soll-Zustand (Systembus-Zustand)
- Geräteadresse und Alias-Adresse
- Vorhandene Ports (Systembus-Schnittstellen)
- Hardware- und Software-Version
- Belegung der Optionssteckplätze

Folgende Funktionen stehen zur Verfügung:

- Bus-Topologie-Modus aktiv (ab Systemversion 5): Nur für Servicezwecke; zeigt die tatsächliche Hardware-Konfiguration an.
- Debug-Ausgabe aktiv: Nur für Servicezwecke
- Reset: Neustart des Systembus'
- Stop/Run: Umschaltung des Systembus-Zustands (Safe-Operational/Operational; unabhängig vom Systemzustand)
- Statistik zurücksetzen



VORSICHT!

Wird der Bus-Topologie-Modus im Systembus-Zustand "Operational" aktiviert, geht der Systembus in den Zustand "Initialization".

Die zyklische Übertragung von Werten wird dadurch unterbrochen.

- ▶ Diese Funktion nur für Servicezwecke verwenden!

Wtrans-Gateway (nur bei JUMO variTRON 300 und JUMO variTRON 500 touch)

Hier werden Informationen zu den Wtrans-Sendern angezeigt (z. B. Status, Sender-ID, Batteriezustand, RSSI-Wert).

Benutzerverwaltung

Hier werden Benutzer angelegt und ihnen Benutzerrechte zugewiesen.

Die Benutzerrechte sind in sogenannten Rollen definiert, die die typischen Aufgaben wie zum Beispiel Administrator oder Bediener abbilden. Einem Benutzer werden Rechte zugewiesen, indem ihm die entsprechende Rolle zugewiesen wird. Dabei ist auch die Zuweisung mehrerer Rollen zu einem Benutzer möglich.

⇒ Kapitel 8.1 „Benutzerrechte“, Seite 125

Konfiguration einspielen

Hier wird eine Konfigurationsdatei (.jcf) ausgewählt und zum Gerät übertragen.

Nach der erfolgreichen Übertragung der Konfiguration führt das Gerät einen Neustart durch.

Konfiguration auslesen

Hier wird die Konfiguration aus dem Gerät ausgelesen und als Konfigurationsdatei (.jcf) gespeichert.

Funktionsfreischaltung

Hier werden Typenzusätze freigeschaltet.

Typenzusätze sind zusätzliche, in der Regel kostenpflichtige Funktionen.



HINWEIS!

Die Dateien zur Freischaltung von Typenzusätzen (auch als Lizenzdateien oder FeatureResponse-Dateien bezeichnet) sollten nach erstmaligem Erhalt so aufbewahrt werden, dass sie nach einem Werksreset erneut für die Übertragung zum Gerät verfügbar sind.

Firmware

Hier wird die Firmware des Geräts aktualisiert.

Dazu muss das Gerät in den Zustand „Stop“ versetzt werden. Danach wird eine Firmware-Datei (.raucb) ausgewählt und zum Gerät übertragen. Anschließend muss mit dem Setup-Programm die Hardware-Konfiguration des Systems (angeschlossene Module) neu erstellt und zum Gerät übertragen werden.

Optional kann hier auch eine Konfigurationsdatei (.jcf) ausgewählt und zum Gerät übertragen werden.

Ab Systemversion 8.2 besteht auch die Möglichkeit, die aktuelle Konfiguration zu übernehmen (muss kompatibel zur Firmware sein).

Logliste

Hier werden Log-Einträge aus dem Gerät ausgelesen und in einer Liste dargestellt.

Die Darstellung lässt sich nach der Art des Eintrags filtern (Information, Warnung, Fehler, Ereignis, Audit-Trail-Meldung, Alarm, Störung). Außerdem ist eine Volltextsuche möglich.

Debug

Hier werden Debug-Daten aus dem Gerät ausgelesen.

Die Datei mit den Debug-Daten (.jdf) kann lokal auf dem PC gespeichert und zur Analyse an den Hersteller gesendet werden.

5 Bedienung

Verwendung eines USB-Speichersticks



HINWEIS!

Das Aktualisieren der Firmware, das Einspielen und Auslesen der Konfiguration (importieren, exportieren) sowie das Auslesen der Debug-Daten ist auch mit Hilfe eines USB-Speichersticks möglich.

⇒ Kapitel 5.2.2 „Gerätemenü“, Seite 40

Zertifikate

Hier können Zertifikate eingefügt bzw. ersetzt werden

Geräte Screenshot

Hier können Screenshots vom Bildschirm des JUMO variTRON 500 touch gemacht werden. Die Grafik wird im Download-Ordner des verwendeten Computers bereitgestellt.

Datum/Uhrzeit stellen

Hier können das Datum und die Uhrzeit eingestellt werden, sofern NTP (⇒ „Zeitzone/NTP“, Seite 88) inaktiv ist. Ist NTP aktiv, erfolgt die Zeitsynchronisation automatisch und eine manuelle Bearbeitung ist nicht möglich.

Chargennummer zurücksetzen

Hier kann die interne Chargennummer zurückgesetzt werden.

Dateiexplorer

Hier werden Dateien und Unterordner angezeigt, die im gemeinsamen Ordner (Shared Folder) liegen.

Die Dateien sind im Webbrowser downloadbar (auf die Datei klicken).

Ab Systemversion 8 stehen folgende Funktionen zur Verfügung (als Schaltflächen oder im Kontextmenü):

- Neuen Ordner erstellen, umbenennen, öffnen, löschen
- Ordner herunterladen (als ZIP-Datei)
- Datei(en) hochladen, herunterladen, löschen

In einer CODESYS-Applikation kann über den relativen Pfad **../ShareJumo** auf den gemeinsamen Ordner zugegriffen werden.

5.4.2 CODESYS WebVisu/Remote TargetVisu

Das Gerät unterstützt CODESYS WebVisu oder Remote TargetVisu. Durch Anklicken der Kachel WebVisu können mit CODESYS erstellte Visualisierungen im Browser des angeschlossenen PC/Notebook dargestellt und zur Bedienung des Systems eingesetzt werden. Für die Visualisierung mittels eines Browsers ist der Typenzusatz 281 (WebVisu) erforderlich, für die Visualisierung via Remote TargetVisu ist der Typenzusatz 280 zu wählen.

Grundsätzlich sind kann die Visualisierung auch auf einem per Ethernet angeschlossenen JUMO Webpanel oder einem WebPanel, das die CODESYS-Visualisierung unterstützt erfolgen.

5.4.3 Weitere Apps

Die Kachel Weitere Apps öffnet ein Browserfenster von dem aus die Möglichkeit besteht zum JUMO Help Center zu gelangen. Hierzu steht ein QR-Code oder ein Link zur Verfügung.

Das Help Center ist eine eigene Homepage auf der JUMO weiterführende Informationen zu folgenden Themen zur Verfügung stellt:

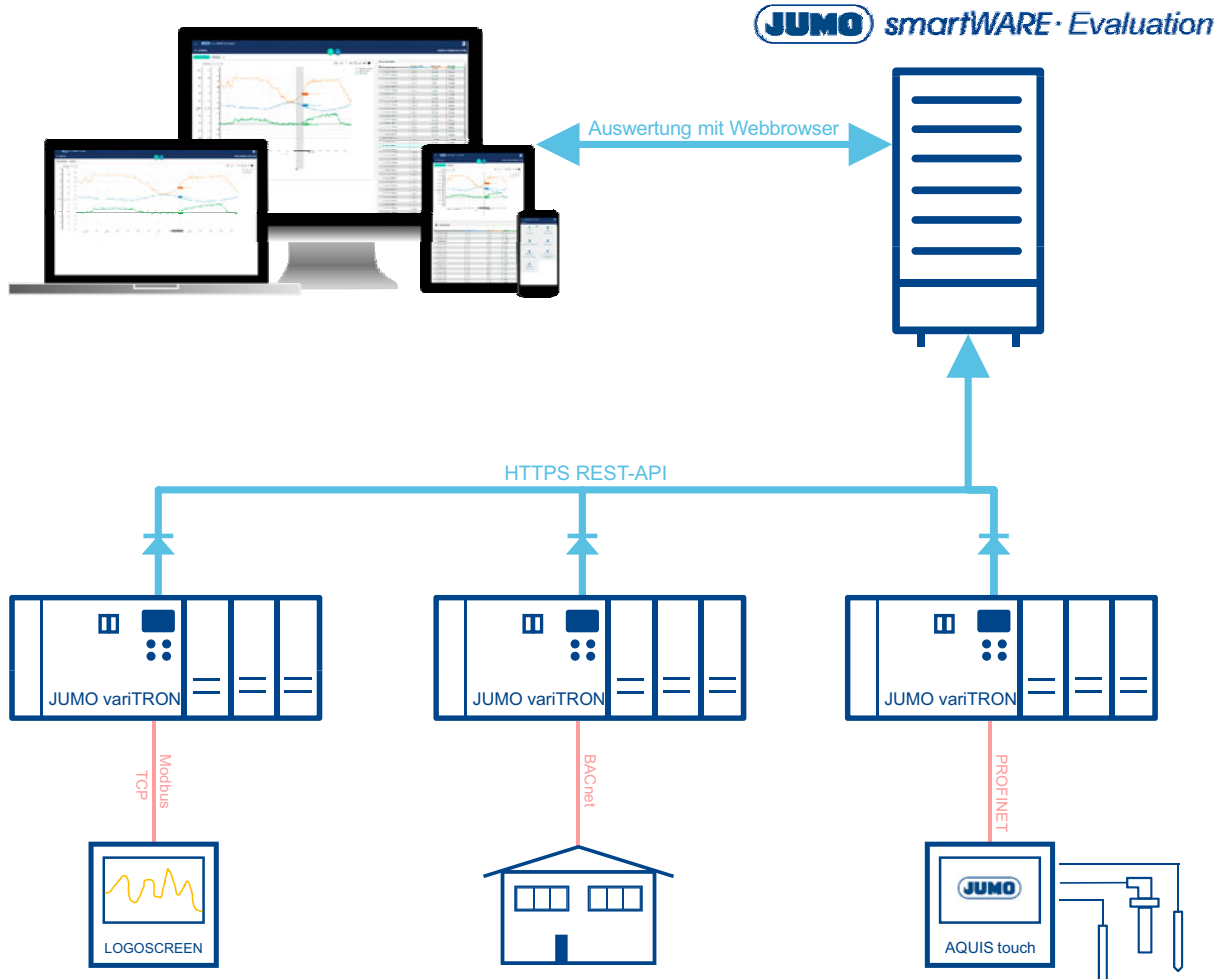
- JUMO Cloud
- JUMO smartWARE SCADA
- JUMO smartWARE Evaluation
- JUMO variTRON Program App
- JUMO variTRON

Die Informationen unterliegen einer fortwährenden Aktualisierung.

5 Bedienung

5.5 JUMO smartWARE Evaluation

Die JUMO smartWARE Evaluation dient zur Auswertung und Visualisierung von aufgezeichneten Prozessdaten des JUMO variTRON Systems. Die Prozessdaten können zeit- oder chargenbasiert in individuell anpassbare Dashboards ausgewertet und in Reports (z. B. PDF, Excel, CSV) übertragen werden. Die Abbildung zeigt eine mögliche Konfiguration und Anbindung mehrerer Automatisierungssysteme.



Details können dem auf der JUMO WebSite verfügbaren Typenblatt 701840 entnommen werden. JUMO smartWARE Evaluation ist unter folgender Internetadresse erreichbar: <https://eval2.jumo.digital>

Sie benötigen Unterstützung?

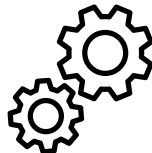
Wenn Sie mehr Informationen, einfache Erklärungen, Schulungen oder Support zur JUMO smartWARE Evaluation benötigen, steht Ihnen bei JUMO eine Vielzahl an Möglichkeiten zur Verfügung.



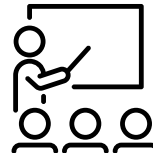
JUMO Help Center
Ausführliche
Dokumentation



Technischer Support
Fragen und Infos



JUMO Engineering
Dienstleistungen



JUMO Campus
Schulungen



YouTube-Channel
Erklärvideos

6.1 Allgemeines

Die Konfiguration des Geräts ist grundsätzlich am Gerät selbst sowie mit dem Setup-Programm oder mit der Webapplikation „Web Cockpit“ möglich. Diese Konfigurationsmöglichkeiten unterscheiden sich jedoch hinsichtlich der konfigurierbaren Funktionsbereiche.

Die folgende Tabelle gibt einen Überblick, welche Funktionsbereiche auf welchem Wege konfigurierbar sind (= X).

Funktionsbereich	Gerät mit LCD-Display	Gerät mit TFT-Bildschirm	Setup-Programm	Webapplikation
Netzwerk	X	X	X	X
Gerätmanager	X ^a	X ^a	X	X
Einheiteneinstellungen			X	X
Systembus			X	X
Datenträgerverwaltung			X	X
Systemzustand-UI (LCD-Display, nur bei JUMO variTRON 300 und 500)	X		X	X
Benutzeroberfläche (TFT-Bildschirm, nur bei JUMO variTRON 500 touch)		X	X	X
Webserver	X	X	X	X
E-Mail			X	X
SPS-Konfiguration			X	X
SPS-Parameter ^b			X	X
Programme			X	X
CODESYS-Konfiguration			X	X
Recorder			X	
Registrierdatenexport			X	X
Cloud-Gateway			X	X
Signalgenerator			X	X
Wtrans-Gateway (nur bei JUMO variTRON 300 und 500 touch)			X	X
Node-RED			X	X
Chargen			X	X

^a Einige Funktionen sind nicht verfügbar.

^b Das Erstellen von SPS-Parametern ist nur im Setup unter "SPS-Parameterdefinition" über CPVE möglich.



HINWEIS!

Die Funktionen HW-Assistent (Hardware-Konfiguration des Systems festlegen), SPS-Anwendung (Startparameter festlegen, Programmiersystem starten) und Sprachen (Projektsprache festlegen, Sprachen exportieren und importieren) stehen nur im Setup-Programm zur Verfügung.

Gerät mit LCD-Display (JUMO variTRON 300, JUMO variTRON 500): Damit eine Konfigurationsänderung, die am Gerät durchgeführt wurde, wirksam wird, muss die Abfrage „Einstellungen speichern“ mit der Taste „Menu/OK“ bestätigt werden.

6 Konfiguration

Gerät mit TFT-Bildschirm (JUMO variTRON 500 touch):

= Einstellungen speichern

= Abbruch ohne Übernahme von Änderungen

In der Webapplikation wird eine Konfigurationsänderung mit „Speichern“ vom Gerät übernommen. Mit „Verlassen“ wird die Änderung nicht übernommen.

Im Setup-Programm muss die geänderte Konfiguration zum Gerät übertragen werden, damit die Änderung wirksam wird.

Werkseitige Einstellungen sind in den folgenden Tabellen gegebenenfalls **fett** dargestellt.

6.2 Netzwerk

6.2.1 Ethernet

LAN1

Parameter	Auswahl/Eingabe	Beschreibung
Methode		Methode zur Vergabe der IP-Adresse
	Manuell	Die IP-Adresse muss manuell vergeben werden.
	Automatisch	Die IP-Adresse wird von einem DHCP-Server bezogen.
IP-Adresse	0.0.0.0 bis 255.255.255.255	Manuell vergebene IP-Adresse Die IP-Adresse ist gegebenenfalls vom zuständigen Administrator zu erfragen.
Subnet-Maske	0.0.0.0 bis 255.255.255.255 (255.255.0.0)	Subnet-Maske bei manuell verbegnener IP-Adresse Der Aufbau der Subnet-Maske ist gegebenenfalls vom zuständigen Administrator zu erfragen.
Standard-Gateway	0.0.0.0 bis 255.255.255.255	IP-Adresse des Standard-Gateways (Router) bei manuell verbegnener IP-Adresse Die IP-Adresse des Standard-Gateways ist gegebenenfalls vom zuständigen Administrator zu erfragen.
DNS-Server-IP		DNS-Server-IP automatisch beziehen
	Aus (FALSE)	Die IP-Adresse muss manuell vergeben werden (siehe unten).
	Ein (TRUE)	Die IP-Adresse wird automatisch bezogen.
DNS-Server	0.0.0.0 bis 255.255.255.255	Manuell vergebene IP-Adresse des DNS-Servers Die IP-Adresse ist gegebenenfalls vom zuständigen Administrator zu erfragen.

LANx

Geräteabhängig sind weitere (optionale) LAN-Schnittstellen vorhanden. Die Einstellmöglichkeiten sind identisch mit LAN1.

6.2.2 Port-Konfiguration

Hier kann jeder der LAN-Anschlüsse LAN1, LAN2 oder LAN3 separat konfiguriert werden.

Parameter	Auswahl/Eingabe	Beschreibung
Port-Management		Auswählen, wie der jeweilige Port (LANx, geräteabhängig) verwendet werden soll.
	Keine Auswahl	Für den betreffenden Port ist keine Verwendungsart eingestellt.
	PROFINET Device	Der betreffende Port wird als PROFINET-Port verwendet.
	Ethernet/IP	Der betreffende Port wird als Ethernet/IP-Schnittstelle verwendet.

6 Konfiguration

6.3 Gerätanager

Geräteeinstellungen

Parameter	Auswahl/Eingabe	Beschreibung
Gerätesprache	Sprache auswählen	Sprache, in der die Texte im Gerätedisplay dargestellt werden. Texte, für die in der ausgewählten Sprache keine Übersetzung vorhanden ist, werden in Englisch oder in Deutsch dargestellt (oder ggf. in der sogenannten Entwicklersprache).
Anlaufverhalten		Systemzustand, in den das Gerät nach dem Einschalten übergeht:
	Run	Systemzustand „Run“
	Stop	Systemzustand „Stop“
	Letzter Zustand	Letzter Systemzustand vor dem Ausschalten
Partitionswechsel nach [x] Anlauf Fehlern	5 bis 50	Nach [x] Fehlern während des Boot-Vorgangs startet das Gerät aus der sekundären Partition (Backup-Partition). Danach besteht einmalig die Möglichkeit, mit REBOOT SYSTEM erneut aus der primären Partition zu booten. Falls dies misslingt, ist ein Software-Update erforderlich. Mögliche Fehler während des Boot-Vorgangs: <ul style="list-style-type: none">• Fehler in der Gerätesoftware• Unterbrechung der Spannungsversorgung

Gerätebezeichnungen

Parameter	Auswahl/Eingabe	Beschreibung
Gerätename	Text eingeben (oder vorhandenen Text verwenden)	Bezeichnung für das Gerät Der Gerätename wird in der Webapplikation, im Setup-Programm und gegebenenfalls in weiteren PC-Programmen verwendet. Er kann auch vom DeviceScan und der CODESYS-Applikation zum Beispiel zu Identifikationszwecken verwendet werden.
DNS-Name	Text eingeben (oder vorhandenen Text verwenden) Der DNS-Name darf im Netzwerk nicht mehrfach vorkommen.	Name, unter dem das Gerät im Netzwerk identifizierbar und auch adressierbar ist. Der werkseitige Name ist eindeutig, da er sich aus der Produktgruppennummer und der MAC-Adresse zusammensetzt.

Zeitzone/NTP

Parameter	Auswahl/Eingabe	Beschreibung
Zeitzone	Zeitzone auswählen	Zeitzone, in der das Gerät betrieben wird.
NTP aktiv		Die Zeiteinstellungen des Geräts können mit einem Zeitserver unter Verwendung des Network Time Protocol (NTP) synchronisiert werden.
	Ja	Synchronisierung ist aktiv.
	Nein	Synchronisierung ist nicht aktiv.

Parameter	Auswahl/Eingabe	Beschreibung
Server 1 Server 2 Server 3	Adresse des Zeitservers eingeben (oder vorhandene Adresse verwenden) Beispiel: de.pool.ntp.org	Bis zu drei Zeitserver können eingegeben werden. Die Serverliste wird von oben nach unten abgearbeitet, d. h. der nächste Zeitserver in der Liste wird nur angefragt, wenn der vorhergehende nicht erreichbar ist. Es ist sicherzustellen, dass der Servername über einen DNS-Server in eine IP-Adresse aufgelöst wird (siehe Konfiguration > Ethernet).
Maximale Laufzeit	0 bis 99999 (5)	Maximale Zeit in Sekunden zwischen der Anfrage des Clients und der Antwort des Servers (bei lokalem Zeitserver).

6.3.1 Kundenspezifische Linearisierung

Durch die kundenspezifische Linearisierung kann der Anwender eine individuelle Linearisierungskennlinie für Analogwerte erstellen. Dabei stehen zwei Verfahren zur Verfügung: Formel oder Stützwerte (Wertepaare).

Temperaturwerte sind immer in °C anzugeben. Generell sind die Maßeinheiten ohne Vorsätze zu verwenden (z. B. A anstatt mA).

Formel

Die kundenspezifische Linearisierung wird über ein Polynom vorgegeben. Das Polynom wird für den gesamten Linearisierungsbereich berechnet.

Beispiel (Polynom 4. Ordnung): $y = X4 \cdot x^4 + X3 \cdot x^3 + X2 \cdot x^2 + X1 \cdot x + X0$

Parameter	Auswahl/Eingabe	Beschreibung
Name	Text eingeben (oder vorhandenen Text verwenden)	Bezeichnung der Linearisierung
Messbereich-Anfang (Ymin)	-99999 bis 99999 (0)	Anfangswert der y-Achse
Messbereich-Ende (Ymax)	-99999 bis 99999 (100)	Endwert der y-Achse
Nachkommastellen	0 bis 6 (4)	Anzahl der Nachkommastellen
Polynom:		
X0	-99999 bis 99999 (0)	Absoluter Anteil des Polynoms (Schnittpunkt mit der y-Achse)
X1	-99999 bis 99999 (1)	Koeffizient des linearen Anteils (x)
X2	-99999 bis 99999 (0)	Koeffizient des quadratischen Anteils (x ²)
X3	-99999 bis 99999 (0)	Koeffizient des kubischen Anteils (x ³)
X4	-99999 bis 99999 (0)	Koeffizient des quartischen Anteils (x ⁴)
...	-99999 bis 99999 (0)	(max. bis 20. Ordnung)

6 Konfiguration

Stützwerte

Die kundenspezifische Linearisierung wird durch die Eingabe von bis zu 200 Stützstellen (Wertepaare XY) vorgegeben. Der Wert X steht dabei für den physikalisch gemessenen Wert (z. B. Spannung in V, Strom in A oder Widerstand in Ohm), der Wert Y stellt den linearisierten Wert dar (z. B. Temperatur in °C).

Parameter	Auswahl/Einstellungen	Beschreibung
Name	Text eingeben (oder vorhandenen Text verwenden)	Bezeichnung der Linearisierung
Nachkommastellen	0 bis 6 (4)	Anzahl der Nachkommastellen
Stützwerte:		
Messwert (X)	-99999 bis 99999 (0)	Wert der betreffenden Stützstelle auf der x-Achse
Linearisierter Wert (Y)	-99999 bis 99999 (0)	Wert der betreffenden Stützstelle auf der y-Achse

6.3.2 Anzeige

Unter „Anzeige“ können die Farben für die Anzeige von Alarm 1 und Alarm 2 definiert werden. Beim Klicken auf das Feld mit dem Farbsymbol öffnet ein Pop-up-Fenster. Man kann entweder eine der angebotenen Farben durch Anklicken auswählen oder im Feld „HEX“ einen Hexadezimalcode für die anzuzeigende Farbe eingeben.

1. Zum Menüpunkt Konfiguration - Gerätemanager - Anzeige navigieren.
2. Auf die Schaltfläche rechts neben dem Farbsymbol klicken.
Das Pop-up-Fenster „Farbauswahl“ öffnet.
3. Die gewünschte Farbe anklicken oder falls bekannt den entsprechenden Hexadezimalcode im Feld „HEX“ eingeben.
Der Punkt neben dem Feld „HEX“ zeigt die gewählte Farbe und den entsprechenden Hexadezimalcode an.
4. Die Auswahl durch Klicken auf „OK“ bestätigen.
Das Farbsymbol in der Schaltfläche wechselt zu der gewählten Farbe.
5. Die Schaltfläche „Übernehmen“ Anklicken.
Die Farbe der Anzeige ist geändert

6.4 Einheiteneinstellungen

Einheiten

Diese Einstellungen sind für die automatische Umrechnung bei Änderung der Temperatureinheit (°C/°F) von Bedeutung (betrifft nur die SPS-Anwendung).

Parameter	Auswahl/Eingabe	Beschreibung
Einstellung absolute Temperatur		Einheit für Temperaturwert
	°C	Grad Celsius
	°F	Grad Fahrenheit
	K	Kelvin
Einstellung relative Temperatur		Einheit für Temperaturdifferenz
	°C	Grad Celsius
	°F	Grad Fahrenheit
	K	Kelvin
Einstellung Druck	mbar	Millibar
	bar	Bar
	N/m ²	Newton pro Quadratmeter
	psi	Pownd force per square inch
	Pa	Pascal
	hPa	
	kPa	Kilopascal
	MPa	Megapascal
Einstellung Widerstand	μΩ	Mikroohm
	mΩ	Milliohm
	Ω	Ohm
	kΩ	Kiloohm
	MΩ	Megaohm
Verhältnis	%	Prozent
	‰	Promille
	ppm	Parts per Million
Einstellung Mischungsverhältnis	g/kg	Gramm pro Kilogramm
	gr/lb	grains per pound grain = 0,0648 g pound = 453,59237 g (englisches Pfund)
Einstellung absolute Feuchte	g/m³	g pro Kubikmeter
	g/ft ³	g pro Kubikfuß
Einstellung relative Feuchte	%rF	Prozent relative Feuchte
Einstellung Strom	μA	Mikroampere
	mA	Milliampere
	A	Ampere
	kA	Kiloampere
Einstellung Spannung	μV	Mikrovolt
	mV	Millivolt
	V	Volt
	kV	Kilovolt

6 Konfiguration

Parameter	Auswahl/Eingabe	Beschreibung
Einstellung Zeit	μs	Mikrosekunde
	ms	Millisekunde
	s	Sekunde
	min	Minute
	h	Stunde
Einstellung Speichergröße	B	Byte
	kB	Kilobyte
	MB	Megabyte
	GB	Gigabyte
Einstellung spezifische Enthalpie	kJ/kg	Kilojoule pro Kilogramm
	BTU/lb	British Thermal Unit pro Pfund
Einstellung Durchfluss	m^3/s	Kubikmeter pro Sekunde
	l/s	Liter pro Sekunde
	l/min	Liter pro Minute
	l/h	Liter pro Stunde
	cm^3/s	Kubikzentimeter pro Sekunde
	m^3/h	Kubikmeter pro Stunde
	ft^3/min	Kubikfuß (28,316 l) pro Minute
	ft^3/h	Kubikfuß pro Stunde
	usgal/min	US-Gallone (3,785 l) pro min
	usgal/h	US-Gallone pro Stunde
	impgal/min	Imperiale Gallone (4,54609 l) pro min
	impgal/h	Imperiale Gallone pro Stunde
Einstellung Volumen	m^3	Kubikmeter
	l	Liter
	cm^3	Kubikzentimeter
	ft^3	Kubikfuß
	usgal	US-Gallone
	impgal	Imperiale Gallone
Einstellung Geschwindigkeit	m/s	Meter pro Sekunde
	km/h	Kilometer pro Stunde
	mph	Miles (1609,344 m) per hour
Einstellung Leitfähigkeit	$\mu\text{S}/\text{cm}$	Mikrosiemens pro Zentimeter
	mS/cm	Millisiemens pro Zentimeter
	S/m	Siemens pro Meter
Einstellung Frequenz	Hz	Hertz
	kHz	Kilohertz
	MHz	Megahertz
	GHz	Gigahertz
	1/min	Eins pro Minute
	1/h	Eins pro Stunde

6.5 Systembus

Master

Parameter	Auswahl/Eingabe	Beschreibung
Max. Wiederholungen	2 bis 1000 (5)	Maximale Anzahl der Wiederholungen eines fehlerhaften Frames, bevor der Systembus in den Zustand „Stop“ geht.
Weiterlauf nach Systembus-Fehler		Das Gerät kann automatisch weiterlaufen, sobald ein zuvor aufgetretener Systembus-Fehler nicht mehr vorhanden ist.
	Inaktiv	Kein Weiterlauf Das Gerät oder der Systembus muss manuell wieder in den Zustand „Run“ versetzt werden. Der Systembus kann z. B. in der Webapplikation mit der Funktion „Service > Systembus“ separat in den Zustand „Stop“ (Safe-Operational) oder „Run“ (Operational) versetzt werden.
	Aktiv	Weiterlauf Das Gerät geht automatisch wieder in den Zustand „Run“.
Ignoriere Start vom System		Der Systembus-Zustand kann unabhängig vom aktuellen Systemzustand (Zustand des Geräts) sein. Dies kann erforderlich sein, wenn eine CODESYS-Applikation erst umfangreiche Initialisierungen durchführen muss, bevor der Systembus in den Zustand „Run“ gehen darf.
	Inaktiv	Der Systembus-Zustand folgt dem Systemzustand.
	Aktiv	Der Systembus bleibt beim Systemstart im Zustand „Stop“, unabhängig vom Systemzustand. Der Systembus muss separat in den Zustand „Run“ versetzt werden. Dies kann in der CODESYS-Applikation (CmpSystembus) oder manuell in der Webapplikation (Service > Systembus) erfolgen.
Zykluszeit Task 1	1000 bis 1000000 µs (10000)	Systembus Zykluszeit für die digitalen Prozesswerte lesen und schreiben
Zykluszeit Task 2	10000 bis 1000000 µs (100000)	Systembus Zykluszeit für die analogen Prozesswerte lesen
Zykluszeit Task 3	10000 bis 1000000 µs (100000)	Systembus Zykluszeit für die analogen Prozesswerte schreiben



HINWEIS!

Die Einstellungen unter „Master“ beeinflussen die Übertragung über den Systembus. Durch eine ungünstige Einstellung wird die Kommunikation innerhalb des Systems gestört oder gar unterbrochen. Diese Parameter dürfen deshalb nur durch einen Servicetechniker des Geräteherstellers (oder auf dessen Anweisung) verändert werden.

6 Konfiguration

Module

Die Konfiguration der Module (Regler, Relais, Analog-IO-Einheiten, Digital-IO-Einheiten) ist in der Betriebsanleitung des jeweiligen Moduls beschrieben.

⇒ Kapitel 1.8 „Verfügbare technische Dokumentation“, Seite 16

Die dortige Beschreibung der NV-Verbindungsliste trifft auf die Verwendung zusammen mit einer Zentraleinheit vom Typ JUMO variTRON nicht zu. In diesem Fall müssen alle externen Verbindungen (Verbindungen über den Systembus) in der SPS-Applikation realisiert werden.

6.6 Datenträgerverwaltung

Netzlaufwerke

Hier werden bis zu 5 Netzlaufwerke unter Linux eingebunden (verfügbar ab Systemversion 7).

Parameter	Auswahl/Eingabe	Beschreibung
Name	Text eingeben (nur ASCII-Zeichen)	Bezeichnung für das Netzlaufwerk Beispiele: Laufwerk1, Laufwerk2
Netzwerkpfad	Text eingeben (nur ASCII-Zeichen)	Netzwerkpfad des Laufwerks Beispiele: //Server/NetDrive, //Server/NetDrive2
Dateisystem	SMB/CIFS	Netzwerkdateisystem SMB/CIFS wird bis einschließlich Version 3.1.1 unterstützt. Um eine bestimmte Version zu verwenden, muss diese als zusätzliche Mount-Option angegeben werden (vers=x.x).
Als Gast anmelden	Aus (FALSE)	Benutzername und Passwort sind für die Anmeldung erforderlich.
(ab Systemversion 8)	Ein (TRUE)	Anmeldung ohne Benutzername und Passwort
Nutzername (ab Systemversion 8)	Text eingeben	Benutzername für den Zugriff auf das Netzlaufwerk
Passwort (ab Systemversion 8)	Text eingeben	Passwort für den Zugriff auf das Netzlaufwerk
Zusätzliche Mount-Optionen	Text eingeben	Zusätzliche Optionen für das Mounten des Laufwerks Die Optionen sind durch Komma getrennt einzugeben. Beispiel (öffentliches Laufwerk, SMB/CIFS in Version 1.0): guest,user=,vers=1.0



HINWEIS!

Ab Systemversion 7 wird auch der Zugriff auf das Dateisystem auf USB-Speichermedien über CODESYS unterstützt.

6 Konfiguration

6.7 Systemzustand-UI

Dieser Funktionsbereich betrifft die Konfiguration des Gerätedisplays.

Bildschirmschoner

Parameter	Auswahl/Eingabe	Beschreibung
Funktion		Bildschirmabschaltung aktivieren
	Aus	Die Funktion ist nicht aktiv.
	Ein	Der Bildschirm wird nach Ablauf der Wartezeit ausgeschaltet.
Wartezeit (s)	10 bis 3600 (900)	Wartezeit in Sekunden

6.8 Webserver

Parameter	Auswahl/Eingabe	Beschreibung
HTTP		Der Webserver ist immer über HTTPS erreichbar; HTTP kann zusätzlich aktiviert werden.
	Aktiv	HTTP ist zusätzlich zu HTTPS aktiv.
	Inaktiv	HTTP ist nicht aktiv.
	Umleitung auf HTTPS	HTTP ist aktiv, es wird aber sofort auf HTTPS umgeleitet.
HTTP-Portnummer	0 bis 65535 (80)	Portnummer für HTTP
HTTPS-Portnummer	0 bis 65535 (443)	Portnummer für HTTPS
Pfad zur benutzerdefinierten Webseite	custom	Angabe des Links bei Verwendung einer benutzer-spezifischen Webseite
CODESYS WebVisu Kompatibilität		Schieber nach rechts zur Aktivierung des Kompatibilitätsmodus

6.9 E-Mail

Parameter	Auswahl/Eingabe	Beschreibung
SMTP-Server	Adresse eingeben (smtp.example.de)	Adresse (URL) des E-Mail-Servers für SMTP
Port	0 bis 65535 (25)	Portnummer des E-Mail-Servers für SMTP Die Portnummer ist abhängig vom E-Mail-Provider und der Art der Verschlüsselung (üblich: TLS = 465, StartTLS = 587).
Benutzerkonto	Bezeichnung eingeben (user@example.de)	Bezeichnung des Benutzerkontos (Benutzername) zur Anmeldung am E-Mail-Server
Authentifizierung		Authentifizierung bei der Anmeldung am E-Mail-Server
	Keine	Keine Authentifizierung
	Passwort	Authentifizierung durch Passwort
Passwort	Passwort eingeben	Passwort zur Authentifizierung
Verschlüsselung		Art der Verschlüsselung zwischen E-Mail-Client und E-Mail-Server (abhängig vom E-Mail-Provider)
	Keine	Unverschlüsselte Übertragung
	StartTLS	TLS mit unverschlüsseltem Beginn der Verbindung (Verschlüsselung wird während der Verbindung ausgehandelt)
	SSL/TLS	Transport Layer Security
Zertifikate prüfen		SSL/TLS-Zertifikate prüfen
	Nein	Keine Prüfung
	Ja	Zertifikate werden geprüft.
Absender	Bezeichnung eingeben (device@example.de)	E-Mail-Adresse als Absenderadresse

6 Konfiguration

6.10 SPS-Konfiguration

6.10.1 Programmgeber

Im Gerät stehen standardmäßig neun eigenständige Programmgeber zur Verfügung, so dass neun voneinander unabhängige Programme gleichzeitig asynchron ablaufen können.

Mit dem Typenzusatz 001 ist der Programmgeber mit der JUMO variTRON Program App ergänzt. Die Betriebsanleitung für die JUMO variTRON Program App ist online im JUMO Help Center verfügbar.

Allgemein

Parameter	Auswahl/Eingabe	Beschreibung
Name Programmgeber	Text eingeben (oder vorhandenen Text verwenden)	Bezeichnung des Programmgebers
Funktion	Inaktiv	Der Programmgeber ist ausgeschaltet.
	Programmgeber	Der Programmgeber wird durch ein Programm gesteuert.
	Festwertgeber	Der Programmgeber arbeitet als Festwertgeber. In diesem Fall kommen die Sollwerte für die Grundstellung bzw. den Handbetrieb zur Anwendung.
Programmstart	Programmanfang	Das Programm startet am ersten programmierten Sollwert.
	Istwert	Das Programm startet an der Stelle, an der der Sollwert dem aktuellen Istwert entspricht.
	Uhrzeit	Eine beim Programmstart eingegebene Startzeit wird als Startzeitpunkt innerhalb eines 24h-Programms übernommen. Beispiel: Startzeit: 06:00:00; 24h-Programm von 0 bis 24 Uhr: Das Programm startet um 6 Uhr und läuft bis 24 Uhr.
Verhalten bei Out-of-Range (O-o-R)		Verhalten des Programmgebers bei Messbereichsunterschreitung sowie -überschreitung (Out-of-Range)
	Weiterlauf	Das Programm läuft weiter.
	Programmstopp	Das Programm wird angehalten.

6 Konfiguration

Parameter	Auswahl/Eingabe	Beschreibung
Netz-Aus		Verhalten des Programmgebers, wenn der Netzausfall vorüber ist.
	Abbruch	Das Programm wird abgebrochen, der Programmgeber geht in Grundstellung.
	Weiterlauf	Das Programm läuft an der Stelle weiter, an der es zum Zeitpunkt des Netzausfalls stand.
	Stillstand	Das Programm wird angehalten (Programmgeber bleibt im Automatikbetrieb). Das Programm kann per Bedienung fortgesetzt oder abgebrochen werden.
	Weiterlauf bei x %	Das Programm läuft an der Stelle weiter, an der es zum Zeitpunkt des Netzausfalls stand, wenn die Istwert-Differenz (vor und nach dem Netzausfall) kleiner oder gleich x % ist. Anderenfalls geht der Programmgeber in den Stillstand.
	Weiterlauf am Istwert	Das Programm läuft am Istwert weiter; dabei wird berücksichtigt, ob die Programmkurve zum Zeitpunkt des Netzausfalls eine positive oder negative Steigung hatte.
Start mit Uhrzeit		Das Programm kann zu einem bestimmten Zeitpunkt gestartet werden (Eingabe von Datum und Uhrzeit per Bedienung).
	Nein	Direkter Programmstart (z. B. per Bedienung oder durch Digitalsignal)
	Ja	Programmstart zu einem bestimmten Zeitpunkt
Istwert-Differenz	0 bis 100	Maximal zulässige Differenz zwischen dem Istwert vor und dem Istwert nach dem Netzausfall, damit das Programm weiterläuft.
Endesignal (s)	0 bis 32767	Dauer des Programmende-Signals
Ereignisse (Programmstart, ...)		Die Ereignismeldung für das betreffende Ereignis aktivieren.
	Aus (FALSE)	Keine Ereignismeldung
	Ein (TRUE)	Das Ereignis wird in die Ereignisliste eingetragen.
Ereignistext	Text eingeben (oder vorhandenen Text verwenden)	Dieser Text wird im Falle des Ereignisses in die Ereignisliste eingetragen.

Einstellung Sollwerte: Sollwertvorgabe

Parameter	Auswahl/Eingabe	Beschreibung
Sollwert 01 bis Sollwert 30		Vorgabe, ob eine Sollwertänderung als Sprung oder in Form einer Rampe erfolgt.
	Sollwertsprung	Sollwertänderung als Sprung
	Sollwertrampe	Sollwertänderung als Rampe
	Endwert für SW-Rampe 1 bis Endwert für SW-Rampe 10	Der betreffende Sollwert dient als Endwert für die Rampenfunktion des hier ausgewählten Sollwerts (1 bis 10). Ist in einem Programmabschnitt kein Endwert vorhanden, verhält sich der Programmgeber entsprechend seiner Konfiguration (Sollwertsprung oder Sollwertrampe).

6 Konfiguration

Einstellung Sollwerte: Sollwertgrenzen

Parameter	Auswahl/Eingabe	Beschreibung
Nachkommastellen	Auto	Die Anzahl der Nachkommastellen wird automatisch gewählt.
	XXXXXp	Keine Nachkommastelle
	XXXXpX	Eine Nachkommastelle
	XXXpXX	Zwei Nachkommastellen
	XXpXXX	Drei Nachkommastellen
	XpXXXX	Vier Nachkommastellen
Untere Toleranzbandgrenze		
Minimum	-99999 bis 99999	Zulässiger minimaler Wert für die untere Toleranzbandgrenze
Maximum	-99999 bis 99999	Zulässiger maximaler Wert für die untere Toleranzbandgrenze
Obere Toleranzbandgrenze		
Minimum	-99999 bis 99999	Zulässiger minimaler Wert für die obere Toleranzbandgrenze
Maximum	-99999 bis 99999	Zulässiger maximaler Wert für die obere Toleranzbandgrenze
Sollwert 01 bis Sollwert 30		
Bezeichnung	Text eingeben (oder vorhandenen Text verwenden)	Bezeichnung des Sollwerts
Minimum	-99999 bis 99999	Zulässiger minimaler Sollwert
Maximum	-99999 bis 99999	Zulässiger maximaler Sollwert

Einstellung Sollwerte: Sollwerte für Handbetrieb

Parameter	Auswahl/Eingabe	Beschreibung
Unterer Toleranzwert	-99999 bis 99999	Unterer Wert des Toleranzbands
Oberer Toleranzwert	-99999 bis 99999	Oberer Wert des Toleranzbands
Sollwert 01 bis Sollwert 30	-99999 bis 99999 (0)	Wert des betreffenden Sollwerts
Kontakt 01 bis Kontakt 32		Stellung des betreffenden Steuerkontakts
	Aus (FALSE)	Kontakt nicht aktiv
	Ein (TRUE)	Kontakt aktiv

Einstellung Sollwerte: Sollwerte für Grundstellung

Parameter	Auswahl/Eingabe	Beschreibung
Unterer Toleranzwert	-99999 bis 99999	Unterer Wert des Toleranzbands
Oberer Toleranzwert	-99999 bis 99999	Oberer Wert des Toleranzbands
Sollwert 01 bis Sollwert 30	-99999 bis 99999 (0)	Wert des betreffenden Sollwerts
Kontakt 01 bis Kontakt 32		Stellung des betreffenden Steuerkontakts
	Aus (FALSE)	Kontakt nicht aktiv
	Ein (TRUE)	Kontakt aktiv

Einstellung Sollwerte: Sollwerteinheiten

Parameter	Auswahl/Eingabe	Beschreibung
Sollwert 01 Einheit bis Sollwert 30 Einheit		Einheit des betreffenden Sollwerts
	Keine Einheit	
	Absolute Temperatur	Temperaturwert
	Relative Temperatur	Temperaturdifferenz
	Relative Feuchte	Relative Feuchte
	Verhältnis	Verhältnis zweier Werte A und B (A / B) in Prozent
	Stunden	Stunden
	Minuten	Minuten
	Sekunden	Sekunden

Namen der Steuerkontakte

Parameter	Auswahl/Eingabe	Beschreibung
Name Steuerkontakt 01 bis Name Steuerkontakt 32	Text eingeben (oder vorhandenen Text verwenden)	Bezeichnung des betreffenden Steuerkontakts

Toleranzbandüberwachung

Parameter	Auswahl/Eingabe	Beschreibung
Alarmart	Inaktiv	Die Toleranzbandüberwachung ist nicht aktiv.
	Ereignis	Die Toleranzbandverletzung wird als Ereignis in die Ereignisliste eingetragen.
	Alarm	Die Toleranzbandverletzung wird als Alarm in die Ereignisliste und die Alarmliste eingetragen.
Alarm bei Pegel	High	Alarm bei High-Pegel (1 = Istwert außerhalb des Toleranzbands)
	Low	Alarm bei Low-Pegel (0 = Istwert innerhalb des Toleranzbands)
Ereignistext	Text eingeben (oder vorhandenen Text verwenden)	Dieser Text wird im Falle der Toleranzbandverletzung in die betreffende Liste eingetragen.
Halten bei Toleranzbandüberschreitung		Im Falle der Toleranzbandverletzung kann das Programm so lange angehalten werden, bis der Zustand vorüber ist.
	Ja	Das Programm wird angehalten.
	Nein	Das Programm wird nicht angehalten.

6 Konfiguration

6.10.2 Analog-Variablen

Diese Einstellungen betreffen die Verwendung der Analog-Variablen (analoge SPS-Ausgänge) für Funktionen, die in der Geräte-Firmware realisiert wurden (z. B. Datenaufzeichnung). Es stehen 120 Analog-Variablen zur Individualisierung zur Verfügung.

Parameter	Auswahl/Eingabe	Beschreibung
Name	Text eingeben (oder vorhandenen Text verwenden)	Bezeichnung der betreffenden Variablen
Einheit	Signalart und Einheit aus der Liste auswählen (Dropdown-Menü)	Signalart und Einheit der betreffenden Variablen
Anzeigeanfang	-99999 bis 99999 (0)	Untere Grenze des Anzeigebereichs
Anzeigeende	-99999 bis 99999 (100)	Obere Grenze des Anzeigebereichs

6.10.3 Digital-Variablen

Diese Einstellungen betreffen die Verwendung der Digital-Variablen (digitale SPS-Ausgänge) für Funktionen, die in der Geräte-Firmware realisiert wurden (z. B. Datenaufzeichnung). Es stehen 120 Digital-Variablen zur Individualisierung zur Verfügung.

Parameter	Auswahl/Eingabe	Beschreibung
Name	Text eingeben (oder vorhandenen Text verwenden)	Bezeichnung der betreffenden Variablen

6.11 SPS-Parameter

Hier werden die mit dem CPV-Editor (CPVE) individuell erstellten Konfigurationsstrukturen angezeigt. Diese Konfigurationsdaten können im Setup-Programm, in der Webapplikation und in der CODESYS-Applikation verwendet werden.



HINWEIS!

Der CPV-Editor erfordert spezifische Kenntnisse und ist nur für die Verwendung durch den Hersteller vorgesehen (kostenpflichtige Dienstleistung).

6.12 Programme

Jedes Programm (jeder Programmplan) kann aus maximal 200 Programmabschnitten bestehen. In jedem Programmabschnitt können bis zu 30 Sollwerte und bis zu 32 Steuerkontakte genutzt werden.

Für den ersten Sollwert kann eine Toleranzbandüberwachung eingerichtet werden. Dabei wird der betreffende Istwert überwacht; verlässt dieser das Toleranzband, wird das Programm so lange angehalten, bis er wieder innerhalb des Toleranzbands liegt (konfigurationsabhängig).

Insgesamt lassen sich bis zu 300 Programme in einem Programmpool verwalten.

Zur Ausführung eines Programms ist ein Programmgeber erforderlich. Einem Programm können auch mehrere Programmgeber zugeordnet werden.

Programmkopf

Parameter	Auswahl/Eingabe	Beschreibung
Programm-GUID	ID eingeben (0)	ID zur eindeutigen Identifikation des Programms (Länge: 64 Bit)
Programmname	Text eingeben (oder vorhandenen Text verwenden)	Bezeichnung des Programms
Programminformation	Text eingeben (oder vorhandenen Text verwenden)	Beschreibung des Programms
Piktogrammname	Piktogramm auswählen	Piktogramm (Icon) zur bildlichen Kennzeichnung des Programms
Favorit		Ein als Favorit gekennzeichnetes Programm wird im Programmstartmenü an den Anfang gesetzt. Bei mehreren Favoriten entscheidet die Programmnummer aufsteigende Reihenfolge).
	Nein	Programm nicht als Favorit
	Ja	Programm als Favorit
Wiederholungen		Zyklische Programmwiederholung
	Inaktiv	Das Programm wird nicht wiederholt (nur ein Programmdurchlauf).
	Unendlich	Das Programm wird unendlich wiederholt.
	Anzahl	Das Programm wird so oft wiederholt, wie durch den Parameter „Anzahl Wiederholungen“ vorgegeben.
Programmzuordnung	-9223372036854775808 bis 9223372036854775807 (0)	Nummer (Länge: 64 Bit), um ein Programm einer Anlage oder einer Gruppe zuzuordnen. Diese Nummer kann in der kundenspezifischen Applikation genutzt werden, um gleichartige Programme zu gruppieren.
Anzahl Wiederholungen	0 bis 99999	Anzahl der Programmwiederholungen
Zuordnung		Auswahl der Programmgeber, mit denen das Programm ausgeführt wird.
	Aus (FALSE)	Programmgeber nicht ausgewählt
	Ein (TRUE)	Programmgeber ausgewählt

6 Konfiguration

Programmkanal

Parameter	Auswahl/Eingabe	Beschreibung
Anzahl Abschnitte	0 bis 200	Anzahl der Programmabschnitte, die vom Programmgeber verarbeitet werden sollen.
Programmabschnitt 1 bis Programmabschnitt 200		
Verfahrensschritt (verfügbar ab Systemversion x)	0 bis 200	Der Verfahrensschritt gibt die Grenzen der Abschnittszeit vor und legt fest, welche Sollwerte zur Verfügung stehen.
Abschnittszeit (hh:mm:ss)	00:00:00 bis 99:59:59	Dauer des Programmabschnitts Ab Systemversion x: Die Abschnittszeit muss innerhalb der im Verfahrensschritt vorgegebenen Grenzen liegen.
RS (Repeat section) Startabschnitt	1 bis 200	Nummer des Programmabschnitts, der zusammen mit den nachfolgenden Abschnitten wiederholt wird.
NoC (Number of cycles) Zyklenanzahl	0 bis 999	Anzahl der Wiederholungen eines Programmabschnitts (bzw. mehrerer zusammenhängender Programmabschnitte)
Sollwert 01 bis Sollwert 30	-1000000 bis 1000000 Die Grenzen sind abhängig von den zulässigen minimalen und maximalen Sollwerten des Programmgebers.	Sollwerte im Programmabschnitt Ab Systemversion x: Nur die im Verfahrensschritt freigegebenen Sollwerte können verwendet werden.
Tol high	-1000000 bis 1000000 (0) Die Grenzen sind abhängig von der zulässigen minimalen und maximalen oberen Toleranzbandgrenze des Programmgebers.	Oberer Grenzwert für die Toleranzbandüberwachung von Sollwert 01
Tol low	-1000000 bis 1000000 (0) Die Grenzen sind abhängig von der zulässigen minimalen und maximalen unteren Toleranzbandgrenze des Programmgebers.	Unterer Grenzwert für die Toleranzbandüberwachung von Sollwert 01
Steuerkontakt 01 bis Steuerkontakt 32	Aus (FALSE) Ein (TRUE)	Steuerkontakte im Programmabschnitt Steuerkontakt ist nicht aktiv. Steuerkontakt ist aktiv.

6.13 CODESYS-Konfiguration

Parameter	Auswahl/Eingabe	Beschreibung
RetainAutoSync	Aktiv	Retaindaten werden im "Speicherintervall" automatisch in den Retainspeicher synchronisiert ^a .
	Inaktiv	Es werden keine Retaindaten synchronisiert ^b .
Speicherintervall	1 bis 86400 s (5)	CODESYS-Konfiguration Speicherintervall

^a Sollen die Retaindaten in den Retainspeicher (Sicherung über Netz aus) außerhalb des Speicherintervalls synchronisiert werden, kann dies durch Zugriff über die CODESYS Komponente erfolgen.

^b Der Anwender ist für die Synchronisierung verantwortlich. Diese kann durch Zugriff über die CODESYS Komponente erfolgen. Erfolgt keine Synchronisierung, kann dies zu Datenverlust bei den Retaindaten führen.

6 Konfiguration

6.14 Recorder

Das JUMO variTRON System verfügt über einen integrierten Recorder, der die Prozessdaten aufzeichnet. Mit dem Typenzusatz 276 „Recorder App“ steht die Recorder View zur Verfügung, die die Visualisierung der Prozessdaten des JUMO variTRON Systems als Livetrend in einem Kurvendiagramm ermöglicht. Die aufgezeichneten Prozessdaten werden mit der JUMO smartWARE Evaluation archiviert und ausgewertet ⇒ [Typenblatt 701840](#).



HINWEIS!

Neben der Archivierung und Auswertung der Prozessdaten mit JUMO smartWARE Evaluation ist es möglich, die Daten an die JUMO Cloud oder an JUMO smartWARE SCADA zu übertragen.

Gruppen

Die Speicherung der Prozessdaten erfolgt in sogenannten Gruppen. Das Gerät verfügt insgesamt über 10 Gruppen. In jeder Gruppe können bis zu 8 Analog- und 8 Digitalsignale als Livetrend im Kurvendiagramm dargestellt werden (Voraussetzung: Typenzusatz 276 ist aktiviert).

Insgesamt kann der JUMO variTRON 300 bis zu 60 Analog- oder Digitalsignale aufzeichnen. Der JUMO variTRON 500 und JUMO variTRON 500 touch können bis zu 240 Analog- oder Digitalsignale aufzeichnen. Die Signale können beliebig auf die Gruppen verteilt werden.



HINWEIS!

Der Anwender muss sicherstellen, dass die maximale Anzahl der Kanäle nicht überschritten wird (60 bzw. 240). Dabei ist die Summe aus Analog- und Digitalkanälen aller Gruppen maßgeblich.

Wird während der Konfiguration einer Gruppe die maximale Anzahl der Kanäle überschritten, hat dies zur Folge, dass die komplette Gruppe nicht aufgezeichnet wird. Im Falle der Konfiguration mit dem Web Cockpit wird unmittelbar eine Störungsmeldung in die Ereignisliste eingetragen.



HINWEIS!

Um die gespeicherten Prozessdaten zur Archivierung oder Auswertung an die JUMO smartWARE Evaluation zu übertragen, muss der Registrierdatenexport konfiguriert werden.

Parameter

Parameter	Auswahl/Eingabe	Beschreibung
Name	Text eingeben	Bezeichnung der Gruppe Die Bezeichnung wird in der Visualisierung (Recorder View und JUMO smartWARE Evaluation) angezeigt.
Registrierung (ab Systemversion 8)	Normal	Menge der in einem Speicherzyklus gespeicherten Daten Es werden nicht nur der gemessene Wert, sondern auch Metadaten wie Minimalwert, Maximalwert, Mittelwert (avg.), Gültigkeit (Valid/Invalid), Messbereichsunterschreitungen (Under) und Messbereichsüberschreitungen (Over) gespeichert.
	Kompakt	Es wird ausschließlich der aktuelle Wert gespeichert. Dadurch werden sowohl im JUMO variTRON als auch in der JUMO smartWARE Evaluation Speicherkapazität eingespart.

Diagrammansicht

Parameter	Auswahl/Eingabe	Beschreibung
Messwertanzeige	Min-Wert	Der Minimalwert wird angezeigt.
	Max-Wert	Der Maximalwert wird angezeigt.
	Aktueller Wert	Der aktuelle Wert wird angezeigt.
	Durchschnittswert	Der Durchschnittswert wird angezeigt.
Ausrichtung	Horizontal	Horizontale Ausrichtung des Diagramms.
	Vertikal	Vertikale Ausrichtung des Diagramms.

Analogkanäle

Hier wird die Darstellung der Analogsignale im Kurvendiagramm der Recorder View festgelegt (z. B. Kanalfarbe).



HINWEIS!

Ein Schlüsselsymbol hinter einem Eintrag zeigt an, dass der Eintrag für eine Eingabe gesperrt ist. Der Eintrag kann editiert werden, wenn ein gültiges Analogsignal per Selektor am Eingang konfiguriert wird.

Parameter	Auswahl/Eingabe	Beschreibung
Eingangssignal	Signal aus Selektor auswählen	Analogsignal Systemversion 5: Analoge SPS-Ausgänge (Analogwerte 001 bis 120) Ab Systemversion 6: Zusätzliche Analogsignale verfügbar (Werte der Systemüberwachung, Prozesswerte der Module).
Bezeichnung	Text eingeben (oder vorhandenen Text verwenden)	Bezeichnung des Signals
Bezeichnung ersetzen	Inaktiv Aktiv	Falls aktiv: Die Kanalbezeichnung wird automatisch in der JUMO smartWARE Evaluation dargestellt.
Anzeigebereich Anfang	-99999 bis 99999 (0)	Untere Grenze des Anzeigebereichs
Anzeigebereich Ende	-99999 bis 99999 (100)	Obere Grenze des Anzeigebereichs
Anzeigeparameter ersetzen	Inaktiv Aktiv	Falls aktiv: Die Anzeigeparameter werden automatisch in der JUMO smartWARE Evaluation verwendet.
Skalierungstyp		Skalierung der y-Achse
	Linear	Linear
	Logarithmisch	Logarithmisch
Kanalfarbe		Durch die Auswahl einer Farbe oder die Eingabe eines Hexadezimalwertes kann eine beliebige Farbe eingestellt werden.
Festlegung des Zahlenformats für den Analogwert		

6 Konfiguration

Parameter	Auswahl/Eingabe	Beschreibung
Kommaformat	Auto	Das System legt das Zahlenformat selbsttätig fest
	XXXXXp	Anzeige des Wertes ohne Kommastelle
	XXXXpX	Anzeige des Wertes mit eine Nachkommastelle
	XXXpXX	Anzeige des Wertes mit zwei Nachkommastellen
	XXpXXX	Anzeige des Wertes mit drei Nachkommastellen
	XpXXXX	Anzeige des Wertes mit vier Nachkommastellen
Zahlenformat	Dezimal	Anzeige als Dezimalwert
	Exponentiell	Anzeige als Exponentialwert
Recorder View	Aktiv	Wenn "Aktiv" werden die Analogsignale als Live-trend im Kurvendiagramm angezeigt. Pro Gruppe können maximal 8 Analog- und 8 Digital-signale dargestellt werden. Bei 10 Gruppen sind somit insgesamt bis zu 80 Analog- und 80 Digital-signale möglich.

Digitalkanäle

Hier wird die Darstellung der Digitalsignale im Kurvendiagramm der Recorder View festgelegt (z. B. Kanal-farbe).

Parameter	Auswahl/Eingabe	Beschreibung
Eingangssignal	Signal aus Selektor auswählen	Festlegung des digitalen Eingangssignals
Bezeichnung	Text eingeben oder vorhande-nen Text verwenden	Bezeichnung des Signals
Bezeichnung ersetzen	Inaktiv Aktiv	Falls aktiv: Die Kanalbezeichnung wird automatisch in der JUMO smartWARE Evaluation dargestellt.
Kanalfarbe		Mit der Eingabe eines Hexadezimalwertes kann eine beliebige Farbe eingestellt werden.
Recorder View	Aktiv	Wenn "Aktiv" werden die Analogsignale als Live-trend im Kurvendiagramm angezeigt. Pro Gruppe können maximal 8 Analog- und 8 Digi-talsignale dargestellt werden. Bei 10 Gruppen sind somit insgesamt bis zu 80 Analog- und 80 Digital-signale möglich.

Normalbetrieb

Hier wird der Speicherbetrieb für die Gruppe ein-/ausgeschaltet und der Speicherzyklus festgelegt.

Parameter	Auswahl/Eingabe	Beschreibung
Speicherstatus		Aktivierung der Datenaufzeichnung
	Ein	Die Daten werden in dem konfigurierten Intervall aufgezeichnet.
	Aus	Die Datenaufzeichnung ist nicht aktiv.
Speicherzyklus [hh:mm:ss]	00:00:01 bis 24:00:00 (00:00:05)	Aufzeichnungsintervall Zeitlicher Abstand, in dem die Werte der Analog- und Digital-signale der Gruppe für die Auswertung gespeichert werden.

Ereignisbetrieb

Hier werden Einstellungen für den Ereignisbetrieb konfiguriert.

Der Ereignisbetrieb hat von allen drei Betriebsarten die höchste Priorität.

Parameter	Auswahl/Eingabe	Beschreibung
Steuersignal	Signal aus Selektor auswählen	Digitalsignal (binäres Signal), das den Ereignisbetrieb startet und stoppt.
Post-Trigger-Zeit [s]	0 bis 10 (0)	Verlängert den Ereignisbetrieb, nachdem das Steuersignal deaktiviert wurde.
Speicherzyklus [hh:mm:ss]	00:00:01 bis 24:00:00 (00:00:01)	Aufzeichnungsintervall Zeitlicher Abstand, in dem die Werte der Analog- und Digitalsignale der Gruppe für die Auswertung gespeichert werden.

Zeitbetrieb

Hier kann ein Zeitraum festgelegt werden, in dem die Datenaufzeichnung erfolgen soll.

Der Zeitbetrieb hat höhere Priorität als der Normalbetrieb, aber niedrigere Priorität als der Ereignisbetrieb.

Parameter	Auswahl/Eingabe	Beschreibung
Beginn [hh:mm:ss]	00:00:00 bis 23:59:59 (00:00:00)	Uhrzeit, zu der der Zeitbetrieb gestartet wird. Beginn = Ende: Der Zeitbetrieb ist nicht aktiv.
Ende [hh:mm:ss]	00:00:00 bis 23:59:59 (00:00:00)	Uhrzeit, zu der der Zeitbetrieb endet.
Speicherzyklus [hh:mm:ss]	00:00:01 bis 24:00:00 (00:00:01)	Aufzeichnungsintervall Zeitlicher Abstand, in dem die Werte der Analog- und Digitalsignale der Gruppe für die Auswertung gespeichert werden.

Aufgezeichnete Werte

Folgende Werte werden innerhalb eines Aufzeichnungsintervalls ermittelt:

- Aktueller Wert (aktueller Wert am Ende des Intervalls)
- Messwertstatus (Status des aktuellen Werts nach NAMUR NE107)
- Minimaler Wert (bei Digitalsignal: Anzahl der Low-Werte (logisch 0))
- Maximaler Wert (bei Digitalsignal: Anzahl der High-Werte (logisch 1))
- Mittelwert (bei Digitalsignal: Anzahl der High-Werte im Verhältnis zur Anzahl der Low-Werte)
- Anzahl der Werte mit Messbereichsunterschreitung
- Anzahl der Werte mit Messbereichsüberschreitung
- Anzahl der gültigen Werte
- Anzahl der ungültigen Werte

6 Konfiguration

6.15 Registrierdatenexport

Registrierdatenexport

Hier wird die Verbindung zur JUMO smartWARE Evaluation (Datastore) konfiguriert und aktiviert (verfügbar ab Systemversion 6). Im Datastore werden die aufgezeichneten Prozessdaten gespeichert. Die Daten stehen dann für die Auswertung mit JUMO smartWARE Evaluation zur Verfügung (ab Systemversion 6).

Parameter	Auswahl/Eingabe	Beschreibung
Datenexport		Export der aufgezeichneten Prozessdaten
	Inaktiv	Die Funktion ist ausgeschaltet.
	Aktiv	Die Funktion ist aktiv. Aktiviert die Datenexport-Funktion, sodass Daten über USB oder per http/https exportiert werden können.
Export an Dataserver		Aktiviert den automatischen Export der Daten über http an den Datastore im eingestellten Abstand (Periode).
	Aktiv	
	Inaktiv	
Datastore-URL	URL des Datastores der JUMO smartWARE Evaluation eingeben (<host>/store)	Die URL wird üblicherweise wie folgt eingegeben: (host/store) Beispiel: 10.12.54.18/store oder eval2.jumo/store Abhängig von der Portkonfiguration der JUMO smartWARE Evaluation muss dieser auch mit angegeben werden. Wenn die Ports der JUMO smartWARE Evaluation abweichend von 80/443 konfiguriert werden, muss <Hostname>:<Port>/store<IP-Adresse>:<Port>/store eingetragen werden. Weitere Informationen ⇒ Betriebsanleitung JUMO smartWARE Evaluation .
Verschlüsselung		Es kann eingestellt werden, ob die Daten über http (unverschlüsselt) oder über https (TLS-Verschlüsselung) an den Datastore gesendet werden. Abhängig davon kann es notwendig sein in der Datastore den korrekten Port einzutragen.
	Keine	Es erfolgt keine Datenverschlüsselung
	SSL/TLS	SSL/TLS Verschlüsselung (https)
API-Schlüssel		Im Datastore kann optional ein API-Key definiert werden, der den Datenexport auf Geräte beschränkt, die diesen ebenfalls verwenden. Dieser API-Key muss hier im Gerät eingetragen werden, falls der zugehörige Datastore einen solchen definiert.
Periode [hh:mm:ss]	00:01:00 bis 24:00:00 (00:15:00)	Intervall, in dem die aufgezeichneten Daten in den Datastore übertragen werden.
Speicheralarm-Grenzwert	0 bis 100 % (20 %)	Warnschwelle für den restlichen Speicher der Datenbank für Prozessdaten. Bei Erreichen wird ein Alarm erzeugt wird.

6.16 Cloud-Gateway

Hier wird die Verbindung zur JUMO Cloud (verfügbar ab Systemversion 4) konfiguriert. Zuvor muss das Gerät in der JUMO Cloud als Datenquelle konfiguriert werden.

Ab Systemversion 8 wird hier auch die Verbindung zu einem SCADA-System konfiguriert.

Parameter	Auswahl/Eingabe	Beschreibung
Verbindung Cloud oder SCADA		Aktivierung des Cloud-Gateways
	Inaktiv	Gateway ist nicht aktiv.
	Aktiv	Gateway ist aktiviert.
Ziel-Server		Auswahl des Ziel-Servers
	JUMO Cloud	Die JUMO Cloud wird verwendet.
	SCADA (Individuell)	Der Ziel-Server wird durch eine individuelle URL bestimmt (JUMO smartWARE SCADA, kompatible Fremdsysteme).
SCADA URL für Konfiguration	URL eingeben	Individuelle URL zur Verbindung mit einem SCADA-System (Konfiguration)
SCADA URL für MQTT	URL eingeben	Individuelle URL zur Verbindung mit einem SCADA-System (MQTT Broker)
Ignoriere Server Zertifikat	Inaktiv	Bei HTTPS-Verbindungen muss dieser Parameter auf Aktiv gesetzt werden, da sonst keine Verbindung zustande kommt. Zur JUMO Cloud sind nur HTTPS-Verbindungen möglich.
	Aktiv	
Geräte-ID	Geräte-ID eingeben	ID, mit der sich das Gerät (Datenquelle) gegenüber der JUMO Cloud oder dem SCADA-System authentifiziert. Die ID wird in der JUMO Cloud bzw. im SCADA-System generiert und muss hier eingetragen werden.
Passwort	Passwort eingeben	Passwort, mit dem sich das Gerät (Datenquelle) gegenüber der JUMO Cloud oder dem SCADA-System authentifiziert. Das Passwort wird in der JUMO Cloud bzw. im SCADA-System generiert und muss hier eingetragen werden.

6 Konfiguration

6.17 Signalgenerator

Hier werden Analog- und Digitalsignale innerhalb des Systems vorgegeben und verschiedene Signalparameter eingestellt.

Analogsignale

Parameter	Auswahl/Eingabe	Beschreibung
Signaltyp	Kein Signal	–
	Sinus	Kurvenform
	Cosinus	
	Dreieck	
	Rechteck	
	Sägezahn	
	Festwert	
	Exponentiell	Signalverlauf
Phasenverschiebung	-99999 bis 99999 (0)	Der Signalverlauf wird entlang der Zeitachse verschoben, sodass er früher oder später beginnt.
Amplitude	0 bis 99999 (1)	Größe der maximalen Auslenkung des Signals
Ruhelage	-99999 bis 99999 (0)	Grundwert, um den der Signaltyp schwingt
Periode [hh:mm:ss]	00:00:01 bis 00:16:39 (0:00:05)	Dauer eines vollständigen Signalzyklus
Einheit	Einheit aus Selektor auswählen	Einheit für Analogsignal X

Digitalsignale

Parameter	Auswahl/Eingabe	Beschreibung
Signaltyp	Kein Signal	–
	Periodisch	Signalverlauf
	Zufällig	
	Festwert	Kurvenform
Periode [hh:mm:ss]	00:00:01 bis 00:16:39 (0:00:05)	Dauer eines vollständigen Signalzyklus
Startwert	Aus (FALSE)	Startwert ist nicht aktiv
	Ein (TRUE)	Startwert ist aktiv

6.18 Wtrans-Gateway

Hier werden Einstellungen zur Verwendung der JUMO Wtrans-Sender vorgenommen (verfügbar ab Systemversion 5).

Allgemein

Parameter	Auswahl/Eingabe	Beschreibung
Funkfrequenz		Wtrans-Funkfrequenz (MHz)
	868,4	Europa
	912,6 bis 917,4	Amerika, Australien, Kanada und Neuseeland

Wtrans-Sender

Diese Einstellungen sind für jeden Sender erforderlich, der in der Wtrans-Hardware-Konfiguration ausgewählt wurde (Wtrans-Hardware-Assistent im Setup-Programm).

Parameter	Auswahl/Eingabe	Beschreibung
Allgemein		
Name	Text eingeben (oder vorhandenen Text verwenden)	Bezeichnung des Senders
Sender-ID	0 bis 99999	ID des Wtrans-Senders Die senderseitig eingestellte, eindeutige ID muss hier ebenfalls eingestellt werden, um den Sender zu identifizieren.
Funk-Timeout	2 bis 20	Anzahl der nicht empfangenen Funktelegramme, die zur Timeout-Erkennung führt. Das eingestellte Sendeintervall des Senders wird mit dem Funktelegramm übertragen. Nach Eingang des ersten Telegramms wird dieser Wert im Empfänger gespeichert und die Funk-Timeout-Überwachung aktiviert. Liegt über die gesamte Timeout-Zeit kein neues Funktelegramm vor, wird der Messwert auf „kein Eingangswert“ gesetzt und der Alarm „Funk-Timeout“ aktiviert.
Analogverarbeitung		
Name (bei Wtrans E01; ab Systemversion 6)	Text eingeben (oder vorhandenen Text verwenden)	Bezeichnung des Messwerts
Faktor	-99999 bis 99999 (1)	Faktor zur Korrektur des Messwerts
Offset	-99999 bis 99999 (0)	Offsetwert zur Korrektur des Messwerts
Linearisierung	Linearisierung aus Selektor auswählen (Kundenspezifische Linearisierung: Formel oder Stützwerte)	Linearisierung für den Messwert Konfiguration der Linearisierung: Konfiguration > Gerätemanager > Kundenspezifische Linearisierung

HINWEIS!



Wtrans B (707060) mit Thermoelement: Mit Systemversion 5 werden nur die Typen J, K und B unterstützt. Mit Systemversion 6 werden alle Typen außer MoRe5-MoRe41 und W3Re-W26Re unterstützt.

6 Konfiguration

6.19 Node-RED

Das grafische Entwicklungswerkzeug Node-RED ist standardmäßig vorhanden, muss aber vor der Verwendung aktiviert werden.

Parameter	Auswahl/Eingabe	Beschreibung
Entwicklungswerkzeug Node-RED		Aktivierung von Node-RED in der Zentraleinheit
	Inaktiv	Node-RED ist nicht aktiv.
	Aktiv	Node-RED ist aktiv und kann mit einem Webbrowser verwendet werden. Zum Starten von Node-RED müssen die IP-Adresse der Zentraleinheit und /nodered eingegeben werden: <code>http://<IP-Adresse>/nodered</code>



HINWEIS!

Ist Node-RED aktiv, wird auf der Startseite des Gerätes (IP-Adresse) die Kachel Node-RED eingeblendet, sobald Node-RED vollständig gestartet ist.

6.20 Chargen

Hier wird die Protokollierung von Chargen konfiguriert (verfügbar ab Systemversion 6).

Die Chargendaten werden zusammen mit den Kanälen der zugeordneten Gruppen und den Ereignismeldungen in den Chargen-Visualisierungen dargestellt (Auswertung mit JUMO smartWARE Evaluation).

Die maximale Anzahl der Chargen, die konfiguriert werden können, ist geräteabhängig (JUMO variTRON 300: 10 Chargen; JUMO variTRON 500 und JUMO variTRON 500 touch: 20 Chargen). Für die Auswertung der aufgezeichneten Chargen ist jedoch die Anzahl der lizenzierten Chargen maßgeblich (kostenpflichtige Lizenzen für JUMO smartWARE Evaluation).



HINWEIS!

Wenn der Charge keine Gruppe zugeordnet wurde (oder keine der zugeordneten Gruppen aktiv ist), werden nur Ereignismeldungen aufgezeichnet.



HINWEIS!

Beim JUMO variTRON 300 muss der Anwender sicherstellen, dass die maximale Anzahl von 10 Chargen nicht überschritten wird.

Wird während der Konfiguration die maximale Anzahl der Chargen überschritten, hat dies zur Folge, dass die betreffende Charge nicht aufgezeichnet wird. Im Falle der Konfiguration mit dem Web Cockpit wird unmittelbar eine Störungsmeldung in die Ereignisliste eingetragen.



HINWEIS!

Die Konfiguration darf nicht während einer laufenden Chargenprotokollierung geändert werden. Es besteht sonst die Gefahr, dass die Chargendokumentation unbrauchbar wird.

Die interne Chargennummer kann zurückgesetzt werden, ⇒ Seite 82.

6.20.1 Chargen

Allgemein

Parameter	Auswahl/Eingabe	Beschreibung
Charge aktiv	Aus (FALSE)	Chargenprotokollierung ist nicht aktiv.
	Ein (TRUE)	Chargenprotokollierung ist aktiv und kann gestartet werden.
Chargenanwendung (Chargenname)	Text eingeben (oder vorhandenen Text verwenden)	Zuordnung oder Bezeichnung der Charge
Steuersignal	Signal aus Selektor auswählen	Signal, mit dem die Chargenprotokollierung gestartet (High-aktiv) und gestoppt wird.
Verhalten nach Netzunterbrechung	Weiterlauf	Die Chargenprotokollierung wird fortgesetzt.
	Abbruch	Die Chargenprotokollierung wird gestoppt. Die Charge wird mit den zuletzt aufgezeichneten Daten (vor dem Netzausfall) abgeschlossen.
Gruppenzuordnung	Gruppe aus Selektor auswählen	Gruppe, die der Charge zugeordnet wird. Einer Charge können alle Gruppen zugeordnet werden.

6 Konfiguration

Chargenzeilen

Für jede Charge können bis zu 10 Zeilen für das Chargenprotokoll definiert werden.

Parameter	Auswahl/Eingabe	Beschreibung
Kennung	Text eingeben (oder vorhandenen Text verwenden)	Bezeichnung (ID) der betreffenden Zeile des Chargenprotokolls (z. B. zur Verwendung in der SPS-Applikation) Die Kennung muss innerhalb einer Charge eindeutig sein.
Text linke Spalte	Text eingeben (oder vorhandenen Text verwenden)	Text in der linken Spalte des Chargenprotokolls In der linken Spalte steht die Bezeichnung für den Inhalt der rechten Spalte.
Inhalt rechte Spalte		Text bzw. Textquelle für die rechte Zeile des Chargenprotokolls
	Leer	Kein Text
	Textvorgabe	Text aus dem Parameter „Textvorgabe“
	Textauswahl Textauswahl editierbar	Text aus dem Parameter „Textliste“
Zeile löschen		Der Parameter entscheidet, ob ein während der Chargenprotokollierung editierter Text nach Abschluss der Charge wieder durch den in der Konfiguration festgelegten Text ersetzt wird.
	Aus (FALSE)	Textänderungen bleiben erhalten.
	Ein (TRUE)	Für die nächste Chargenprotokollierung wird der ursprüngliche Text verwendet (Textvorgabe).
Textvorgabe	Text eingeben (oder vorhandenen Text verwenden)	Der Text wird im Chargenprotokoll verwendet, wenn der Text in der rechten Spalte durch „Textvorgabe“, „Textauswahl“ oder „Textauswahl editierbar“ gebildet wird.
Editierbar		Der Parameter ermöglicht es, dass ein Text innerhalb des aktuellen Chargenprotokolls geändert werden kann.
	Aus (FALSE)	Der Text in der rechten Spalte kann nur durch Ändern der „Textvorgabe“ editiert werden.
	Ein (TRUE)	Der Text in der rechten Spalte kann – für das aktuelle Chargenprotokoll – geändert werden. In Abhängigkeit vom Parameter „Zeile löschen“ kann nach Abschluss der Charge automatisch wieder der konfigurierte Text aktiviert werden.
Textliste	Textliste aus Selektor auswählen	Die ausgewählte Textliste wird im Chargenprotokoll verwendet, wenn der Text in der rechten Spalte durch „Textauswahl“ oder „Textauswahl editierbar“ gebildet wird.
Regulärer Ausdruck	Text eingeben	Bezeichnung des regulären Ausdrucks Enthält die Charge eine Zeile, die nicht dem angegebenen regulären Ausdruck entspricht, kann sie nicht gestartet werden.

6.20.2 Textlisten

Allgemein

Parameter	Auswahl/Eingabe	Beschreibung
Name	Text eingeben (oder vorhandenen Text verwenden)	Bezeichnung der Textliste

Texte

Parameter	Auswahl/Eingabe	Beschreibung
Einträge	Text eingeben	Bezeichnung der Texte

6.21 UI-Ressourcen

Hier werden bis zu 20 Farben ausgewählt.

6.22 App Management

Hier können Dienste aktiviert oder deaktiviert werden.

Nicht benötigte Dienste sollten deaktiviert werden, um Systemressourcen wie CPU-Last und Arbeitsspeicher zu entlasten. Deaktivierte Dienste werden im Menü nicht angezeigt.

Damit die Änderungen wirksam werden, ist ein Neustart des Geräts erforderlich.

Parameter	Auswahl/Eingabe	Beschreibung
Signalgenerator	Aus (FALSE)	Signalgenerator nicht aktiv
	Ein (TRUE)	Signalgenerator aktiv
E-Mail	Aus (FALSE)	E-Mail nicht aktiv
	Ein (TRUE)	E-Mail aktiv
Node-RED	Aus (FALSE)	Node-RED nicht aktiv
	Ein (TRUE)	Node-RED aktiv
Cloud-Gateway	Aus (FALSE)	Cloud-Gateway nicht aktiv
	Ein (TRUE)	Cloud-Gateway aktiv
Systembus	Aus (FALSE)	Systembus nicht aktiv
	Ein (TRUE)	Systembus aktiv

7 Inbetriebnahme

In diesem Kapitel wird die grundsätzliche Vorgehensweise bei der ersten Inbetriebnahme des Automatisierungssystems anhand einer stichwortartigen Auflistung beschrieben. Diese soll dem erfahrenen Anwender als Schnelleinstieg dienen.

Voraussetzungen

- Montage und elektrischer Anschluss des gesamten Systems, bestehend aus der Zentraleinheit (hier auch als „Gerät“ bezeichnet) und den angeschlossenen Modulen, sind abgeschlossen (inkl. Netzwerkverbindung über Ethernet-Schnittstelle).
- Im Netzwerk ist ein DHCP-Server vorhanden, vom dem die Zentraleinheit ihre IP-Adresse bezieht (anderenfalls muss diese manuell vergeben werden, siehe „Konfiguration > Ethernet“).
- Das Setup-Program (Basissoftware und variTRON Plugin) wurde auf einem PC installiert und gestartet, der ebenfalls eine Netzwerkverbindung hat.

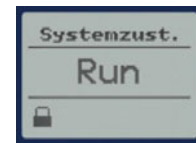
Vorgehensweise

1. Zentraleinheit über LAN1 mit dem Systembus verbinden.

2. Spannungsversorgung herstellen.

Der Bootvorgang startet und endet mit der Anzeige des Startbilds.

Das Display muss „Systemzust. Run“ anzeigen.



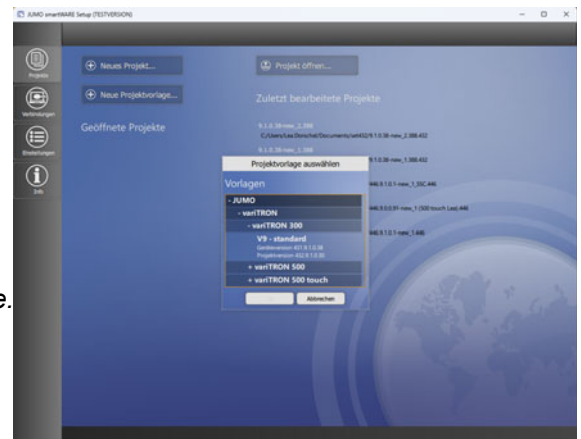
3. Zum PC/Notebook mit dem installierten JUMO smartWARE Setup-Programm wechseln und das Programm starten.

4. Die Schaltfläche „+ Neues Projekt klicken“.

Der Dialog „Projektvorlage auswählen“ öffnet.

5. Projektvorlage für die entsprechende Zentraleinheit und die Systemversion auswählen und mit „OK“ bestätigen.

Das Setup-Programm wechselt zur Projektmappe.



6. Zum Reiter „Projektverwaltung“ wechseln.

7. Die Schaltfläche „Speichern unter...“ anklicken und das Projekt unter einem signifikanten Namen speichern.

8. Zum Reiter „HW-Assistent Systembus“ wechseln.

Das Setup-Programm öffnet das Fenster HW-Assistent Systembus. Das Fenster ist in 3 Bereiche unterteilt:

- Hardware-Konfiguration
- Systemkomponenten
- Einstellungen

Im oberen Bereich der Hardware-Konfiguration ist die zuvor gewählte Zentraleinheit abgebildet.

9. Auf das „+“-Symbol unten rechts im Bereich „Hardware-Konfiguration“ klicken.

Das Programm fügt unterhalb eine virtuelle Hut-schiene hinzu.





HINWEIS!

Wurde die Zentraleinheit an eine vorhandene Bustopologie angeschlossen kann die Hardware-Anordnung durch einen Busscan eingelesen werden (Netzwerksymbol unten rechts).



HINWEIS!

Im HW-Assistent Systembus im Bereich „Systemkomponenten“ sind die Module zu finden, die für Aufbau der Steuerung genutzt werden können:

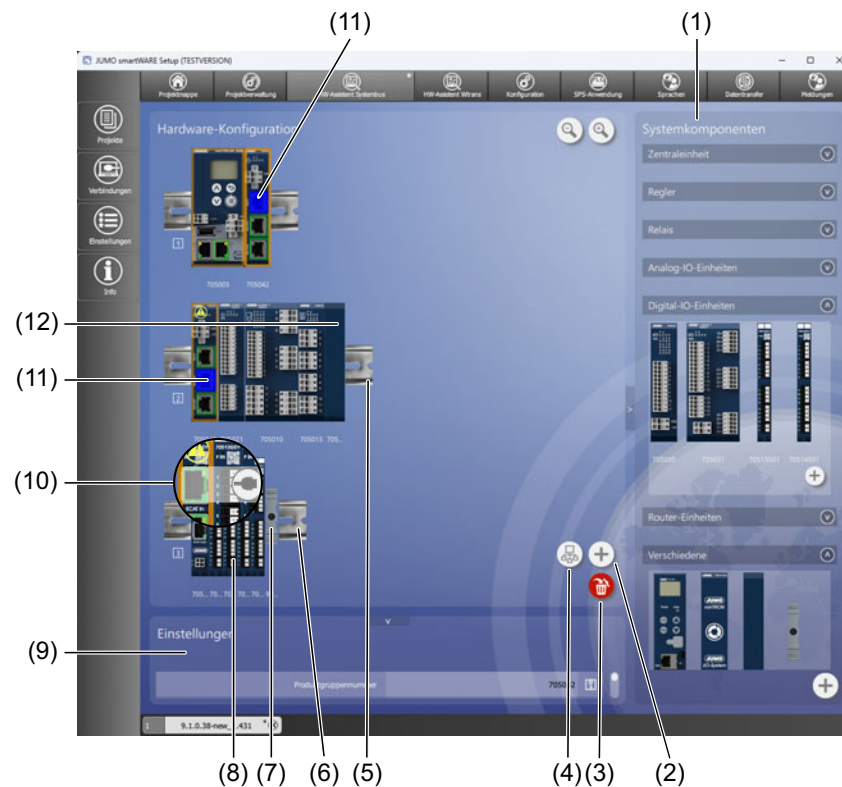
- Zentraleinheit
- Regler
- Relais
- Analog-IO-Einheiten
- Digital-IO-Einheiten
- Router Einheiten
- Verschiedene; Thyristorleistungsstelle (JUMO TYA200), Adapterplatten, Endplatten

Die Systemkomponenten sind in Drop-Down-Menüs angeordnet und können per Drag-und-Drop an der Zentraleinheit bzw. der Hutschiene angeordnet werden.

Als erstes Modul hinter der Zentraleinheit kann eine Router-Einheit, ein JUMO variTRON Modul der 7050xx-Serie oder das Systemmodul 705171 aus der I/O-Serie platziert werden.

Neben den im HW-Assistent Systembus angezeigten Komponenten können auch mit dem JUMO Systembus kompatible Fremdkomponenten in den Aufbau der Steuerung einbezogen werden.

7 Inbetriebnahme



1	Bereich Systemkomponenten	2	Schaltfläche „+“ Hutschiene hinzufügen
3	Schaltfläche „Modul löschen“	4	Schaltfläche „Bus-Scan“
5	Erste Hutschiene	6	Optionale zweite Hutschiene
7	End Plate JUMO I/O-Module (7051xx)	8	JUMO I/O-Module (7051xx)
9	Bereich „Einstellungen“, individuelle Einstellungen für Module	10	Systembus-Verbindung herstellen
11	Bereits hergestellte Systembus-Verbindung (farblich gekennzeichnet)	12	End Plate JUMO variTRON

10. Drop-Down-Menü der Router-Einheiten öffnen und das gewünschte Modul auf die Hutschiene ziehen.

Als erstes muss ein Routermodul 1-Port (705043) oder Routermodul 3-Port (705042) bzw. bei Verwendung von Modulen der JUMO I/O-Serie das Routermodul 3-Port (70516301) eingesetzt werden.

Sobald das Modul per Maus gegriffen ist, zeigt ein weißes Feld an, wo es auf der Hutschiene platziert werden kann.

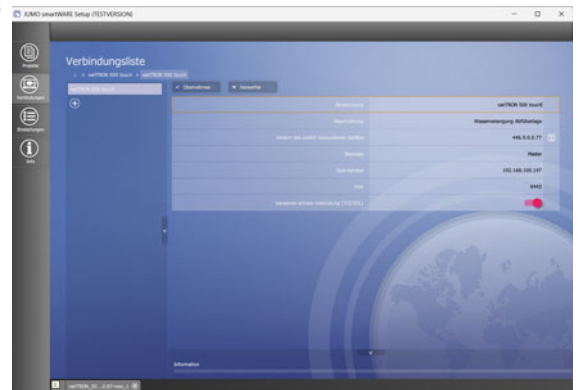


11. Module auf der Hutschiene anordnen.
Wenn erforderlich, bei Reglermodulen Optionssteckplätze des Moduls im Bereich Einstellungen auswählen.
12. Wenn erforderlich, weitere Hutschiene hinzufügen.
 Siehe Schritt 11.

13. Systembus-Verbindung herstellen.
14. Wenn erforderlich, zum „HW-Assistent Wtrans“ wechseln.
15. Wenn erforderlich geänderte Hardwarekonfiguration speichern.
16. An der Zentraleinheit verwendete Wtrans-Komponente mittels Drag-und-Drop in den gestrichelten Rahmen im Bereich Sender-Konfiguration ziehen.



17. Im Programm links auf den Reiter „Verbindungen“ klicken.
Das Programm wechselt zur Verbindungsliste.
18. Nach Bedarf Angaben zu Bezeichnung, Beschreibung, Benutzer (**Master**), Host-Adresse und Port (**443**) ergänzen/ändern.
Änderungen durch Klicken auf „Übernehmen“ bestätigen.



19. Projektmappe aufrufen und die Kachel „Daten-transfer“ klicken.
20. Die Schaltfläche „Verbinden...“ klicken.
Das Setup-Programm verbindet sich mit der Zentraleinheit.
21. Schaltfläche „An das Gerät senden“ klicken.
Das Setup-Programm sendet die aktuelle Konfiguration an die Zentraleinheit.
22. Status-LED aller Module kontrollieren.
Die Status-LED leuchtet dauerhaft grün, sobald der Systembus im Zustand „Operational“ ist.



7 Inbetriebnahme

23. Im Setup-Programm zum Reiter „Konfiguration“ wechseln.

- Digitale und analoge Ein- und Ausgänge konfigurieren.
- Ggf. Reglerfunktion des Reglermoduls (inkl. Reglerparameter) konfigurieren.
- Ggf. weitere Funktionen konfigurieren (z. B. Grenzwertüberwachung, Sollwerte).

Falls Sollwertprogramme verwendet werden:
Zentraleinheit konfigurieren:

- Programmgeber konfigurieren (Konfiguration > SPS-Konfiguration)
- Programm erstellen (Konfiguration > Programme)

24. Wenn eingesetzt, Wtrans-Sender konfigurieren (Konfiguration > Wtrans-Gateway):

- Funkfrequenz auswählen.
- Sender-ID und Wert für Funk-Time-out einstellen.
- Ggf. Parameter für die Verarbeitung des übertragenen Messwerts einstellen (Faktor, Offset, Linearisierung).

25. Optional: CODESYS-Applikation erstellen
Setup-Programm > SPS-Anwendung

- Passende CODESYS-Version auswählen und übernehmen.
- CODESYS starten.
- CODESYS-Applikation erstellen.

26. Optional: vorhandene CODESYS-Applikation verwenden.

Produktseite: qr-705003-de.jumo.info oder
[JUMO Software-Download-Center](#)

- „*JUMO variTRON 300*
Visu-Template“ herunterladen



Die CODESYS-Applikation bzw. das VISU-Template müssen zur verwendeten Systemversion des Gerätes passen.

27. Optional: Einrichtung der Datenaufzeichnung ohne Verwendung von CODESYS

- Setup-Programm > HW-Assistent Systembus:
 - Ggf. Modulbezeichnung ändern.
- Setup-Programm > Konfiguration > Recorder > Gruppen > Gruppe xx:
 - Sinnvolle Bezeichnung für die Gruppe festlegen.
 - Eingangssignale (Prozesswerte) den Analog- und Digitalkanälen zuweisen.
 - Speicherstatus und Speicherzyklus einstellen.



- Setup-Programm > Konfiguration > Registrierdatenexport > Registrierdatenexport:
 - Verbindung zur Datenbank (Datastore) konfigurieren und aktivieren (Bedingung für Datenaufzeichnung).
- 28. Optional: Einrichtung der Datenaufzeichnung unter Verwendung von CODESYS
 - Setup-Programm > HW-Assistent Systembus:
 - Modul-Label notieren.
 - Setup-Programm > Konfiguration > Recorder > Gruppen > Gruppe xx:
 - Aussagekräftige Bezeichnung für die Gruppe festlegen.
 - Eingangssignale (Prozesswerte; in Systemversion 5 nur SPS-Ausgänge) den Analog- und Digitalkanälen zuweisen.
 - Speicherstatus und Speicherzyklus einstellen.
 - CODESYS-Applikation: Eingangssignale der Module mit SPS-Ausgängen verbinden (mappen)
 - E/A-Abbild des Moduls: Das Eingangssignal (Kanal) einer selbst erstellten Variablen zuweisen.
 - E/A-Abbild des PLC-Managers: Den SPS-Ausgang (Kanal) einer weiteren selbst erstellten Variablen zuweisen.
 - Beide Variablen im SPS-Programm (PLC_PRG) miteinander verknüpfen.
 - Ggf. zur Dokumentation eine Tabelle erstellen, welche die miteinander verknüpften Signale enthält (Eingangssignal > SPS-Ausgang).
 - Setup-Programm > Konfiguration > Registrierdatenexport > Registrierdatenexport:
 - Verbindung zur Datenbank (Datastore) konfigurieren und aktivieren (Bedingung für Datenaufzeichnung).
- 29. Nach Erstellung der CODESYS-Applikation diese ins Setup-Projekt übertragen und ggf. CODESYS schließen.
- 30. Projekt zur Zentraleinheit übertragen: Setup-Programm > Projekt > Datentransfer
 - Konfiguration (inkl. CODESYS-Applikation) an die Zentraleinheit senden („An das Gerät senden“).

7 Inbetriebnahme



HINWEIS!

Zur Fehlersuche in der CODESYS-Applikation besteht die Möglichkeit, sich „online“ mit der SPS zu verbinden. Auf diese Weise lassen sich zum Beispiel die Zustände von Variablen prüfen oder auch Werte ändern, ohne dass die Applikation angehalten wird. Bevor CODESYS aus dem Setup-Programm heraus gestartet wird, muss die Option „Zum Debuggen starten“ aktiviert werden. Danach kann in der CODESYS-Programmierungsumgebung die Verbindung mit der SPS hergestellt werden.

Wird die CODESYS-Applikation im laufenden Betrieb der SPS geändert, muss in der CODESYS-Programmierungsumgebung beim Übertragen die Option „Login with online change“ gewählt werden. Soll die Änderung in der Zentraleinheit über Netz-Aus erhalten bleiben, ist zusätzlich die Option „Update boot application“ zu aktivieren.



HINWEIS!

Bestimmte Konfigurationsänderungen (z. B. Änderungen der Hardware-Konfiguration) bewirken einen Neustart der Zentraleinheit.

Weitere Informationen

Das JUMO Help Center bietet weitere Informationen, insbesondere zu folgenden Themen:

- JUMO Cloud
- JUMO smartWARE SCADA
- JUMO smartWARE Evaluation (ab Systemversion 6)

<https://www.helpcenter-jumo.net>

8.1 Benutzerrechte

8.1.1 Systemversion 7


Die Angaben in diesem Kapitel gelten für Systemversion 7.

Benutzer

Werkseitig sind folgende Benutzer angelegt:

Benutzername	Passwort	Zugewiesene Rolle
Master	9200	<ul style="list-style-type: none"> • Administrator • BatchAdmin • ConfigurationRead • ConfigurationWrite • Controller • SystemStatusUi • SystemUi • VisuTemplateAdmin • WebUi
UnregisteredUser Dieser Benutzer darf nicht gelöscht werden!		<ul style="list-style-type: none"> • ReadOnly

Ein Benutzer kann editiert oder auch entfernt werden. Ebenso kann das Passwort des Benutzers geändert werden.

Mit der Funktion  wird ein neuer Benutzer angelegt.



HINWEIS!

Für Benutzer mit dem Recht „SystemStatusUi“ können aufgrund der begrenzten Darstellungs- und Eingabemöglichkeiten im Gerätedisplay nur einfache Passwörter vergeben werden. Um zu verhindern, dass solche Passwörter über die Webapplikation geknackt werden, dürfen diese Benutzer nicht zusätzlich das Recht „WebUi“ bekommen.

Rollen

Werkseitig sind folgende Rollen definiert:


- Administrator
- ReadOnly (diese Rolle nicht löschen)
- SystemStatusUi (diese Rolle nicht löschen)
- WebUi (diese Rolle nicht löschen)
- SystemUi (diese Rolle nicht löschen)
- ConfigurationRead
- ConfigurationWrite

Die folgende Tabelle zeigt die werkseitig definierten Rollen und die damit verbundenen Rechte (= X).

8 Anhang

Administrator	ReadOnly	SystemStatusUi	WebUi	SystemUi	ConfigurationRead	ConfigurationWrite	Recht	Beschreibung
X							AdvancedSettings	(für zukünftige Verwendung)
X	X						DeviceInformationRead	Geräteinformationen lesen
X							EventlistRead	Ereignisliste lesen
					X		x.Configuration.Read	Konfiguration lesen (mehrere einzelne Rechte)
						X	x.Configuration.Write	Konfiguration schreiben (mehrere einzelne Rechte)
X							FirmwareUpdate	Firmware-Update durchführen
X							SystemStateControl	Systemzustand ändern
X							BusControl	Systembus-Zustand ändern (Stop, Start, Statistik zurücksetzen)
X							CertificateAdministration	Zertifikat verwalten
X	X						DebugDataRead	Debug-Daten lesen
X							DebugInterfaceActivation	SSH-Schnittstelle aktivieren (nur am Gerät möglich)
X							RecorderAdministration	Datenbank löschen
X							AlarmAcknowledgement	Alarm quittieren
X							DebugDataDelete	Debug-Daten löschen
X							EventlistDelete	Ereignisliste löschen
X							UserManagement	Benutzer verwalten
X	X						CodesysUi	Sichtbarkeit des Benutzers in CODESYS-UI
		X					SystemStatusUi	Sichtbarkeit des Benutzers im Gerätedisplay (nur bei JUMO variTRON 300 und 500) Bei der Vergabe dieses Rechts sollten die begrenzten Darstellungs- und Eingabemöglichkeiten im Gerätedisplay berücksichtigt werden (Benutzername, Passwort).
				X			SystemUi	Sichtbarkeit des Benutzers im Gerätedisplay (nur bei JUMO variTRON 500 touch)
			X				WebUi	Anmeldung in der Webapplikation „Web Cockpit“

Eine Rolle kann editiert oder auch entfernt werden.

Mit der Funktion  wird eine neue Rolle definiert.

Beim Editieren einer Rolle können auch eigene Rechte hinzugefügt werden (Funktion „Add“), die in der CODESYS-Applikation unter Verwendung der Bibliothek „CmpAccessControlManager“ genutzt werden können.

8.1.2 Systemversion 8

Die Angaben in diesem Kapitel gelten ab Systemversion 8.

Benutzer

Werkseitig sind folgende Benutzer angelegt:

Benutzername	Passwort	Zugewiesene Rolle
Master	9200	<ul style="list-style-type: none"> AdministratorRole CodesysUiRole LcdUiRole TftUiRole WebUiRole
User1	1	<ul style="list-style-type: none"> UserRole CodesysUiRole LcdUiRole TftUiRole WebUiRole
Service	9200	<ul style="list-style-type: none"> ServiceDisplayRole CodesysUiRole LcdUiRole TftUiRole WebUiRole
UnregisteredUser Dieser Benutzer darf nicht gelöscht werden!		<ul style="list-style-type: none"> ReadOnlyRole

Ein Benutzer kann editiert oder auch entfernt werden. Ebenso kann das Passwort des Benutzers geändert werden.

Mit der Funktion  wird ein neuer Benutzer angelegt.



HINWEIS!

Für Benutzer mit dem Recht „SystemStatusUi“ können aufgrund der begrenzten Darstellungs- und Eingabemöglichkeiten im Gerätedisplay nur einfache Passwörter vergeben werden. Um zu verhindern, dass solche Passwörter über die Webapplikation geknackt werden, dürfen diese Benutzer nicht zusätzlich das Recht „WebUi“ bekommen.

Rollen

Werkseitig sind folgende Rollen definiert:

- AdministratorRole
- UserRole
- ReadOnlyRole (diese Rolle nicht löschen)
- ServiceDisplayRole
- LcdUiRole (früher: SystemStatusUi; diese Rolle nicht löschen)
- TftUiRole (früher: SystemUi); diese Rolle nicht löschen)
- WebUiRole (diese Rolle nicht löschen)
- CodesysUiRole (diese Rolle nicht löschen)

Die folgenden Tabellen zeigen die werkseitig definierten Rollen und die damit verbundenen Rechte (= X).

8 Anhang

AdministratorRole	UserRole	ReadOnlyRole	ServiceDisplayRole	LcdUIRole	TftUIRole	WebUiRole	CodesysUIRole	Recht	Beschreibung
X	X							AlarmAcknowledgement	Alarm quittieren
X			X					BusControl	Systembus-Zustand ändern (Stop, Start, Statistik zurücksetzen)
X								CertificateAdministration	Zertifikat verwalten
X	X	X	X					ConfigurationRead	Konfiguration lesen Dieses Recht ist Voraussetzung für die Zuteilung eines speziellen Konfigurationsrechts.
X	X	X	X					ConfigurationWrite	Konfiguration schreiben Dieses Recht ist Voraussetzung für die Zuteilung eines speziellen Konfigurationsrechts.
X	(X)	(X)	(X)					x.Configuration.Read	Spezielle Konfiguration lesen Die speziellen Konfigurationsrechte sind in der nachfolgenden Tabelle aufgeführt.
X	(X)	(X)	(X)					x.Configuration.Write	Spezielle Konfiguration schreiben Die speziellen Konfigurationsrechte sind in der nachfolgenden Tabelle aufgeführt.
X								DebugDataDelete	Debug-Daten löschen
X	X	X	X					DebugDataRead	Debug-Daten lesen
X			X					DebugInterfaceActivation	SSH-Schnittstelle aktivieren (nur am Gerät möglich)
X	X	X	X					DeviceInformationRead	Geräteinformationen lesen
X								EventlistDelete	Ereignisliste löschen
X	X							EventlistRead	Ereignisliste lesen
X			X					FirmwareUpdate	Firmware-Update durchführen
X								RecorderAdministration	Datenbank löschen
X			X					SystemStateControl	Systemzustand ändern
X								UserManagement	Benutzer verwalten
				X				SystemStatusUi	Sichtbarkeit des Benutzers im Gerätedisplay (nur bei JUMO variTRON 300 und 500) Bei der Vergabe dieses Rechts sollten die begrenzten Darstellungs- und Eingabemöglichkeiten im Gerätedisplay berücksichtigt werden (Benutzername, Passwort).
					X			SystemUi	Sichtbarkeit des Benutzers im Gerätedisplay (nur bei JUMO variTRON 500 touch)
						X		WebUi	Anmeldung in der Webapplikation „Web Cockpit“
							X	CodesysUi	Sichtbarkeit des Benutzers in CODESYS-UI

Spezielle Konfigurationsrechte:


AdministratorRole	UserRole	ReadOnlyRole	ServiceDisplayRole	Recht	Beschreibung
X				AccessControlManager.Configuration.Read	Einstellungen für Benutzer, Rollen und Rechte lesen
X				AccessControlManager.Configuration.Write	Einstellungen für Benutzer, Rollen und Rechte schreiben
X	X	X		BatchManager.Configuration.Read	Einstellungen für die Chargensteuerung lesen
X	X	X		BatchManager.Configuration.Write	Einstellungen für die Chargensteuerung schreiben
X				CertificateHandler.Configuration.Read	Einstellungen für Zertifikatsverwaltung lesen (z. B. für Node-RED, HTTPS)
X			X	CertificateHandler.Configuration.Write	Einstellungen für Zertifikatsverwaltung schreiben (nur Texte)
X				CloudGatewayBackend.Configuration.Read	Einstellungen für die Verbindung zur JUMO Cloud lesen
X				CloudGatewayBackend.Configuration.Write	Einstellungen für die Verbindung zur JUMO Cloud schreiben
X	X		X	ConfigurationDataManager.Configuration.Read	Konfiguration exportieren (z. B. auf USB-Speicherstick) oder im Web Cockpit auslesen
X			X	ConfigurationDataManager.Configuration.Write	Konfiguration importieren (z. B. von USB-Speicherstick) oder im Web Cockpit einspielen
X				DataBaseManagement.Configuration.Read	Einstellungen für Registrierdatenexport lesen
X				DataBaseManagement.Configuration.Write	Einstellungen für Registrierdatenexport schreiben
X			X	DebugDataManager.Configuration.Read	Einstellungen für Debug-Daten lesen (nur Texte)
X			X	DebugDataManager.Configuration.Write	Einstellungen für Debug-Daten schreiben (nur Texte)
X	X	X	X	DeviceManager.Configuration.Read	Einstellungen für Gerätemanager lesen
X	X		X	DeviceManager.Configuration.Write	Einstellungen für Gerätemanager schreiben
X	X	X	X	DeviceManager.UnitManagerConfiguration.Read	Einstellungen für Einheiten lesen
X	X		X	DeviceManager.UnitManagerConfiguration.Write	Einstellungen für Einheiten schreiben
X				EmailManager.Configuration.Read	Einstellungen für E-Mail-Versand lesen
X				EmailManager.Configuration.Write	Einstellungen für E-Mail-Versand schreiben
X				EtherCatGateway.Configuration.Read	Einstellungen für Systembus lesen
X				EtherCatGateway.Configuration.Write	Einstellungen für Systembus schreiben
X				EventlistHandler.Configuration.Read	Einstellungen für Ereignisse lesen (nur Texte)

8 Anhang

AdministratorRole	UserRole	ReadOnlyRole	ServiceDisplayRole	Recht	Beschreibung
X				EventlistHandler.Configuration.Write	Einstellungen für Ereignisse schreiben (nur Texte)
X				LicenceManager.Configuration.Read	Einstellungen für Lizenzen lesen (nur Texte)
X				LicenceManager.Configuration.Write	Einstellungen für Lizenzen schreiben (nur Texte)
X				NodeRedBackend.Configuration.Read	Einstellungen für Node-RED lesen
X				NodeRedBackend.Configuration.Write	Einstellungen für Node-RED schreiben
X	X	X	X	PeripheryManager.Configuration.Read	Einstellungen für Ethernet lesen
X			X	PeripheryManager.Configuration.Write	Einstellungen für Ethernet schreiben
X	X	X	X	PeripheryManager.PortManagement.Read	Einstellungen für Ethernet-Portverwaltung lesen
X			X	PeripheryManager.PortManagement.Write	Einstellungen für Ethernet-Portverwaltung schreiben
X				RealTimeScheduler.Configuration.Read	Einstellungen für Echtzeitverarbeitung (z. B. Gruppen) lesen
X				RealTimeScheduler.Configuration.Write	Einstellungen für Echtzeitverarbeitung (z. B. Gruppen) schreiben
X				SpsConfigurationManager.Codesys.Read	CODESYS-Applikation lesen
X				SpsConfigurationManager.Codesys.Write	CODESYS-Applikation schreiben
X				SpsConfigurationManager.Configuration.Read	Einstellungen für SPS-Konfiguration lesen
X				SpsConfigurationManager.Configuration.Write	Einstellungen für SPS-Konfiguration schreiben
X				SpsConfigurationManager.Parameter.Read	Applikationsspezifische SPS-Einstellungen 1 lesen (SPS-Parameter)
X				SpsConfigurationManager.Parameter.Write	Applikationsspezifische SPS-Einstellungen 1 schreiben (SPS-Parameter)
X				SpsConfigurationManager.Parameter2.Read	Applikationsspezifische SPS-Einstellungen 2 lesen (SPS-Parameter 2)
X				SpsConfigurationManager.Parameter2.Write	Applikationsspezifische SPS-Einstellungen 2 schreiben (SPS-Parameter 2)
X				SpsConfigurationManager.Parameter3.Read	Applikationsspezifische SPS-Einstellungen 3 lesen (SPS-Parameter 3)
X				SpsConfigurationManager.Parameter3.Write	Applikationsspezifische SPS-Einstellungen 3 schreiben (SPS-Parameter 3)
X				SpsConfigurationManager.Parameter4.Read	Applikationsspezifische SPS-Einstellungen 4 lesen (SPS-Parameter 4)
X				SpsConfigurationManager.Parameter4.Write	Applikationsspezifische SPS-Einstellungen 4 schreiben (SPS-Parameter 4)
X	X			SpsConfigurationManager.Programs.Read	Einstellungen für Programme lesen
X	X			SpsConfigurationManager.Programs.Write	Einstellungen für Programme schreiben
X				StorageManager.Configuration.Read	Einstellungen für Datenträgerverwaltung lesen (Netzlaufwerke)

AdministratorRole	UserRole	ReadOnlyRole	ServiceDisplayRole	Recht	Beschreibung
X				StorageManager.Configuration.Write	Einstellungen für Datenträgerverwaltung schreiben (Netzlaufwerke)
X			X	SystemLogger.Configuration.Read	Einstellungen für System-Logger lesen (nur Texte)
X			X	SystemLogger.Configuration.Write	Einstellungen für System-Logger schreiben (nur Texte)
X				SystemObserver.Configuration.Read	Einstellungen für Systemüberwachung lesen (nur Texte)
X				SystemObserver.Configuration.Write	Einstellungen für Systemüberwachung schreiben (nur Texte)
X				SystemStatusManager.Configuration.Read	Einstellungen für Systemzustand-Manager lesen (nur Texte)
X				SystemStatusManager.Configuration.Write	Einstellungen für Systemzustand-Manager schreiben (nur Texte)
X	X		X	SystemStatusUi.Configuration.Read	Einstellungen für Systemzustand-UI (Gerätedisplay) lesen; nur bei Geräten mit LCD-Display, wie JUMO variTRON 300 und 500
X	X		X	SystemStatusUi.Configuration.Write	Einstellungen für Systemzustand-UI (Gerätedisplay) schreiben (siehe oben)
X		X		SystemUi.Configuration.Read	Einstellungen für System-UI (Gerätebildschirm) lesen; nur bei Geräten mit TFT-Display, wie JUMO variTRON 500 touch
X		X		SystemUi.Configuration.Write	Einstellungen für System-UI (Gerätebildschirm) schreiben (siehe oben)
X				SystemUpdateManager.Configuration.Read	Einstellungen für Firmware-Update lesen (nur Texte)
X				SystemUpdateManager.Configuration.Write	Einstellungen für Firmware-Update schreiben (nur Texte)
X				WTransGateway.Configuration.Read	Einstellungen für Wtrans-Gateway lesen
X				WTransGateway.Configuration.Write	Einstellungen für Wtrans-Gateway schreiben
X			X	WebGatewayBackend.Configuration.Read	Einstellungen für Webserver lesen
X			X	WebGatewayBackend.Configuration.Write	Einstellungen für Webserver schreiben

Eine Rolle kann editiert oder auch entfernt werden.

Mit der Funktion  wird eine neue Rolle definiert.

Beim Editieren einer Rolle können auch eigene Rechte hinzugefügt werden (Funktion „Add“), die in der CODESYS-Applikation unter Verwendung der Bibliothek „CmpAccessControlManager“ genutzt werden können.

8 Anhang

8.1.3 Systemversion 9


Die Angaben in diesem Kapitel gelten ab Systemversion 9.

Benutzer

Werkseitig sind folgende Benutzer angelegt:

Benutzername	Passwort	Zugewiesene Rolle
Master	9200	<ul style="list-style-type: none">AdministratorRoleCodesysUiRoleLcdUiRoleTftUiRoleWebUiRole
User1	1	<ul style="list-style-type: none">UserRoleCodesysUiRoleLcdUiRoleTftUiRoleWebUiRole
Service	9200	<ul style="list-style-type: none">ServiceDisplayRoleCodesysUiRoleLcdUiRoleTftUiRoleWebUiRole
UnregisteredUser Dieser Benutzer darf nicht gelöscht werden!		<ul style="list-style-type: none">ReadOnlyRole

Ein Benutzer kann editiert oder auch entfernt werden. Ebenso kann das Passwort des Benutzers geändert werden.

Mit der Funktion  wird ein neuer Benutzer angelegt.



HINWEIS!

Für Benutzer mit dem Recht „SystemStatusUi“ können aufgrund der begrenzten Darstellungs- und Eingabemöglichkeiten im Gerätedisplay nur einfache Passwörter vergeben werden. Um zu verhindern, dass solche Passwörter über die Webapplikation geknackt werden, dürfen diese Benutzer nicht zusätzlich das Recht „WebUi“ bekommen.

Rollen

Werkseitig sind folgende Rollen definiert:

- AdministratorRole
- UserRole
- ReadOnlyRole (diese Rolle nicht löschen)
- ServiceDisplayRole
- LcdUiRole (früher: SystemStatusUi; diese Rolle nicht löschen)
- TftUiRole (früher: SystemUi); diese Rolle nicht löschen)
- WebUiRole (diese Rolle nicht löschen)
- CodesysUiRole (diese Rolle nicht löschen)

Die folgenden Tabellen zeigen die werkseitig definierten Rollen und die damit verbundenen Rechte (= X).

AdministratorRole	UserRole	ReadOnlyRole	ServiceDisplayRole	LcdUiRole	TftUiRole	WebUiRole	CodesysUiRole	Recht	Beschreibung
X	X							AlarmAcknowledgement	Alarm quittieren
X			X					BusControl	Systembus-Zustand ändern (Stop, Start, Statistik zurücksetzen)
X								CertificateAdministration	Zertifikat verwalten
X	X	X	X					ConfigurationRead	Konfiguration lesen Dieses Recht ist Voraussetzung für die Zuteilung eines speziellen Konfigurationsrechts.
X	X	X	X					ConfigurationWrite	Konfiguration schreiben Dieses Recht ist Voraussetzung für die Zuteilung eines speziellen Konfigurationsrechts.
X	(X)	(X)	(X)					x.Configuration.Read	Spezielle Konfiguration lesen Die speziellen Konfigurationsrechte sind in der nachfolgenden Tabelle aufgeführt.
X	(X)	(X)	(X)					x.Configuration.Write	Spezielle Konfiguration schreiben Die speziellen Konfigurationsrechte sind in der nachfolgenden Tabelle aufgeführt.
X								DebugDataDelete	Debug-Daten löschen
X	X	X	X					DebugDataRead	Debug-Daten lesen
X			X					DebugInterfaceActivation	SSH-Schnittstelle aktivieren (nur am Gerät möglich)
X	X	X	X					DeviceInformationRead	Geräteinformationen lesen
X								EventlistDelete	Ereignisliste löschen
X	X							EventlistRead	Ereignisliste lesen
X			X					FirmwareUpdate	Firmware-Update durchführen
X								RecorderAdministration	Datenbank löschen
X			X					SystemStateControl	Systemzustand ändern
X								UserManagement	Benutzer verwalten
X								RecorderExportMeasurementValues	Exportieren von Messdaten
X		X						RecorderViewMeasurementValues	Anzeigen von Messdaten
				X				SystemStatusUi	Sichtbarkeit des Benutzers im Gerätedisplay (nur bei JUMO variTRON 300 und 500) Bei der Vergabe dieses Rechts sollten die begrenzten Darstellungs- und Eingabemöglichkeiten im Gerätedisplay berücksichtigt werden (Benutzername, Passwort).
					X			SystemUi	Sichtbarkeit des Benutzers im Gerätedisplay (nur bei JUMO variTRON 500 touch)

8 Anhang

AdministratorRole	UserRole	ReadOnlyRole	ServiceDisplayRole	LcdUiRole	TftUiRole	WebUiRole	CodesysUiRole	Recht	Beschreibung
						X		WebUi	Anmeldung in der Webapplikation „Web Cockpit“
							X	CodesysUi	Sichtbarkeit des Benutzers in CODESYS-UI
X								TimeSet	Uhrzeit einstellen

Spezielle Konfigurationsrechte:

AdministratorRole	UserRole	ReadOnlyRole	ServiceDisplayRole	Recht	Beschreibung
X				AccessControlManager.Configuration.Read	Einstellungen für Benutzer, Rollen und Rechte lesen
X				AccessControlManager.Configuration.Write	Einstellungen für Benutzer, Rollen und Rechte schreiben
X	X	X		BatchManager.Configuration.Read	Einstellungen für die Chargensteuerung lesen
X	X	X		BatchManager.Configuration.Write	Einstellungen für die Chargensteuerung schreiben
X				CertificateHandler.Configuration.Read	Einstellungen für Zertifikatsverwaltung lesen (z. B. für Node-RED, HTTPS)
X			X	CertificateHandler.Configuration.Write	Einstellungen für Zertifikatsverwaltung schreiben (nur Texte)
X				CloudGatewayBackend.Configuration.Read	Einstellungen für die Verbindung zur JUMO Cloud lesen
X				CloudGatewayBackend.Configuration.Write	Einstellungen für die Verbindung zur JUMO Cloud schreiben
X				ControlBar.Configuration.Read	Einstellungen für Navigationsleiste lesen
X				ControlBar.Configuration.Write	Einstellungen für Navigationsleiste schreiben
X	X		X	ConfigurationDataManager.Configuration.Read	Konfiguration exportieren (z. B. auf USB-Speicherstick) oder im Web Cockpit auslesen
X			X	ConfigurationDataManager.Configuration.Write	Konfiguration importieren (z. B. von USB-Speicherstick) oder im Web Cockpit einspielen
X				DataBaseManagement.Configuration.Read	Einstellungen für Registrierdatenexport lesen
X				DataBaseManagement.Configuration.Write	Einstellungen für Registrierdatenexport schreiben
X			X	DebugDataManager.Configuration.Read	Einstellungen für Debug-Daten lesen (nur Texte)
X			X	DebugDataManager.Configuration.Write	Einstellungen für Debug-Daten schreiben (nur Texte)
X	X	X	X	DeviceManager.Configuration.Read	Einstellungen für Gerätemanager lesen
X	X		X	DeviceManager.Configuration.Write	Einstellungen für Gerätemanager schreiben
X	X	X	X	DeviceManager.UnitManagerConfiguration.Read	Einstellungen für Einheiten lesen
X	X		X	DeviceManager.UnitManagerConfiguration.Write	Einstellungen für Einheiten schreiben
X				EmailManager.Configuration.Read	Einstellungen für E-Mail-Versand lesen
X				EmailManager.Configuration.Write	Einstellungen für E-Mail-Versand schreiben

8 Anhang


AdministratorRole	UserRole	ReadOnlyRole	ServiceDisplayRole	Recht	Beschreibung
X				EtherCatGateway.Configuration.Read	Einstellungen für Systembus lesen
X				EtherCatGateway.Configuration.Write	Einstellungen für Systembus schreiben
X				EventlistHandler.Configuration.Read	Einstellungen für Ereignisse lesen (nur Texte)
X				EventlistHandler.Configuration.Write	Einstellungen für Ereignisse schreiben (nur Texte)
X				LicenceManager.Configuration.Read	Einstellungen für Lizenzen lesen (nur Texte)
X				LicenceManager.Configuration.Write	Einstellungen für Lizenzen schreiben (nur Texte)
X				NodeRedBackend.Configuration.Read	Einstellungen für Node-RED lesen
X				NodeRedBackend.Configuration.Write	Einstellungen für Node-RED schreiben
X				PackageManager.Configuration.Read	Einstellungen für Paketmanager lesen
X				PackageManager.Configuration.Write	Einstellungen für Paketmanager schreiben
X	X	X	X	PeripheryManager.Configuration.Read	Einstellungen für Ethernet lesen
X			X	PeripheryManager.Configuration.Write	Einstellungen für Ethernet schreiben
X	X	X	X	PeripheryManager.PortManagement.Read	Einstellungen für Ethernet-Portverwaltung lesen
X			X	PeripheryManager.PortManagement.Write	Einstellungen für Ethernet-Portverwaltung schreiben
X				RealTimeScheduler.Configuration.Read	Einstellungen für Echtzeitverarbeitung (z. B. Gruppen) lesen
X				RealTimeScheduler.Configuration.Write	Einstellungen für Echtzeitverarbeitung (z. B. Gruppen) schreiben
X				RealTimeScheduler.RecorderConfiguration.Read	Einstellungen für Registrierfunktion lesen
X				RealTimeScheduler.RecorderConfiguration.Write	Einstellungen für Registrierfunktion schreiben
X				SpsConfigurationManager.Codesys.Read	CODESYS-Applikation lesen
X				SpsConfigurationManager.Codesys.Write	CODESYS-Applikation schreiben
X				SpsConfigurationManager.Configuration.Read	Einstellungen für SPS-Konfiguration lesen
X				SpsConfigurationManager.Configuration.Write	Einstellungen für SPS-Konfiguration schreiben
X				SpsConfigurationManager.Controller.Read	Einstellungen für Softwareregler lesen
X				SpsConfigurationManager.Controller.Write	Einstellungen für Softwareregler schreiben
X				SpsConfigurationManager.Parameter.Read	Applikationsspezifische SPS-Einstellungen 1 lesen (SPS-Parameter)
X				SpsConfigurationManager.Parameter.Write	Applikationsspezifische SPS-Einstellungen 1 schreiben (SPS-Parameter)
X				SpsConfigurationManager.Parameter2.Read	Applikationsspezifische SPS-Einstellungen 2 lesen (SPS-Parameter 2)
X				SpsConfigurationManager.Parameter2.Write	Applikationsspezifische SPS-Einstellungen 2 schreiben (SPS-Parameter 2)

AdministratorRole	UserRole	ReadOnlyRole	ServiceDisplayRole	Recht	Beschreibung
X				SpsConfigurationManager.Parameter3.Read	Applikationsspezifische SPS-Einstellungen 3 lesen (SPS-Parameter 3)
X				SpsConfigurationManager.Parameter3.Write	Applikationsspezifische SPS-Einstellungen 3 schreiben (SPS-Parameter 3)
X				SpsConfigurationManager.Parameter4.Read	Applikationsspezifische SPS-Einstellungen 4 lesen (SPS-Parameter 4)
X				SpsConfigurationManager.Parameter4.Write	Applikationsspezifische SPS-Einstellungen 4 schreiben (SPS-Parameter 4)
X	X			SpsConfigurationManager.Programs.Read	Einstellungen für Programme lesen
X	X			SpsConfigurationManager.Programs.Write	Einstellungen für Programme schreiben
X				StorageManager.Configuration.Read	Einstellungen für Datenträgerverwaltung lesen (Netzlaufwerke)
X				StorageManager.Configuration.Write	Einstellungen für Datenträgerverwaltung schreiben (Netzlaufwerke)
X				SystemInformationManager.Configuration.Read	Einstellungen für Verzeichnisdienst lesen
X				SystemInformationManager.Configuration.Write	Einstellungen für Verzeichnisdienst schreiben
X			X	SystemLogger.Configuration.Read	Einstellungen für System-Logger lesen (nur Texte)
X			X	SystemLogger.Configuration.Write	Einstellungen für System-Logger schreiben (nur Texte)
X				SystemObserver.Configuration.Read	Einstellungen für Systemüberwachung lesen (nur Texte)
X				SystemObserver.Configuration.Write	Einstellungen für Systemüberwachung schreiben (nur Texte)
X				SystemStatusManager.Configuration.Read	Einstellungen für Systemzustand-Manager lesen (nur Texte)
X				SystemStatusManager.Configuration.Write	Einstellungen für Systemzustand-Manager schreiben (nur Texte)
X	X		X	SystemStatusUi.Configuration.Read	Einstellungen für Systemzustand-UI (Gerätedisplay) lesen; nur bei Geräten mit LCD-Display, wie JUMO variTRON 300 und 500
X	X		X	SystemStatusUi.Configuration.Write	Einstellungen für Systemzustand-UI (Gerätedisplay) schreiben (siehe oben)
X		X		SystemUi.Configuration.Read	Einstellungen für System-UI (Gerätebildschirm) lesen; nur bei Geräten mit TFT-Display, wie JUMO variTRON 500 touch
X		X		SystemUi.Configuration.Write	Einstellungen für System-UI (Gerätebildschirm) schreiben (siehe oben)
X				SystemUpdateManager.Configuration.Read	Einstellungen für Firmware-Update lesen (nur Texte)

8 Anhang

AdministratorRole	UserRole	ReadOnlyRole	ServiceDisplayRole	Recht	Beschreibung
X				SystemUpdateManager.Configuration.Write	Einstellungen für Firmware-Update schreiben (nur Texte)
X				TitleBar.Configuration.Read	Einstellungen für Statusleiste lesen
X				TitleBar.Configuration.Write	Einstellungen für Statusleiste schreiben
X				UiResourcesProvider.Configuration.Read	Einstellungen für Gerätere Ressourcen lesen
X				UiResourcesProvider.Configuration.Write	Einstellungen für Gerätere Ressourcen schreiben
X				WTransGateway.Configuration.Read	Einstellungen für Wtrans-Gateway lesen
X				WTransGateway.Configuration.Write	Einstellungen für Wtrans-Gateway schreiben
X			X	WebGatewayBackend.Configuration.Read	Einstellungen für Webserver lesen
X			X	WebGatewayBackend.Configuration.Write	Einstellungen für Webserver schreiben

Eine Rolle kann editiert oder auch entfernt werden.

Mit der Funktion  wird eine neue Rolle definiert.

Beim Editieren einer Rolle können auch eigene Rechte hinzugefügt werden (Funktion „Add“), die in der CODESYS-Applikation unter Verwendung der Bibliothek „CmpAccessControlManager“ genutzt werden können.

8.1.4 Systemversion 10


Die Angaben in diesem Kapitel gelten ab Systemversion 10.

Benutzer

Werkseitig sind folgende Benutzer angelegt:

Benutzername	Passwort	Zugewiesene Rolle
Master	9200	<ul style="list-style-type: none"> AdministratorRole CodesysUiRole LcdUiRole TftUiRole WebUiRole
User1	1	<ul style="list-style-type: none"> UserRole CodesysUiRole LcdUiRole TftUiRole WebUiRole
Service	9200	<ul style="list-style-type: none"> ServiceDisplayRole CodesysUiRole LcdUiRole TftUiRole WebUiRole
UnregisteredUser Dieser Benutzer darf nicht gelöscht werden!		<ul style="list-style-type: none"> ReadOnlyRole

Ein Benutzer kann editiert oder auch entfernt werden. Ebenso kann das Passwort des Benutzers geändert werden.

Mit der Funktion  wird ein neuer Benutzer angelegt.



HINWEIS!

Für Benutzer mit dem Recht „SystemStatusUi“ können aufgrund der begrenzten Darstellungs- und Eingabemöglichkeiten im Gerätedisplay nur einfache Passwörter vergeben werden. Um zu verhindern, dass solche Passwörter über die Webapplikation geknackt werden, dürfen diese Benutzer nicht zusätzlich das Recht „WebUi“ bekommen.

Rollen

Werkseitig sind folgende Rollen definiert:

- AdministratorRole
- UserRole
- ReadOnlyRole (diese Rolle nicht löschen)
- ServiceDisplayRole
- LcdUiRole (früher: SystemStatusUi; diese Rolle nicht löschen)
- TftUiRole (früher: SystemUi); diese Rolle nicht löschen)
- WebUiRole (diese Rolle nicht löschen)
- CodesysUiRole (diese Rolle nicht löschen)

Die folgenden Tabellen zeigen die werkseitig definierten Rollen und die damit verbundenen Rechte (= X).

8 Anhang

AdministratorRole	UserRole	ReadOnlyRole	ServiceDisplayRole	LcdUIRole	TftUIRole	WebUIRole	CodesysUIRole	Recht	Beschreibung
X	X							AlarmAcknowledgement	Alarm quittieren
X			X					BusControl	Systembus-Zustand ändern (Stop, Start, Statistik zurücksetzen)
X								CertificateAdministration	Zertifikat verwalten
X	X	X	X					ConfigurationRead	Konfiguration lesen Dieses Recht ist Voraussetzung für die Zuteilung eines speziellen Konfigurationsrechts.
X	X	X	X					ConfigurationWrite	Konfiguration schreiben Dieses Recht ist Voraussetzung für die Zuteilung eines speziellen Konfigurationsrechts.
X	(X)	(X)	(X)					x.Configuration.Read	Spezielle Konfiguration lesen Die speziellen Konfigurationsrechte sind in der nachfolgenden Tabelle aufgeführt.
X	(X)	(X)	(X)					x.Configuration.Write	Spezielle Konfiguration schreiben Die speziellen Konfigurationsrechte sind in der nachfolgenden Tabelle aufgeführt.
X								SignClosedBatches	Berechtigung zur Unterschrift der Chargen
X								CurrentBatchManagement	Aktuelle Chargen verwalten
X								ClosedBatchManagement	Abgeschlossene Chargen verwalten
X								DebugDataDelete	Debug-Daten löschen
X	X	X	X					DebugDataRead	Debug-Daten lesen
X			X					DebugInterfaceActivation	SSH-Schnittstelle aktivieren (nur am Gerät möglich)
X	X	X	X					DeviceInformationRead	Geräteinformationen lesen
X								EventlistDelete	Ereignisliste löschen
X	X							EventlistRead	Ereignisliste lesen
X			X					FirmwareUpdate	Firmware-Update durchführen
X								RecorderAdministration	Datenbank löschen
X			X					SystemStateControl	Systemzustand ändern
X								UserManagement	Benutzer verwalten
X								RecorderExportMeasurementValues	Exportieren von Messdaten
X		X						RecorderViewMeasurementValues	Anzeigen von Messdaten

AdministratorRole	UserRole	ReadOnlyRole	ServiceDisplayRole	LcdUiRole	TftUiRole	WebUiRole	CodesysUiRole	Recht	Beschreibung
				X				SystemStatusUi	Sichtbarkeit des Benutzers im Gerätedisplay (nur bei JUMO variTRON 300 und 500) Bei der Vergabe dieses Rechts sollten die begrenzten Darstellungs- und Eingabemöglichkeiten im Gerätedisplay berücksichtigt werden (Benutzername, Passwort).
					X			SystemUi	Sichtbarkeit des Benutzers im Gerätedisplay (nur bei JUMO variTRON 500 touch)
						X		WebUi	Anmeldung in der Webapplikation „Web Cockpit“
							X	CodesysUi	Sichtbarkeit des Benutzers in CODESYS-UI
X								TimeSet	Uhrzeit einstellen

8 Anhang

Spezielle Konfigurationsrechte:

AdministratorRole	UserRole	ReadOnlyRole	ServiceDisplayRole	Recht	Beschreibung
X				AccessControlManager.Configuration.Read	Einstellungen für Benutzer, Rollen und Rechte lesen
X				AccessControlManager.Configuration.Write	Einstellungen für Benutzer, Rollen und Rechte schreiben
X	X	X		BatchManager.Configuration.Read	Einstellungen für die Chargensteuerung lesen
X	X	X		BatchManager.Configuration.Write	Einstellungen für die Chargensteuerung schreiben
X				CertificateHandler.Configuration.Read	Einstellungen für Zertifikatsverwaltung lesen (z. B. für Node-RED, HTTPS)
X			X	CertificateHandler.Configuration.Write	Einstellungen für Zertifikatsverwaltung schreiben (nur Texte)
X				CloudGatewayBackend.Configuration.Read	Einstellungen für die Verbindung zur JUMO Cloud lesen
X				CloudGatewayBackend.Configuration.Write	Einstellungen für die Verbindung zur JUMO Cloud schreiben
X				ControlBar.Configuration.Read	Einstellungen für Navigationsleiste lesen
X				ControlBar.Configuration.Write	Einstellungen für Navigationsleiste schreiben
X	X		X	ConfigurationDataManager.Configuration.Read	Konfiguration exportieren (z. B. auf USB-Speicherstick) oder im Web Cockpit auslesen
X			X	ConfigurationDataManager.Configuration.Write	Konfiguration importieren (z. B. von USB-Speicherstick) oder im Web Cockpit einspielen
X				DataBaseManagement.Configuration.Read	Einstellungen für Registrierdatenexport lesen
X				DataBaseManagement.Configuration.Write	Einstellungen für Registrierdatenexport schreiben
X			X	DebugDataManager.Configuration.Read	Einstellungen für Debug-Daten lesen (nur Texte)
X			X	DebugDataManager.Configuration.Write	Einstellungen für Debug-Daten schreiben (nur Texte)
X	X	X	X	DeviceManager.Configuration.Read	Einstellungen für Gerätemanager lesen
X	X		X	DeviceManager.Configuration.Write	Einstellungen für Gerätemanager schreiben
X	X	X	X	DeviceManager.UnitManagerConfiguration.Read	Einstellungen für Einheiten lesen
X	X		X	DeviceManager.UnitManagerConfiguration.Write	Einstellungen für Einheiten schreiben
X				EmailManager.Configuration.Read	Einstellungen für E-Mail-Versand lesen
X				EmailManager.Configuration.Write	Einstellungen für E-Mail-Versand schreiben


AdministratorRole	UserRole	ReadOnlyRole	ServiceDisplayRole	Recht	Beschreibung
X				EtherCatGateway.Configuration.Read	Einstellungen für Systembus lesen
X				EtherCatGateway.Configuration.Write	Einstellungen für Systembus schreiben
X				EventlistHandler.Configuration.Read	Einstellungen für Ereignisse lesen (nur Texte)
X				EventlistHandler.Configuration.Write	Einstellungen für Ereignisse schreiben (nur Texte)
X				LicenceManager.Configuration.Read	Einstellungen für Lizenzen lesen (nur Texte)
X				LicenceManager.Configuration.Write	Einstellungen für Lizenzen schreiben (nur Texte)
X				NodeRedBackend.Configuration.Read	Einstellungen für Node-RED lesen
X				NodeRedBackend.Configuration.Write	Einstellungen für Node-RED schreiben
X				PackageManager.Configuration.Read	Einstellungen für Paketmanager lesen
X				PackageManager.Configuration.Write	Einstellungen für Paketmanager schreiben
X	X	X	X	PeripheryManager.Configuration.Read	Einstellungen für Ethernet lesen
X			X	PeripheryManager.Configuration.Write	Einstellungen für Ethernet schreiben
X	X	X	X	PeripheryManager.PortManagement.Read	Einstellungen für Ethernet-Portverwaltung lesen
X			X	PeripheryManager.PortManagement.Write	Einstellungen für Ethernet-Portverwaltung schreiben
X				RealTimeScheduler.Configuration.Read	Einstellungen für Echtzeitverarbeitung (z. B. Gruppen) lesen
X				RealTimeScheduler.Configuration.Write	Einstellungen für Echtzeitverarbeitung (z. B. Gruppen) schreiben
X				RealTimeScheduler.RecorderConfiguration.Read	Einstellungen für Registrierfunktion lesen
X				RealTimeScheduler.RecorderConfiguration.Write	Einstellungen für Registrierfunktion schreiben
X				SpsConfigurationManager.Codesys.Read	CODESYS-Applikation lesen
X				SpsConfigurationManager.Codesys.Write	CODESYS-Applikation schreiben
X				SpsConfigurationManager.Configuration.Read	Einstellungen für SPS-Konfiguration lesen
X				SpsConfigurationManager.Configuration.Write	Einstellungen für SPS-Konfiguration schreiben
X				SpsConfigurationManager.Controller.Read	Einstellungen für Softwareregler lesen
X				SpsConfigurationManager.Controller.Write	Einstellungen für Softwareregler schreiben
X				SpsConfigurationManager.Parameter.Read	Applikationsspezifische SPS-Einstellungen 1 lesen (SPS-Parameter)
X				SpsConfigurationManager.Parameter.Write	Applikationsspezifische SPS-Einstellungen 1 schreiben (SPS-Parameter)
X				SpsConfigurationManager.Parameter2.Read	Applikationsspezifische SPS-Einstellungen 2 lesen (SPS-Parameter 2)
X				SpsConfigurationManager.Parameter2.Write	Applikationsspezifische SPS-Einstellungen 2 schreiben (SPS-Parameter 2)

8 Anhang

AdministratorRole	UserRole	ReadOnlyRole	ServiceDisplayRole	Recht	Beschreibung
X				SpsConfigurationManager.Parameter3.Read	Applikationsspezifische SPS-Einstellungen 3 lesen (SPS-Parameter 3)
X				SpsConfigurationManager.Parameter3.Write	Applikationsspezifische SPS-Einstellungen 3 schreiben (SPS-Parameter 3)
X				SpsConfigurationManager.Parameter4.Read	Applikationsspezifische SPS-Einstellungen 4 lesen (SPS-Parameter 4)
X				SpsConfigurationManager.Parameter4.Write	Applikationsspezifische SPS-Einstellungen 4 schreiben (SPS-Parameter 4)
X	X			SpsConfigurationManager.Programs.Read	Einstellungen für Programme lesen
X	X			SpsConfigurationManager.Programs.Write	Einstellungen für Programme schreiben
X				StorageManager.Configuration.Read	Einstellungen für Datenträgerverwaltung lesen (Netzlaufwerke)
X				StorageManager.Configuration.Write	Einstellungen für Datenträgerverwaltung schreiben (Netzlaufwerke)
X				SystemInformationManager.Configuration.Read	Einstellungen für Verzeichnisdienst lesen
X				SystemInformationManager.Configuration.Write	Einstellungen für Verzeichnisdienst schreiben
X			X	SystemLogger.Configuration.Read	Einstellungen für System-Logger lesen (nur Texte)
X			X	SystemLogger.Configuration.Write	Einstellungen für System-Logger schreiben (nur Texte)
X				SystemObserver.Configuration.Read	Einstellungen für Systemüberwachung lesen (nur Texte)
X				SystemObserver.Configuration.Write	Einstellungen für Systemüberwachung schreiben (nur Texte)
X				SystemStatusManager.Configuration.Read	Einstellungen für Systemzustand-Manager lesen (nur Texte)
X				SystemStatusManager.Configuration.Write	Einstellungen für Systemzustand-Manager schreiben (nur Texte)
X	X		X	SystemStatusUi.Configuration.Read	Einstellungen für Systemzustand-UI (Gerätedisplay) lesen; nur bei Geräten mit LCD-Display, wie JUMO variTRON 300 und 500
X	X		X	SystemStatusUi.Configuration.Write	Einstellungen für Systemzustand-UI (Gerätedisplay) schreiben (siehe oben)
X		X		SystemUi.Configuration.Read	Einstellungen für System-UI (Gerätebildschirm) lesen; nur bei Geräten mit TFT-Display, wie JUMO variTRON 500 touch
X		X		SystemUi.Configuration.Write	Einstellungen für System-UI (Gerätebildschirm) schreiben (siehe oben)
X				SystemUpdateManager.Configuration.Read	Einstellungen für Firmware-Update lesen (nur Texte)

AdministratorRole	UserRole	ReadOnlyRole	ServiceDisplayRole	Recht	Beschreibung
X				SystemUpdateManager.Configuration.Write	Einstellungen für Firmware-Update schreiben (nur Texte)
X				TitleBar.Configuration.Read	Einstellungen für Statusleiste lesen
X				TitleBar.Configuration.Write	Einstellungen für Statusleiste schreiben
X				UiResourcesProvider.Configuration.Read	Einstellungen für Gerätere Ressourcen lesen
X				UiResourcesProvider.Configuration.Write	Einstellungen für Gerätere Ressourcen schreiben
X				WTransGateway.Configuration.Read	Einstellungen für Wtrans-Gateway lesen
X				WTransGateway.Configuration.Write	Einstellungen für Wtrans-Gateway schreiben
X			X	WebGatewayBackend.Configuration.Read	Einstellungen für Webserver lesen
X			X	WebGatewayBackend.Configuration.Write	Einstellungen für Webserver schreiben

Eine Rolle kann editiert oder auch entfernt werden.

Mit der Funktion  wird eine neue Rolle definiert.

Beim Editieren einer Rolle können auch eigene Rechte hinzugefügt werden (Funktion „Add“), die in der CODESYS-Applikation unter Verwendung der Bibliothek „CmpAccessControlManager“ genutzt werden können.

8 Anhang

8.2 Technische Daten

8.2.1 Schnittstellen

USB-Host	
Bezeichnung	USB
Typ	A (Buchse)
Anzahl	1
Geräteklasse	Mass Storage Class, Communications Device Class – Ethernet Control Module (ab Systemversion 8)
Einsatz	Anschluss eines USB-Speichersticks oder eines USB-Ethernet-Umsetzers (ab Systemversion 8)
Datenrate	Low Speed, Full Speed, Hi-Speed
max. Strom	500 mA
Ethernet	
Bezeichnung	LAN1, LAN2
Typ	RJ45
Anzahl	2
Protokoll	TCP, IPv4, HTTP(S) per CODESYS als Option: Modbus TCP, PROFINET IO Controller, EtherCAT Master, OPC UA Server, BACnet/IP, Ethernet/IP (ab Systemversion 10)
Einsatz	Kommunikation mit: - PC (Setup-Programm, Webbrowser) - E-Mail-Server - Modbus TCP Master/Slave - PROFINET IO Device - EtherCAT Slave - OPC UA Client - BACnet/IP Server/Client - JUMO Systembus über JUMO variTRON Routermodule (nur LAN2)
Übertragungsrate	10 Mbit/s, 100 Mbit/s
Anschlusskabel	Netzwerkkabel, mindestens CAT5 (S/FTP)
Kabellänge	bis zu 100 m
RS485 (serielle Schnittstelle)	
Bezeichnung	Com
Typ	abnehmbare Klemmleiste 2-polig mit Push-In-Technologie
Anzahl	1
Einsatz	Feldbusanwendungen, Kommunikation über Modem mit einem PC oder mit einem E-Mail-Server
Protokoll	per CODESYS: Modbus RTU Master/Slave
Datenformat	8/1/n, 8/1/e, 8/1/o
Übertragungsrate	9600 Bd, 19200 Bd, 38400 Bd


<p>Wireless-Schnittstelle (optional, ab Systemversion 5)</p> <p>Antennenanschluss</p> <p>Funkfrequenz</p> <p>Freifeldreichweite</p> <p>Erforderlicher RSSI-Wert für fehlerfreie Übertragung</p> <p>Einsatz</p> <p>Kompatible Sender</p>	<p>SMA-Buchse</p> <p>868,4 MHz (Europa) oder 915 MHz (USA, Australien, Kanada, Neuseeland ...)</p> <p>Im Frequenzband 915 MHz (912,6 MHz bis 917,4 MHz) ist eine von 10 festen Frequenzen einstellbar.</p> <p>300 m bei 868,4 MHz oder 200 m bei 915 MHz</p> <p>Reichweite bei Verwendung der Antennen-Wandhalterung mit 3 m langer Antennenleitung; bei Montage der Antenne direkt auf dem Empfänger ist mit geringerer Reichweite zu rechnen.</p> <p>> -90 (bei stationärem Sender)</p> <p>Der RSSI-Wert ist ein Indikator für die Stärke des Empfangssignals (theoretischer Wertebereich: -120 bis 0).</p> <p>Empfänger für JUMO Wtrans-Sender (drahtlose Messwertübertragung)</p> <p>Wtrans T (902930), Wtrans B (707060), Wtrans p (402060), Wtrans E01 (902928) ab Systemversion 6</p> <p>Nicht unterstützte Thermoelement-Typen bei Wtrans B: MoRe5-MoRe41, W3Re-W26Re</p>
---	--

8 Anhang

8.2.2 Anzeige

Art	LCD, monochrom
Auflösung	96 × 64 Pixel (8 Zeilen)

8.2.3 Elektrische Daten

Spannungsversorgung (Klemmen +24 V und GND) Symbol (siehe Typenschild) Anschluss Spannung Restwelligkeit	 frontseitig (abnehmbare Klemmleiste 2-polig mit Push-In-Technologie) DC 24 V +25/-20 % SELV 5 %
Stromaufnahme	max. 280 mA (bei DC 19,2 V)
Leistungsaufnahme	max. 5,6 W
Leiterquerschnitt an Klemmen +24 V und GND Draht oder Litze ohne Aderendhülse Litze mit Aderendhülse 2 × Litze mit Twin-Aderendhülse mit Kunststoffkragen Abisolierlänge	min. 0,2 mm ² , max. 2,5 mm ² min. 0,25 mm ² , max. 2,5 mm ² min. 0,5 mm ² , max. 1,5 mm ² (beide Litzen mit gleichem Querschnitt) 10 mm
Leiterquerschnitt an Klemmen 1 und 2 (COM) Draht oder Litze ohne Aderendhülse Litze mit Aderendhülse Abisolierlänge	min. 0,14 mm ² , max. 1,5 mm ² ohne Kunststoffkragen: min. 0,25 mm ² , max. 1,5 mm ² mit Kunststoffkragen: min. 0,25 mm ² , max. 0,5 mm ² 9 mm
Elektrische Sicherheit	nach DIN EN 61010-1:2020 Überspannungskategorie III, Verschmutzungsgrad 2
Schutzklasse	III
Elektromagnetische Verträglichkeit (EMV) Störaussendung Störfestigkeit	nach DIN EN 61326-1:2022 Klasse A - Nur für den industriellen Einsatz - Industrieanforderung
Funkfrequenzspektrum 868,4 MHz 915 MHz (912,6 MHz bis 917,4 MHz)	nach ETSI EN 300 220-1 und ETSI EN 300 220-2 nach FCC - Title 47 CFR Part 15 und ANSI C63.4
Pufferbatterie Lebensdauer	typ. 6 Jahre (Lithium-Batterie) Störungsmeldungen zum Batteriestatus in der Ereignisliste beachten (Batterie fast leer, Batterie leer)!

8.2.4 Gehäuse und Umgebungsbedingungen

Gehäuseart	Kunststoffgehäuse für Hutschiennenmontage im Schaltschrank (Verwendung in Innenräumen); Hutschiene nach DIN EN 60715, 35 mm x 7,5 mm x 1 mm
Abmessungen (B x H x T)	45 mm x 101 mm x 101,5 mm (ohne Anschlusselemente)
Gewicht (voll bestückt, inkl. Antenne)	ca. 215 g
Schutzart	IP20, nach DIN EN 60529
Umgebungstemperaturbereich	-20 bis +55 °C
Lagertemperaturbereich	-40 bis +70 °C
Klimafestigkeit	relative Feuchte ≤ 90 % im Jahresmittel ohne Betauung (Klimaklasse 3K3 nach DIN EN 60721-3-3 mit erweitertem Temperatur- und Feuchtebereich)
Aufstellhöhe	max. 2000 m über NN
Schwingung	nach DIN EN 60068-2-6, Tabelle C.2
Auslenkung	0,15 mm von 10 bis 58,1 Hz
Beschleunigung	20 m/s ² von 58,1 bis 150 Hz
Schock	nach DIN EN 60068-2-27, Tabelle A.1
Spitzenbeschleunigung	150 m/s ²
Schockdauer	11 ms

8.2.5 Prüfzeichen und Zertifikate

c UL us	
Prüfstelle	Underwriters Laboratories
Zertifikat/Prüf-Nr.	E201387
Prüfgrundlage	UL 61010-1 (3. Ed.), CAN/CSA-22.2 No. 61010-1 (3. Ed.)
gilt für	alle Ausführungen
DNV	
Prüfstelle	DNV
Zertifikat/Prüf-Nr.	TAA000016N
Prüfgrundlage	Class Guideline DNV-CG-0339
gilt für	Ausführung ohne Wireless-Schnittstelle; Netzteil mit DNV-Zulassung erforderlich, z. B. Typ 705090

8 Anhang

8.3 SPS-Daten

8.3.1 Systemzeiten

Zykluszeiten

	Typisch
Einstellbare SPS (Task) ^a Einstellbare Taskzyklen sind geräteseitig nicht beschränkt. Gegebenenfalls sind Einschränkungen seitens CODESYS zu beachten (siehe Dokumentation zu CODESYS). Über einen externen Trigger ist es möglich, eine zum Systembus synchrone Zykluszeit einzustellen.	125 ms (werkseitige Einstellung beim Anlegen einer IEC-Task)
Systembus für 7050xx JUMO variTRON Mehrkanal-Reglermodul (705010) Analog-Eingangsmodul 4-Kanal (705020) Analog-Eingangsmodul 8-Kanal (705021) Analog-Ausgangsmodul 4-Kanal (705025) 7051xx JUMO I/O-System Mehrkanal-Reglermodul (705152) Analog-Eingangsmodul 4-Kanal (705113) Thermoelemente hochgenau Universal Strom-/Spannung (Highspeed) Analog-Ausgangsmodul 4-Kanal (705123)	100 ms (werkseitige Einstellung, 10 bis 1000 ms) (zehnfacher Wert der Zykluszeit der Digitalmodule)
Systembus für 7050xx JUMO variTRON Relaismodul 4-Kanal (705015) Digital-Ein- und Ausgangsmodul 12-Kanal (705030) Digital-Ein- und Ausgangsmodul 32-Kanal (705031) 7051xx JUMO I/O-System Digital-Eingangsmodul 16-Kanal (705135) Digital-Ausgangsmodul 4-Kanal (705143) Digital-Ausgangsmodul 16-Kanal (705145)	10 ms (werkseitige Einstellung, 10 bis 1000 ms)

^a Asynchron zum Systembus

Abtastzeiten

	Typisch
7050xx JUMO variTRON	
Mehrkanal-Reglermodul ^a (705010)	50 ms
Relaismodul 4-Kanal ^b (705015)	0 ms
Analog-Eingangsmodul 4-Kanal ^a (705020)	50 ms
Analog-Eingangsmodul 8-Kanal ^a (705021)	375 ms
Analog-Ausgangsmodul 4-Kanal ^a (705025)	20 ms
Digital-Ein- und Ausgangsmodul 12-Kanal ^b (705030)	0 ms
Digital-Ein- und Ausgangsmodul 32-Kanal ^b (705031)	0 ms
7051xx JUMO I/O-System	
Mehrkanal-Reglermodul ^b (705152)	250 ms (50 bis 250 ms)
Analog-Eingangsmodul 4-Kanal ^b (705113)	
Thermoelemente hochgenau	50 ms
Universal	50 ms
Strom-/Spannung (Highspeed)	12,5 ms
Analog-Ausgangsmodul 4-Kanal ^b (705123)	200 ms (für 98% des Sollwerts)
Digital-Eingangsmodul 16-Kanal ^b (705135)	0 ms
Digital-Ausgangsmodul 4-Kanal ^b (705143)	0 ms
Digital-Ausgangsmodul 16-Kanal ^b (705145)	0 ms

^a Asynchron zum Systembus

^b Synchron zum Systembus

8 Anhang

Erkennung Modulausfall

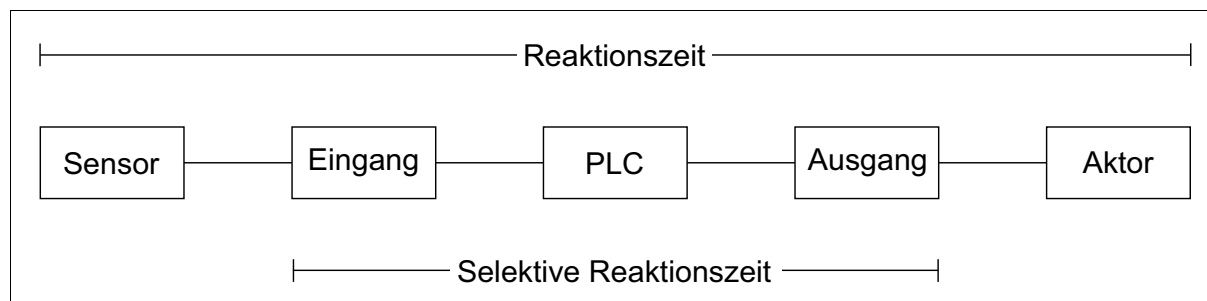
Die Erkennung eines Modulausfalls hängt von den konfigurierten maximalen Wiederholungen und der Zykluszeit ab, ⇨ Seite 93.

	Max. Wiederholungen	Zykluszeit	Typisch
7050xx JUMO variTRON Relaismodul 4-Kanal (705015) Digital-Ein- und Ausgangsmodul 12-Kanal (705030) Digital-Ein- und Ausgangsmodul 32-Kanal (705031) 7051xx JUMO I/O-System Digital-Eingangsmodul 16-Kanal (705135) Digital-Ausgangsmodul 4-Kanal (705143) Digital-Ausgangsmodul 16-Kanal (705145)	5	Task 1: 1 ms	5 ms
7050xx JUMO variTRON Mehrkanal-Reglermodul (705010) Analog-Eingangsmodul 4-Kanal (705020) Analog-Eingangsmodul 8-Kanal (705021) 7051xx JUMO I/O-System Mehrkanal-Reglermodul (705152) Analog-Eingangsmodul 4-Kanal (705113) Thermoelemente hochgenau Universal Strom-/Spannung (Highspeed)	5	Task 2: 10 ms	50 ms
7050xx JUMO variTRON Mehrkanal-Reglermodul (705010) Analog-Ausgangsmodul 4-Kanal (705025) 7051xx JUMO I/O-System Mehrkanal-Reglermodul (705152) Analog-Ausgangsmodul 4-Kanal (705123)	5	Task 3: 10 ms	50 ms

Selektive Reaktionszeit

Die Reaktionszeit ist die Zeit, die für die Übertragung einer Information vom Sensor zum Aktor im fehlerfreien Normalbetrieb erforderlich ist.

Die selektive Reaktionszeit bezieht sich auf die Reaktionen vom Eingang bis zum Ausgang. Typische Werte sind der Tabelle zu entnehmen.



Module	Typisch ^a	Beschreibung
Digital-Eingangsmodul 16-Kanal (705135)	3 ms	Eingang: Digitaleingang
Digital-Ausgangsmodul 4-Kanal (705143)		Ausgang: Digitalausgang/Relais
Digital-Ausgangsmodul 16-Kanal (705145)		
Analog-Ausgangsmodul 4-Kanal (705123)	27 ms	Eingang: Digitaleingang Ausgang: Analogausgang
Analog-Eingangsmodul 4-Kanal (705113) Thermoelemente hochgenau Universal	100 ms	Eingang: Analogeingang Ausgang: Digitalausgang/Relais
Analog-Eingangsmodul 4-Kanal (705113) Strom-/Spannung (Highspeed)	30 ms	Eingang: Analogeingang Ausgang: Digitalausgang/Relais

^a Bei Analogsignalen wird der Zeitpunkt berücksichtigt, an dem ein Signalpegel von 80 % erreicht ist. Der Wert gilt für einen Betrieb mit sehr geringer Systemauslastung und einer geringen Anzahl angeschalteter Module am Systembus. Für den Systembus Master sind dabei die minimalen Zykluszeiten konfiguriert (Task 1: 1 ms, Task 2 und 3: 10 ms).

8.3.2 IEC-Tasks

Vergabe von IEC-Tasks:

- 0 bis 15: RT-Task
- 6 bis 32: normale Priorität
- werkseitig: Priorität 31

Details sind der CODESYS-Dokumentation zu entnehmen.



HINWEIS!

Das Gerät besitzt keine integrierte USV. Im Falle eines Spannungsausfalls werden die IEC-Tasks nicht definiert beendet. Die Retain-Daten werden im Rahmen des werkseitig vorhandenen Bootprojekts regelmäßig gesichert (Zykluszeit 1 s). Diese Realisierung ist durch den Anwender an seine Erfordernisse anzupassen. Die Sicherung sollte durch eine regelmäßige Synchronisation der Daten innerhalb einer CODESYS-Applikation realisiert werden. Die erforderliche Zykluszeit und gegebenenfalls weitere Parameter sind ebenfalls vom Anwender festzulegen.

8 Anhang

8.3.3 Speicher für kundenspezifische SPS-Programme

Der verfügbare Speicherplatz für kundenspezifische SPS-Programme (Programmcode, Daten, Retain-Daten) ist dynamisch und hängt davon ab, wieviel freier Speicher im Gerät vorhanden ist.

Der freie Speicher wird in der Systemüberwachung angezeigt (Geräteinfo > Systemüberwachung > Speicher). Dieser darf jedoch nicht komplett genutzt werden, da das System dann nicht mehr stabil läuft.

8.4 Austausch der Pufferbatterie



VORSICHT!

Das Gerät enthält eine Pufferbatterie, die zur Datenpufferung im ausgeschalteten Zustand oder bei Spannungsausfall dient. Die Lebensdauer der Batterie beträgt typischerweise 6 Jahre. Wenn die Batterie schwach ist, wird dies durch eine Störungsmeldung in der Ereignisliste angezeigt („Batterie fast leer“).

Gefahr von Datenverlust!

- ▶ Batterie rechtzeitig wechseln.



VORSICHT!

Unsachgemäße Handhabung kann zu Schäden oder Fehlfunktionen führen.

Dadurch wird die Funktion der Zentraleinheit oder des gesamten Systems gefährdet.

- ▶ Der Austausch der Pufferbatterie darf nur von qualifiziertem Fachpersonal durchgeführt werden. Länderspezifisch vorhandene Anforderungen bezüglich Änderung an einem elektrischen Gerät müssen beachtet werden. Vor dem Austausch muss das System außer Betrieb genommen und von der Stromversorgung getrennt werden.



VORSICHT!

Elektronische Bauteile können durch elektrostatische Entladung beschädigt werden.

Dadurch wird die Funktion der Zentraleinheit oder des gesamten Systems gefährdet.

- ▶ Die Arbeiten dürfen nur an einem geerdeten Arbeitsplatz und unter Berücksichtigung der entsprechenden Vorsichtsmaßnahmen durchgeführt werden.



HINWEIS!

Die Batterie ausschließlich durch folgenden Batterietyp ersetzen (erhältlich beim Hersteller des Geräts):

Hersteller der Batterie: RENATA

Typ: CR2032 MFR

Temperaturbereich: -30 bis +85 °C



WARNUNG!

Verwendung eines ungeeigneten Batterietyps

Brand- oder Explosionsgefahr!

- ▶ Batterie nur durch den oben angegebenen Batterietyp ersetzen.



WARNUNG!

Unsachgemäße Behandlung der Batterie (Lithium-Knopfzelle)

Brand- oder Explosionsgefahr!

- ▶ Batterie nicht wieder aufladen, zerlegen oder ins Feuer werfen.

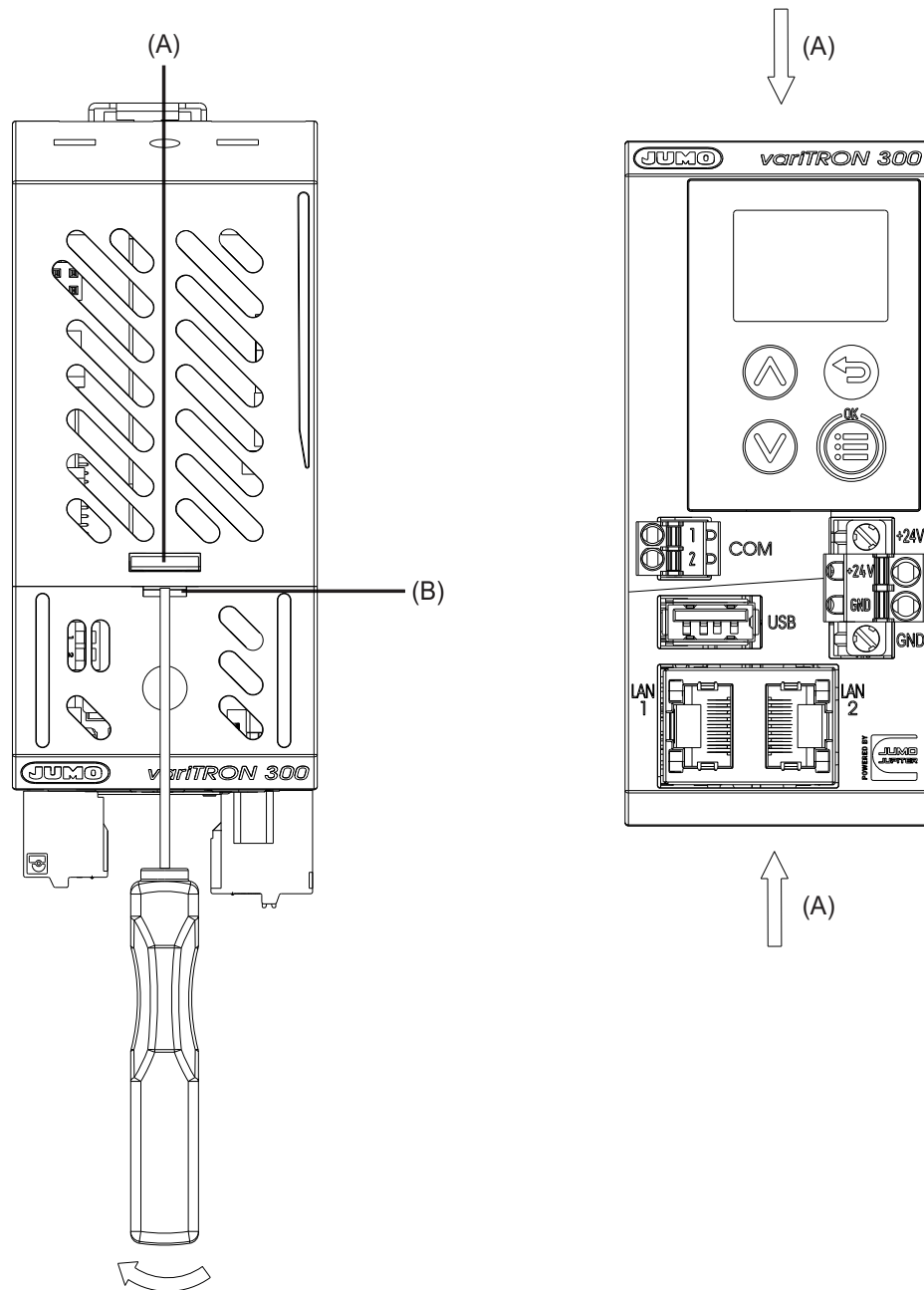
System außer Betrieb nehmen

1. System außer Betrieb nehmen und von der Spannungsversorgung trennen. Dazu die beiden Schrauben der verdrahteten Klemmleiste +24V/GND lösen und die Klemmleiste nach vorn abziehen.
2. Gegebenenfalls verdrahtete Klemmleiste COM nach vorn abziehen.

8 Anhang

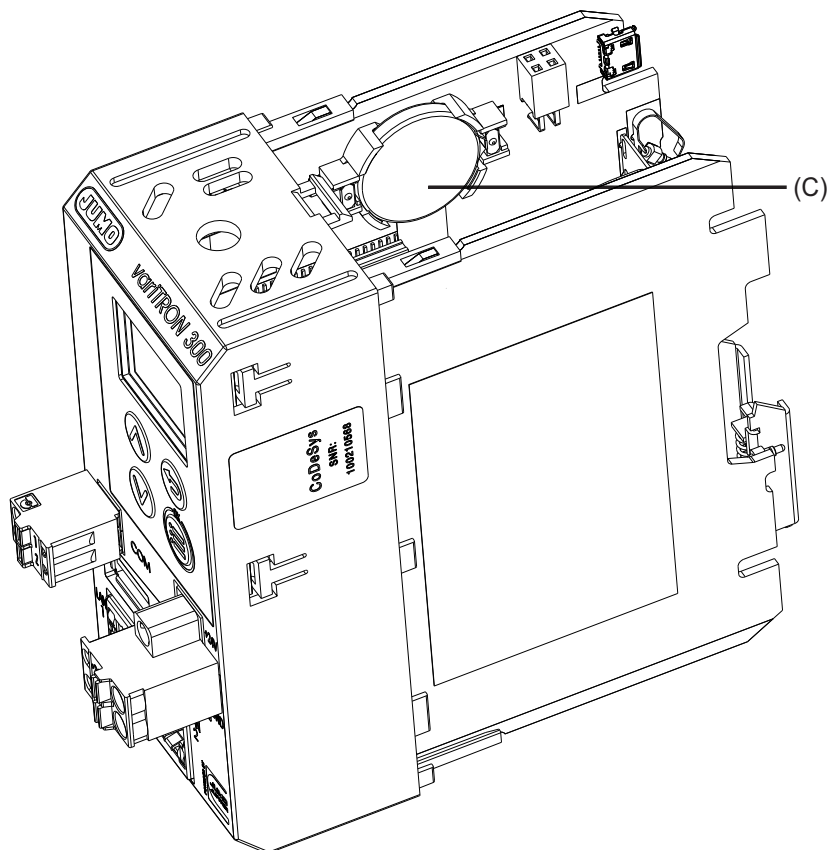
3. Gegebenenfalls weitere Anschlusskabel entfernen (USB, LAN).

Gehäuse öffnen



1. Falls aus Platzgründen erforderlich, Zentraleinheit von der Hutschiene nehmen. Hierzu die Anleitung zur Demontage weiter vorne in diesem Dokument beachten.
2. Beide Rasthaken (A) mit Hilfe eines Schraubendrehers nacheinander lösen. Dazu den Schraubendreher in den kleinen Schlitz (B) unterhalb des Rasthakens stecken und vorsichtig drehen (maximal 90°). Dabei die Gehäuseteile leicht auseinander ziehen, damit sich die Rastverbindungen lösen können.
3. Vorderen Gehäuseteil aus dem hinteren Gehäuseteil herausziehen.

Batterie ersetzen



1. Die alte Batterie (C) aus der Halterung entnehmen und durch eine neue desselben Typs ersetzen.

Gehäuse schließen

1. Vorderen Gehäuseteil in den hinteren Gehäuseteil einsetzen und darauf achten, dass beide Rasthaken einrasten.
2. Gegebenenfalls Zentraleinheit wieder auf die Hutschiene setzen. Hierzu die Anleitung zur Montage weiter vorne in diesem Dokument beachten.

System wieder in Betrieb nehmen

1. Gegebenenfalls Anschlusskabel anschließen (USB, LAN).
2. Gegebenenfalls verdrahtete Klemmleiste COM aufstecken.
3. Verdrahtete Klemmleiste +24V/GND aufstecken und befestigen. System in Betrieb nehmen.

8 Anhang

8.5 Open-Source-Software

Die Software von Gerät und/oder Komponenten des Geräts wurde unter Verwendung von Open-source-Software entwickelt.

Soweit die jeweils anwendbaren Lizenzbedingungen einen Anspruch auf die Bereitstellung des Quellcodes oder sonstiger Informationen begründen, stellt JUMO GmbH & Co. KG den Quellcode und die Lizenztexte auf einem üblichen Datenträger zu den Kosten, die für die Bereitstellung des Datenträgers anfallen, zur Verfügung.


Dieses Angebot ist drei Jahre nach Zurverfügungstellung der Software gültig. Sofern in den Lizenzbedingungen vorgesehen, ist dieses Angebot darüber hinaus gültig.

Bei Fragen in Bezug auf Open-Source-Software wenden Sie sich bitte an:

Anschrift JUMO GmbH & Co. KG
License Compliance
Moritz-Juchheim-Straße 1
36039 Fulda, Germany

E-Mail licensecompliance@jumo.net

8.6 China RoHS

 产品组别 Product group: 705003 部件名称 Component Name	产品中有害物质的名称及含量 China EEP Hazardous Substances Information						
	铅 (Pb)	汞 (Hg)	镉 (Cd)	六价铬 (Cr(VI))	多溴联苯 (PBB)	多溴二苯醚 (PBDE)	
外壳 Housing (Gehäuse)	○	○	○	○	○	○	○
过程连接 Process connection (Prozessanschluss)	○	○	○	○	○	○	○
螺母 Nuts (Mutter)	○	○	○	○	○	○	○
螺栓 Screw (Schraube)	○	○	○	○	○	○	○

本表格依据SJ/T 11364的规定编制。
 This table is prepared in accordance with the provisions SJ/T 11364.
 ○：表示该有害物质在该部件所有均质材料中的含量均在GB/T 26572规定的限量要求以下。
 Indicate the hazardous substances in all homogeneous materials' for the part is below the limit of the GB/T 26572.
 x：表示该有害物质至少在该部件的某一均质材料中的含量超出GB/T 26572规定的限量要求。
 Indicate the hazardous substances in at least one homogeneous materials' of the part is exceeded the limit of the GB/T 26572.



JUMO GmbH & Co. KG

Moritz-Juchheim-Straße 1
36039 Fulda, Germany

Telefon: +49 661 6003-727
Telefax: +49 661 6003-500
E-Mail: mail@jumo.net
Internet: www.jumo.net

Lieferadresse:
Mackenrodtstraße 14
36039 Fulda, Germany

Postadresse:
36035 Fulda, Germany

Technischer Support Deutschland:

Telefon: +49 661 6003-9135
Telefax: +49 661 6003-881899
E-Mail: support@jumo.net

JUMO Mess- und Regelgeräte GmbH

Pfarrgasse 48
1230 Wien, Austria

Telefon: +43 1 610610
Telefax: +43 1 6106140
E-Mail: info.at@jumo.net
Internet: www.jumo.at

Technischer Support Österreich:

Telefon: +43 1 610610
Telefax: +43 1 6106140
E-Mail: info.at@jumo.net

JUMO Schweiz AG

Laubisrütistrasse 70
8712 Stäfa, Switzerland

Telefon: +41 44 928 24 44
Telefax: +41 44 928 24 48
E-Mail: info.ch@jumo.net
Internet: www.jumo.ch

Technischer Support Schweiz:

Telefon: +41 44 928 24 44
Telefax: +41 44 928 24 48
E-Mail: info.ch@jumo.net

